

# MINI MCR-SL-PT100-UI-NC - Les convertisseurs de température



2864273

<https://www.phoenixcontact.com/fr/produits/2864273>

Veillez tenir compte du fait que les données affichées dans ce document PDF proviennent de notre catalogue en ligne. Vous trouverez les données complètes dans la documentation utilisateur. Nos conditions générales d'utilisation des téléchargements sont applicables.



Convertisseur de température MCR pour capteurs de température PT 100, configurable via commutateur DIP, à raccordement vissé, non préconfiguré

## Description du produit

Le MINI MCR-SL-PT100-UI... large de 6,2 mm est un convertisseur de température à 3 voies séparé configurable. Il convient au raccordement des sondes thermométriques à résistance Pt 100 conformes à la norme CEI 60751, avec une technologie de raccordement à 2, 3 ou 4 conducteurs. Les signaux normalisés analogiques 0...20 mA, 4...20 mA, 0...10 V, 0...5 V, 1...5 V, 10...0 V, 20...0 mA ou 20...4 mA isolés galvaniquement sont disponibles côté sortie.

Les DIP switches accessibles sur le côté du boîtier permettent de configurer les paramètres suivants :

- technologie de raccordement
- plage de température à mesurer
- signal de sortie
- type d'évaluation des défauts

L'alimentation en tension (de 19,2 à 30 V DC) peut être effectuée au choix via les blocs de jonction des modules ou via le connecteur de bus sur rail DIN.

## Avantages

- Alimentation en énergie via le pied (TBUS) possible
- Pour capteurs PT 100 à 2, 3 ou 4 fils selon CEI 60751
- Visualisation de l'état et des erreurs par LED et signal analogique
- Signaux d'entrée et de sortie configurables par sélecteur de codage (DIP)
- Convertisseur de température ultra-compact, pour l'isolation galvanique, la conversion, l'amplification et le filtrage de
- Isolation 3 voies
- Signaux Pt 100 en signaux normalisés
- Plage de température : -150 °C à 850 °C

## Données commerciales

Référence	2864273
Conditionnement	1 Unité(s)
Commande minimum	1 Unité(s)
Clé de vente	DK1135
Product key	DK1135
GTIN	4017918956561
Poids par pièce (emballage compris)	97,8 g
Poids par pièce (hors emballage)	97,8 g

# MINI MCR-SL-PT100-UI-NC - Les convertisseurs de température



2864273

<https://www.phoenixcontact.com/fr/produits/2864273>

Numéro du tarif douanier	85437090
Pays d'origine	DE

# MINI MCR-SL-PT100-UI-NC - Les convertisseurs de température



2864273

<https://www.phoenixcontact.com/fr/produits/2864273>

## Caractéristiques techniques

### Remarques

#### Restriction d'utilisation

Remarque CEM	CEM : produit de classe A, voir déclaration du fabricant dans la section Téléchargements
--------------	--

### Propriétés du produit

Type de produit	Temperature transmitter
Gamme de produits	MINI Analog
Nombre de voies	1
Configuration	DIP switch

### Propriétés du système

#### Fonctionnalité

Configuration	DIP switch
---------------	------------

### Propriétés électriques

Isolation galvanique	Isolation 3 voies
Isolation galvanique entre l'entrée et la sortie	oui
Puissance dissipée maximale en condition nominale	235,5 mW
Circuit de protection	Protection contre les transitoires
Réponse indicielle (0 - 99 %)	< 160 ms
Coefficient de température max.	< 0,02 %/K
Défaut de transmission de l'étendue de mesure réglée	((100 K / étendue de mesure réglée [K]) + 0,1) %
Erreur de transmission de l'étendue de mesure intégrale	≤ 0,2 %

#### Isolation galvanique

Catégorie de surtension	II
Degré de pollution	2

#### Isolation galvanique Entrée/sortie/alimentation CEI/EN 61010

Normes/Prescriptions	CEI/EN 61010
Tension d'isolement assignée	50 V AC/DC
Tension d'essai	1,5 kV AC (50 Hz, 60 s)
Isolant	Isolation de base

#### Alimentation

Tension nominale d'alimentation	24 V DC
Plage de tension d'alimentation	19,2 V DC ... 30 V DC (Le connecteur sur profilé (ME 6,2 TBUS-2 1,5/5-ST-3,81 GN, référence 2869728) peut être utilisé pour ponter la tension d'alimentation, il s'encliquette alors sur un profilé de 35 mm selon EN 60715.)
Courant max. absorbé	< 21 mA (pour 24 V DC)

# MINI MCR-SL-PT100-UI-NC - Les convertisseurs de température



2864273

<https://www.phoenixcontact.com/fr/produits/2864273>

Consommation de puissance	< 500 mW
---------------------------	----------

## Données d'entrée

### Signal




Nombre d'entrées	1
------------------	---

### Mesure

Configurable/programmable	oui
Types de capteurs utilisables (RTD)	Pt 100 (CEI 60751/EN 60751)
Étendue de la plage de mesure de la température	min. 50 K
Plage de mesure de la température: Pt 100	-150 °C ... 850 °C (configurables)
Courant d'alimentation du capteur	1 mA (constant)
Résistance totale de ligne max. autorisée	10 Ω (par câble)
Technologie de raccordement	2, 3 ou 4 fils

## Données de sortie

### Signal: Tension/courant

Nombre de sorties	1
Configurable/programmable	oui, non configuré
Signal de sortie tension	0 V ... 5 V 1 V ... 5 V 0 V ... 10 V 10 V ... 0 V
Signal de sortie tension maximale	≈  V
Tension de marche à vide	≈  V
Signal de sortie courant	0 mA ... 20 mA 4 mA ... 20 mA 20 mA ... 0 mA 20 mA ... 4 mA
Signal de sortie courant maximal	23 mA
Courant de court-circuit	≈  mA
Charge/charge de sortie Sortie tension	≥ 10 kΩ
Charge/charge de sortie Sortie courant	< 500 Ω (pour 20 mA)
Ondulation	< 20 mV <sub>CC</sub> (à 10 kΩ) < 20 mV <sub>CC</sub> (à 500 Ω)

## Caractéristiques de raccordement

Type de raccordement	Raccordement vissé
Longueur à dénuder	12 mm
Filetage vis	M3
Section de conducteur rigide	0,2 mm <sup>2</sup> ... 2,5 mm <sup>2</sup>
Section de conducteur souple	0,2 mm <sup>2</sup> ... 2,5 mm <sup>2</sup>

# MINI MCR-SL-PT100-UI-NC - Les convertisseurs de température

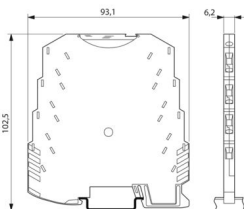


2864273

<https://www.phoenixcontact.com/fr/produits/2864273>

Section conduct. AWG	26 ... 12
----------------------	-----------

## Dimensions

Dessin coté	
Largeur	6,2 mm
Hauteur	93,1 mm
Profondeur	101,2 mm

## Indications sur les matériaux

Couleur	vert (RAL 6021)
Matériau du boîtier	PBT
Protection anti-incendie pour véhicules ferroviaires (DIN EN 45545-2) R22	HL 1 - HL 2
Protection anti-incendie pour véhicules ferroviaires (DIN EN 45545-2) R23	HL 1 - HL 2
Protection anti-incendie pour véhicules ferroviaires (DIN EN 45545-2) R24	HL 1 - HL 2

## Conditions environnementales et de durée de vie

### Conditions ambiantes

Indice de protection	IP20
Température ambiante (fonctionnement)	-20 °C ... 65 °C
Température ambiante (stockage/transport)	-40 °C ... 85 °C
Altitude	≤ 2000 m
Humidité de l'air admissible (fonctionnement)	5 % ... 95 % (pas de condensation)

## Homologations

### CE

Certificat	Conformité CE
------------	---------------

### UL, USA / Canada

Repérage	UL 508 Recognized Class I, Div. 2, Groups A, B, C, D T5
----------	--

## Données CEM

Compatibilité électromagnétique	Conformité à la directive CEM
Immunité	EN 61000-6-2
Remarque	De faibles écarts peuvent survenir lors de perturbations.

# MINI MCR-SL-PT100-UI-NC - Les convertisseurs de température



2864273

<https://www.phoenixcontact.com/fr/produits/2864273>

## Émissions parasites

Normes / Spécifications	EN 61000-6-4
-------------------------	--------------

## Décharge électrostatique

Normes/Prescriptions	EN 61000-4-2
----------------------	--------------

## Décharge électrostatique

Remarque	Il faut prendre des mesures de protection contre les décharges électrostatiques.
----------	--

## Champ électromagnétique HF

Dénomination	Champ électromagnétique HF
Normes/Prescriptions	EN 61000-4-3
Ecart courant par rapport à la valeur finale de la plage de mesure	10 %

## Transitoires électriques rapides (en salves)

Dénomination	Perturbations transitoires rapides (en salves)
Normes/Prescriptions	EN 61000-4-4
Ecart courant par rapport à la valeur finale de la plage de mesure	10 %

## Ondes de choc (Surge)

Normes/Prescriptions	EN 61000-4-5
----------------------	--------------

## Ondes de choc (Surge)

Remarque	Critère B
----------	-----------

## Perturbations conduites

Dénomination	Grandeurs perturbatrices acheminées
Normes/Prescriptions	EN 61000-4-6
Ecart courant par rapport à la valeur finale de la plage de mesure	10 %

## Normes et spécifications

Isolation galvanique	Isolation 3 voies
----------------------	-------------------

## Montage

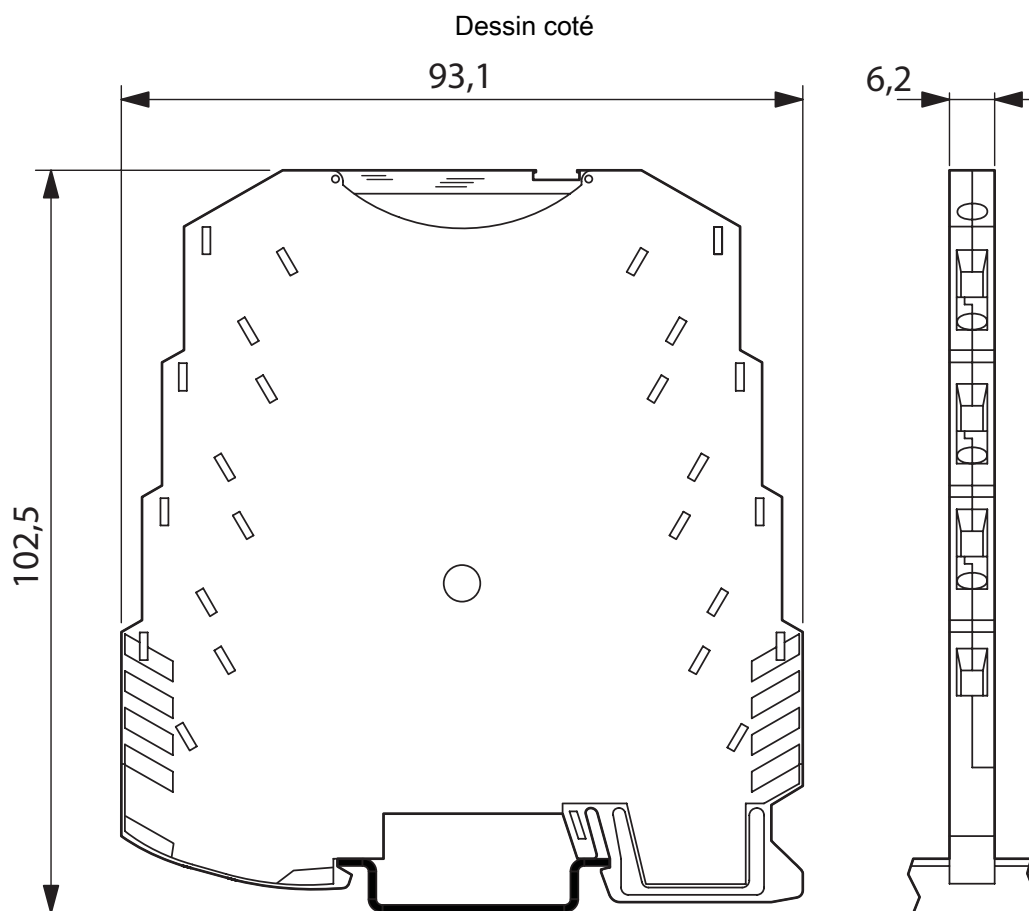
Type de montage	Montage sur rail DIN
Instructions de montage	Pour le pontage de la tension d'alimentation, le connecteur de bus sur rail DIN peut être utilisé et encliqueté sur un rail DIN de 35 mm selon EN 60715.
Position de montage	indifférent

# MINI MCR-SL-PT100-UI-NC - Les convertisseurs de température

2864273

<https://www.phoenixcontact.com/fr/produits/2864273>

## Dessins

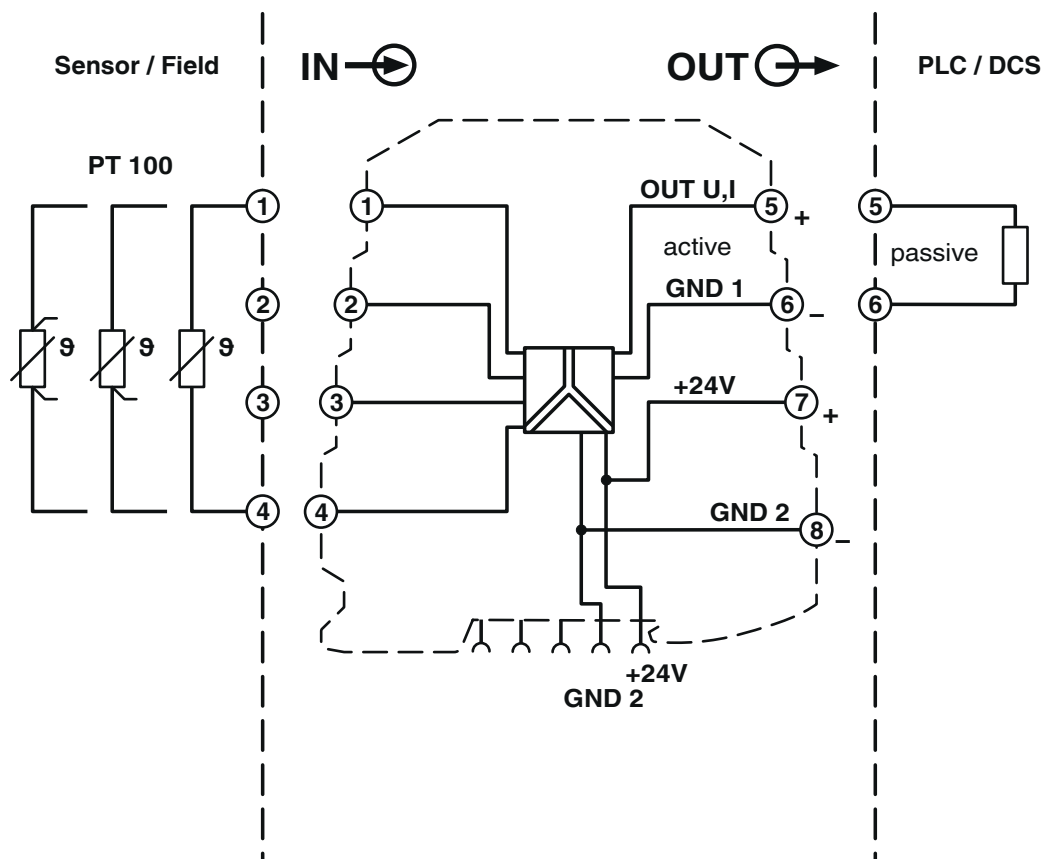


# MINI MCR-SL-PT100-UI-NC - Les convertisseurs de température

2864273

<https://www.phoenixcontact.com/fr/produits/2864273>

Schéma fonctionnel



# MINI MCR-SL-PT100-UI-NC - Les convertisseurs de température



2864273

<https://www.phoenixcontact.com/fr/produits/2864273>

## Homologations

To download certificates, visit the product detail page: <https://www.phoenixcontact.com/fr/produits/2864273>



**cUL Recognized**

Identifiant de l'homologation: E238705



**UL Recognized**

Identifiant de l'homologation: E238705

**DNV**

Identifiant de l'homologation: TAA00002R0



**cUL Listed**

Identifiant de l'homologation: E199827



**UL Listed**

Identifiant de l'homologation: E199827

# MINI MCR-SL-PT100-UI-NC - Les convertisseurs de température



2864273

<https://www.phoenixcontact.com/fr/produits/2864273>

## Classifications

### ECLASS

ECLASS-15.0	27210129
ECLASS-13.0	27210129

### ETIM

ETIM 10.0	EC002919
-----------	----------

### UNSPSC

UNSPSC 21.0	41112100
-------------	----------

# MINI MCR-SL-PT100-UI-NC - Les convertisseurs de température



2864273

<https://www.phoenixcontact.com/fr/produits/2864273>

## Conformité environnementale

### EU RoHS

Conforme aux exigences de la directive RoHS	Oui
sauf exceptions mentionnées	7(a), 7(c)-I

### China RoHS

Environment friendly use period (EFUP)	EFUP-50
	Vous trouverez un tableau de déclaration conformément à IACPEIP (China RoHS) concernant les produits dans la zone de téléchargement du produit correspondant sous « Déclaration du fabricant ». Pour tous les produits avec EFUP-E, aucun tableau de déclaration conformément à IACPEIP (China RoHS) n'est établi car cela n'est pas nécessaire.

### EU REACH SVHC

Indication de substance soumise à autorisation REACH (n° CAS)	Lead(n° CAS: 7439-92-1)
SCIP	6a31acdc-1425-418f-9b19-c945668e11e5

### EF3.1 Changement climatique

CO2e kg	5,595 kg CO2e
---------	---------------

Phoenix Contact 2026 © - Tous droits réservés

<https://www.phoenixcontact.com>

PHOENIX CONTACT SAS

52 Boulevard de Beaubourg Emerainville

77436 Marne La Vallée Cedex 2 France

+33 (0) 1 60 17 98 98

[documentation@phoenixcontact.fr](mailto:documentation@phoenixcontact.fr)