

# MINI MCR-SL-UI-UI-NC - Amplificateur-séparateur d'entrée



2864150

<https://www.phoenixcontact.com/fr/produits/2864150>

Veillez tenir compte du fait que les données affichées dans ce document PDF proviennent de notre catalogue en ligne. Vous trouverez les données complètes dans la documentation utilisateur. Nos conditions générales d'utilisation des téléchargements sont applicables.



Amplificateur-séparateur à 3 voies pour l'isolation galvanique de signaux analogiques, entrée et sortie configurables par DIP switch, avec raccordement vissé, configuration standard

## Avantages

- Alimentation en énergie via le pied (TBUS) possible
- Jusqu'à 36 combinaisons de signaux configurables via le sélecteur de codage (DIP)
- Faible consommation
- Amplificateur-séparateur ultra-compact pour l'isolation galvanique, la conversion, l'amplification et le filtrage de signaux normalisés analogiques
- Isolation 3 voies

## Données commerciales

Référence	2864150
Conditionnement	1 Unité(s)
Commande minimum	1 Unité(s)
Clé de vente	DK1131
Product key	DK1131
GTIN	4017918956615
Poids par pièce (emballage compris)	87,7 g
Poids par pièce (hors emballage)	77 g
Numéro du tarif douanier	85437090
Pays d'origine	DE

# MINI MCR-SL-UI-UI-NC - Amplificateur-séparateur d'entrée



2864150

<https://www.phoenixcontact.com/fr/produits/2864150>

## Caractéristiques techniques

### Remarques

#### Restriction d'utilisation

Remarque CEM	CEM : produit de classe A, voir déclaration du fabricant dans la section Téléchargements
--------------	--

### Propriétés du produit

Type de produit	Amplificateur-séparateur d'entrée
Gamme de produits	MINI Analog
Nombre de voies	1
Configuration	DIP switch

### Propriétés du système

#### Fonctionnalité

Configuration	DIP switch
---------------	------------

### Propriétés électriques

Isolation galvanique	Isolation 3 voies
Isolation galvanique entre l'entrée et la sortie	oui
Fréquence limite (3 dB)	~ 100 Hz
Puissance dissipée maximale en condition nominale	58 mW 184,3 mW
Circuit de protection	Protection contre les transitoires
Réponse indicielle (10-90 %)	~ 3,2 ms
Coefficient de température max.	< 0,01 %/K
Coefficient de température typ.	< 0,002 %/K
Erreur de transmission max.	≤ 0,1 % (de la déviation maximale) < 0,4 % (sans compensation)

#### Isolation galvanique

Catégorie de surtension	II
Degré de pollution	2

#### Isolation galvanique Entrée/sortie/alimentation CEI/EN 61010

Normes/Prescriptions	CEI/EN 61010
Tension d'isolement assignée	50 V AC/DC
Tension d'essai	1,5 kV AC (50 Hz, 60 s)
Isolant	Isolation de base

#### Alimentation

Tension nominale d'alimentation	24 V DC
---------------------------------	---------

# MINI MCR-SL-UI-UI-NC - Amplificateur-séparateur d'entrée



2864150

<https://www.phoenixcontact.com/fr/produits/2864150>

Plage de tension d'alimentation	19,2 V DC ... 30 V DC (Le connecteur sur profilé (ME 6,2 TBUS-2 1,5/5-ST-3,81 GN, référence 2869728) peut être utilisé pour ponter la tension d'alimentation, il s'encliquette alors sur un profilé de 35 mm selon EN 60715.)
Courant max. absorbé	< 19 mA (Sortie courant, pour 24 V DC avec charge) < 9 mA (Tension de sortie, pour 24 V DC avec charge)
Consommation de puissance (Sortie I)	< 450 mW (Sortie courant)
Consommation de puissance (Sortie U)	< 200 mW (Sortie tension)

## Données d'entrée

Signal: Tension/courant

Nombre d'entrées	1
Configurable/programmable	oui, non configuré
Signal d'entrée tension	0 V ... 10 V 0 V ... 5 V 1 V ... 5 V 2 V ... 10 V
Signal d'entrée tension maximale	30 V
Signal d'entrée courant	0 mA ... 20 mA 4 mA ... 20 mA
Signal d'entrée courant maximal	50 mA
Résistance d'entrée entrée tension	~ 100 k $\Omega$
Résistance d'entrée entrée courant	~ 50 $\Omega$

## Données de sortie

Signal: Tension/courant

Nombre de sorties	1
Configurable/programmable	oui, non configuré
Signal de sortie tension	0 V ... 10 V 0 V ... 5 V 1 V ... 5 V 2 V ... 10 V
Signal de sortie tension maximale	env. 12,5 V
Tension de marche à vide	env. 12,5 V
Signal de sortie courant	0 mA ... 20 mA 4 mA ... 20 mA
Signal de sortie courant maximal	28 mA
Courant de court-circuit	env. 22 mA
Charge/charge de sortie Sortie tension	$\geq$ 10 k $\Omega$
Charge/charge de sortie Sortie courant	< 500 $\Omega$ (pour 20 mA)
Ondulation	< 20 mV <sub>CC</sub> (à 500 $\Omega$ ) < 20 mV <sub>CC</sub> (à 10 k $\Omega$ )

## Caractéristiques de raccordement

# MINI MCR-SL-UI-UI-NC - Amplificateur-séparateur d'entrée

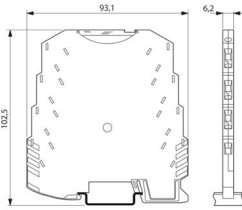


2864150

<https://www.phoenixcontact.com/fr/produits/2864150>

Type de raccordement	Raccordement vissé
Longueur à dénuder	12 mm
Filetage vis	M3
Section de conducteur rigide	0,2 mm <sup>2</sup> ... 2,5 mm <sup>2</sup>
Section de conducteur souple	0,2 mm <sup>2</sup> ... 2,5 mm <sup>2</sup>
Section conduct. AWG	26 ... 12

## Dimensions

Dessin coté	
Largeur	6,2 mm
Hauteur	93,1 mm
Profondeur	101,2 mm

## Indications sur les matériaux

Couleur	vert (RAL 6021)
Matériau du boîtier	PBT
Protection anti-incendie pour véhicules ferroviaires (DIN EN 45545-2) R22	HL 1 - HL 2
Protection anti-incendie pour véhicules ferroviaires (DIN EN 45545-2) R23	HL 1 - HL 2
Protection anti-incendie pour véhicules ferroviaires (DIN EN 45545-2) R24	HL 1 - HL 2

## Conditions environnementales et de durée de vie

### Conditions ambiantes

Indice de protection	IP20
Température ambiante (fonctionnement)	-20 °C ... 65 °C
Température ambiante (stockage/transport)	-40 °C ... 85 °C
Altitude	≤ 2000 m
Humidité de l'air admissible (fonctionnement)	5 % ... 95 % (pas de condensation)

## Homologations

### CE

Certificat	Conformité CE
------------	---------------

### UL, USA / Canada

Repérage	UL 508 Recognized Class I, Div. 2, Groups A, B, C, D T5
----------	--

# MINI MCR-SL-UI-UI-NC - Amplificateur-séparateur d'entrée



2864150

<https://www.phoenixcontact.com/fr/produits/2864150>

## Données CEM

Compatibilité électromagnétique	Conformité à la directive CEM
Immunité	EN 61000-6-2
Remarque	De faibles écarts peuvent survenir lors de perturbations.

### Émissions parasites

Normes / Spécifications	EN 61000-6-4
-------------------------	--------------

### Décharge électrostatique

Normes/Prescriptions	EN 61000-4-2
----------------------	--------------

### Décharge électrostatique

Remarque	Il faut prendre des mesures de protection contre les décharges électrostatiques.
----------	--

### Champ électromagnétique HF

Dénomination	Champ électromagnétique HF
Normes/Prescriptions	EN 61000-4-3
Ecart courant par rapport à la valeur finale de la plage de mesure	5 %

### Transitoires électriques rapides (en salves)

Dénomination	Perturbations transitoires rapides (en salves)
Normes/Prescriptions	EN 61000-4-4
Ecart courant par rapport à la valeur finale de la plage de mesure	5 %

### Ondes de choc (Surge)

Normes/Prescriptions	EN 61000-4-5
----------------------	--------------

### Ondes de choc (Surge)

Remarque	Critère B
----------	-----------

### Perturbations conduites

Dénomination	Grandeurs perturbatrices acheminées
Normes/Prescriptions	EN 61000-4-6
Ecart courant par rapport à la valeur finale de la plage de mesure	5 %

## Normes et spécifications

Isolation galvanique	Isolation 3 voies
----------------------	-------------------

## Montage

Type de montage	Montage sur rail DIN
Instructions de montage	Pour le pontage de la tension d'alimentation, le connecteur de bus sur rail DIN peut être utilisé et encliqueté sur un rail DIN de 35 mm selon EN 60715.
Position de montage	indifférent

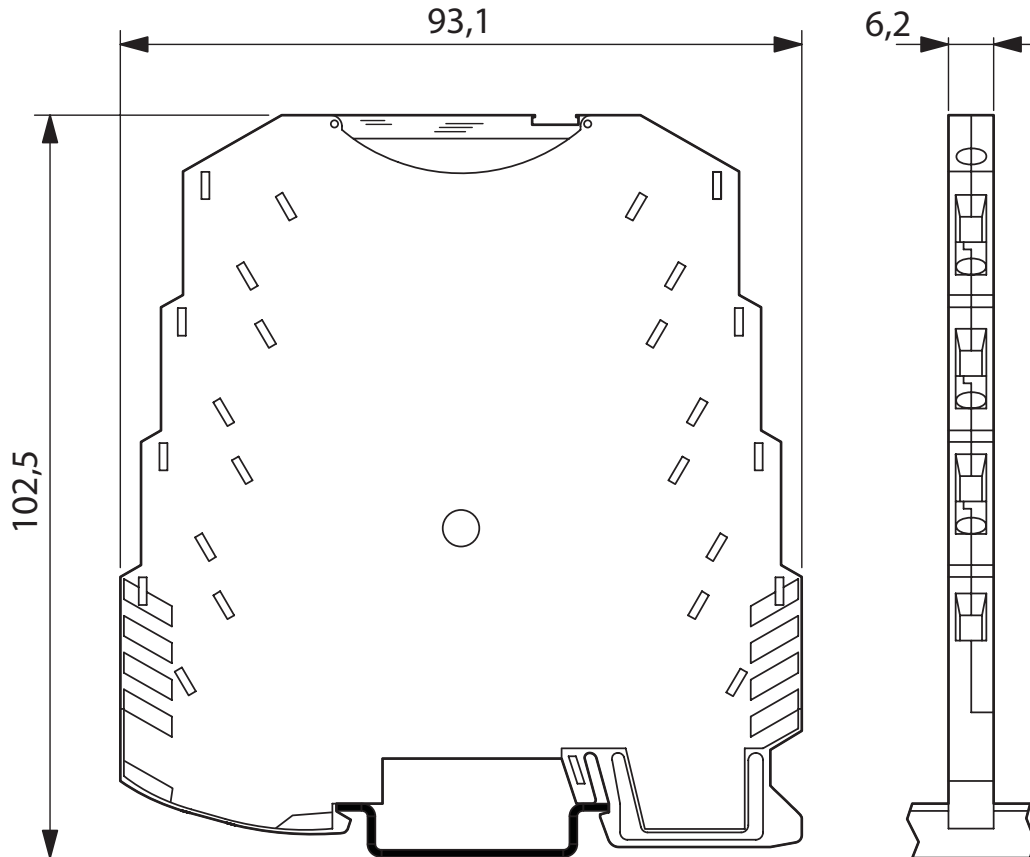
# MINI MCR-SL-UI-UI-NC - Amplificateur-séparateur d'entrée

2864150

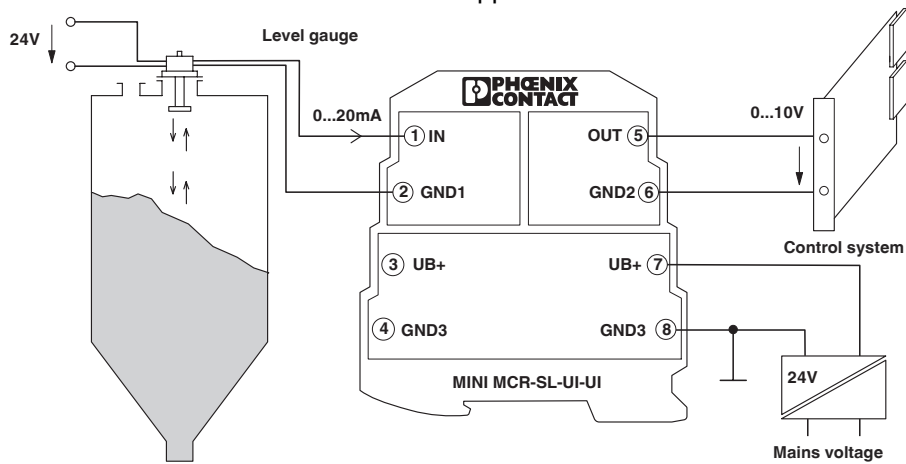
<https://www.phoenixcontact.com/fr/produits/2864150>

## Dessins

Dessin coté



Dessin de l'application

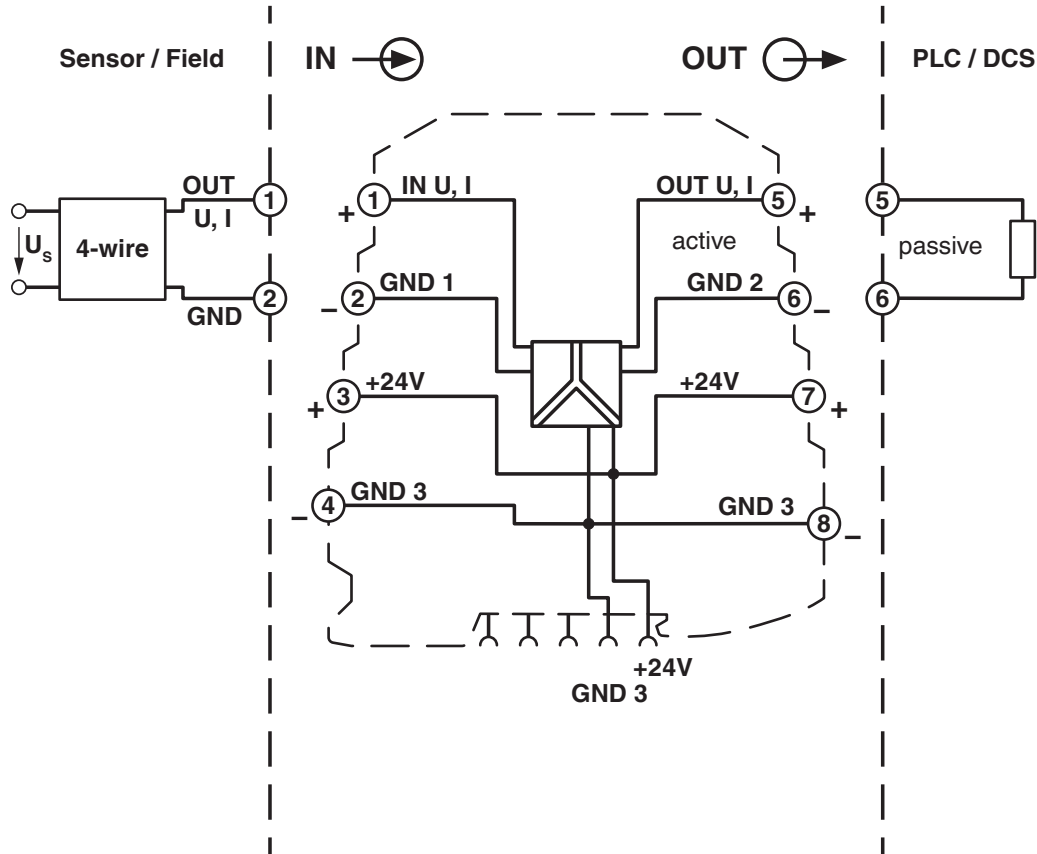


# MINI MCR-SL-UI-UI-NC - Amplificateur-séparateur d'entrée

2864150

<https://www.phoenixcontact.com/fr/produits/2864150>

Schéma fonctionnel



# MINI MCR-SL-UI-UI-NC - Amplificateur-séparateur d'entrée



2864150

<https://www.phoenixcontact.com/fr/produits/2864150>

## Homologations

To download certificates, visit the product detail page: <https://www.phoenixcontact.com/fr/produits/2864150>



**cUL Recognized**

Identifiant de l'homologation: E238705



**UL Recognized**

Identifiant de l'homologation: E238705



**cUL Listed**

Identifiant de l'homologation: E199827



**UL Listed**

Identifiant de l'homologation: E199827

# MINI MCR-SL-UI-UI-NC - Amplificateur-séparateur d'entrée



2864150

<https://www.phoenixcontact.com/fr/produits/2864150>

## Classifications

### ECLASS

ECLASS-13.0	27210120
ECLASS-15.0	27210120

### ETIM

ETIM 10.0	EC002653
-----------	----------

### UNSPSC

UNSPSC 21.0	39121000
-------------	----------

# MINI MCR-SL-UI-UI-NC - Amplificateur-séparateur d'entrée



2864150

<https://www.phoenixcontact.com/fr/produits/2864150>

## Conformité environnementale

### EU RoHS

Conforme aux exigences de la directive RoHS	Oui
sauf exceptions mentionnées	6(c), 7(a), 7(c)-I

### China RoHS

Environment friendly use period (EFUP)	EFUP-50
	Vous trouverez un tableau de déclaration conformément à IACPEIP (China RoHS) concernant les produits dans la zone de téléchargement du produit correspondant sous « Déclaration du fabricant ». Pour tous les produits avec EFUP-E, aucun tableau de déclaration conformément à IACPEIP (China RoHS) nest établi car cela nest pas nécessaire.

### EU REACH SVHC

Indication de substance soumise à autorisation REACH (n° CAS)	Lead(n° CAS: 7439-92-1)
SCIP	1a98fd1f-71dd-4573-b9dc-118019669a52

### EF3.1 Changement climatique

CO2e kg	2,18 kg CO2e
---------	--------------

Phoenix Contact 2026 © - Tous droits réservés  
<https://www.phoenixcontact.com>

PHOENIX CONTACT SAS  
52 Boulevard de Beaubourg Emerainville  
77436 Marne La Vallée Cedex 2 France  
+33 (0) 1 60 17 98 98  
[documentation@phoenixcontact.fr](mailto:documentation@phoenixcontact.fr)