

Veillez tenir compte du fait que les données affichées dans ce document PDF proviennent de notre catalogue en ligne. Vous trouverez les données complètes dans la documentation utilisateur. Nos conditions générales d'utilisation des téléchargements sont applicables.



Amplificateur NAMUR configurable pour détecteurs de proximité, contacts de commutation sans potentiel et montés avec résistance. 2 contacts NO côté sortie, raccordement vissé

Description du produit

Le MINI MCR-SL-NAM-2RNO... de 6,2 mm est un amplificateur-séparateur à 4 voies configurable. Il convient au fonctionnement des détecteurs de proximité selon la norme EN 60947-5-6 ainsi que des interrupteurs, et dispose par ailleurs de deux sorties de relais. La deuxième sortie peut être utilisée au choix pour la duplication des signaux ou pour les messages d'erreur du câble du capteur.

Le DIP switch accessible sur le côté du boîtier permet de configurer les paramètres suivants :

- commutation entre mode courant travail/repos,
- activation de la détection de défaut de ligne du câble de capteur ainsi que
- sélection duplication de signal/message d'erreur.

L'alimentation en tension (de 19,2 à 30 V DC) peut s'effectuer soit par les blocs de jonction des modules, soit par le connecteur de bus sur rail DIN.

Avantages

- Contacts indépendants du potentiel et contacts de commutation montés avec résistance raccordables
- Alimentation en énergie via le pied (TBUS) possible
- Amplificateur-séparateur ultra-compact, pour isolation galvanique, amplification et duplication des signaux de détecteurs de proximité
- Pour détecteurs de proximité selon CEI 60947-5-6 et EN 50227
- Deuxième sortie utilisable comme sortie de duplication ou de détection de défauts
- Visualisation de l'état et des erreurs par LED et signal analogique
- Contacts NO en sortie
- Signaux d'entrée et de sortie configurables par sélecteur de codage (DIP)
- Circuit de courant de travail, de courant de repos (commutation inversée)

Données commerciales

Référence	2864105
Conditionnement	1 Unité(s)
Commande minimum	1 Unité(s)
Remarque	Fabrication à la commande (pas de reprise)
Clé de vente	DK1133
Product key	DK1133
GTIN	4046356046459
Poids par pièce (emballage compris)	100 g
Poids par pièce (hors emballage)	71,2 g
Numéro du tarif douanier	85365019
Pays d'origine	DE

Caractéristiques techniques

Remarques

Restriction d'utilisation

Remarque CEM	CEM : produit de classe A, voir déclaration du fabricant dans la section Téléchargements
--------------	--

Propriétés du produit

Type de produit	Amplificateur-séparateur
Gamme de produits	MINI Analog
Nombre de voies	1
Configuration	DIP switch

Propriétés du système

Fonctionnalité

Configuration	DIP switch
---------------	------------

Propriétés électriques

Isolation galvanique	Isolation 4 voies
Isolation galvanique entre l'entrée et la sortie	oui

Isolation galvanique

Catégorie de surtension	II
Degré de pollution	2

Isolation galvanique Entrée/alimentation CEI/EN 61010

Normes/Prescriptions	CEI/EN 61010
Tension d'isolement assignée	30 V AC 50 V DC
Isolant	Isolation de base

Isolation galvanique Entrée/sortie

Tension d'isolement assignée	150 V AC
Isolant	Isolation renforcée

Isolation galvanique Alimentation/sortie

Tension d'isolement assignée	150 V AC
Isolant	Isolation renforcée

Isolation galvanique sortie 1/sortie 2

Tension d'isolement assignée	150 V AC
Isolant	Isolation renforcée

Isolation galvanique Entrée/sortie/alimentation

Tension d'essai	1,5 kV AC (50 Hz, 60 s)
-----------------	-------------------------

Alimentation

Tension nominale d'alimentation	24 V DC
Plage de tension d'alimentation	19,2 V DC ... 30 V DC (Le connecteur sur profilé (ME 6,2 TBUS-2 1,5/5-ST-3,81 GN, référence 2869728) peut être utilisé pour ponter la tension d'alimentation, il s'encliquette alors sur un profilé de 35 mm selon EN 60715.)
Courant max. absorbé	< 25 mA
Consommation de puissance	< 600 mW

Données d'entrée

Signal: NAMUR

Nombre d'entrées	1
Sources d'entrée utilisables	Détecteurs de proximité NAMUR (CEI/EN 60947-5-6) Contacts de commutation indépendants du potentiel Contacts de commutation montés avec résistance
Seuil de commutation courant signal « 0 »	< 1,2 mA (bloquant)
Seuil de commutation courant signal « 1 »	> 2,1 mA (conducteur)
Détection de défaut de ligne	> 6 mA (Court-circuit) < 0,35 mA (Rupture de ligne) activé/désactivé via commutateur DIP
Tension de marche à vide	8,2 V DC \pm 10 %

Données de sortie

Commutation: Relais

Description de la sortie	Sortie 1 : sortie de signalisation ; sortie 2 : sortie de signalisation d'erreur ou duplicateur de signal, réglable avec les DIP switch
Type de contact	2 contacts NO
Matériau des contacts	AgNi plaqué or
Tension de commutation maximale	250 V AC 125 V DC 150 V AC (UL) 125 V DC (UL)
Courant d'appel maximum	2 A
Courant de commutation minimal	1 mA (5 V DC)
Temps d'enclenchement typique	15 ms
Temps de coupure typique	20 ms
Fréquence de commutation	0,5 Hz (240 V AC / 30 V DC / 2 A) 10 Hz (sans charge)

Signal

Nombre de sorties	2
-------------------	---

Caractéristiques de raccordement

Type de raccordement	Raccordement vissé
----------------------	--------------------

MINI MCR-SL-NAM-2RNO - Amplificateur-séparateur



2864105

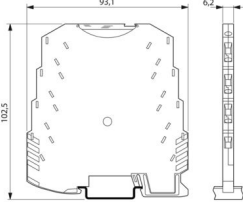
<https://www.phoenixcontact.com/fr/produits/2864105>

Longueur à dénuder	12 mm
Filetage vis	M3
Section de conducteur rigide	0,2 mm ² ... 2,5 mm ²
Section de conducteur souple	0,2 mm ² ... 2,5 mm ²
Section conduct. AWG	26 ... 12

Signalisation

Affichage d'état	LED rouge (messages d'erreur)
	LED jaune (messages d'état des relais)

Dimensions

Dessin coté	
Largeur	6,2 mm
Hauteur	93,1 mm
Profondeur	101,2 mm

Indications sur les matériaux

Couleur	vert (RAL 6021)
Matériau du boîtier	PBT
Protection anti-incendie pour véhicules ferroviaires (DIN EN 45545-2) R22	HL 1 - HL 2
Protection anti-incendie pour véhicules ferroviaires (DIN EN 45545-2) R23	HL 1 - HL 2
Protection anti-incendie pour véhicules ferroviaires (DIN EN 45545-2) R24	HL 1 - HL 2

Conditions environnementales et de durée de vie

Conditions ambiantes

Indice de protection	IP20
Température ambiante (fonctionnement)	-20 °C ... 65 °C
Température ambiante (stockage/transport)	-40 °C ... 85 °C
Altitude	≤ 2000 m
Humidité de l'air admissible (fonctionnement)	5 % ... 95 % (pas de condensation)

Homologations

CE

Certificat	Conformité CE
------------	---------------

UL, USA / Canada

Repérage	UL 508 Recognized
	Class I, Div. 2, Groups A, B, C, D T4

Données CEM

Compatibilité électromagnétique	Conformité à la directive CEM
Immunité	EN 61000-6-2
Remarque	De faibles écarts peuvent survenir lors de perturbations.

Émissions parasites

Normes / Spécifications	EN 61000-6-4
-------------------------	--------------

Champ électromagnétique HF

Dénomination	Champ électromagnétique HF
Normes/Prescriptions	EN 61000-4-3
Critère d'évaluation	A

Transitoires électriques rapides (en salves)

Dénomination	Perturbations transitoires rapides (en salves)
Normes/Prescriptions	EN 61000-4-4
Critère d'évaluation	A

Perturbations conduites

Dénomination	Grandeurs perturbatrices acheminées
Normes/Prescriptions	EN 61000-4-6
Critère d'évaluation	A

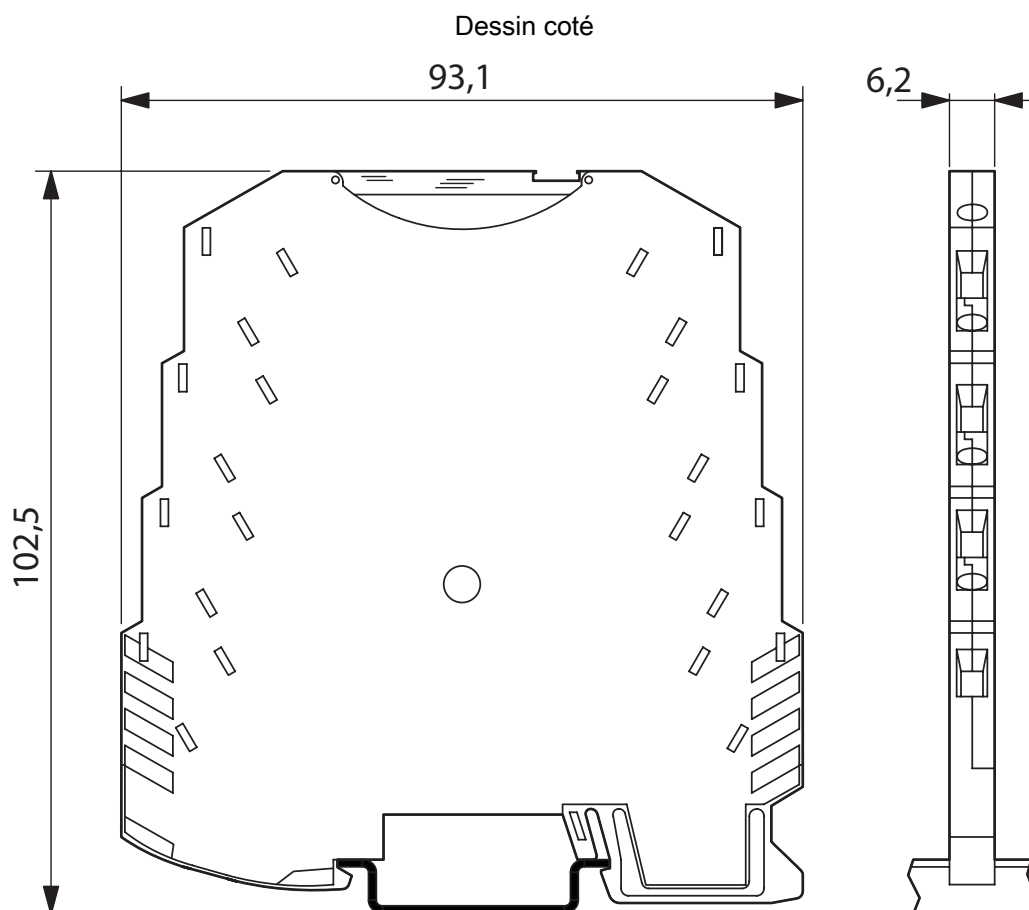
Normes et spécifications

Isolation galvanique	Isolation 4 voies
----------------------	-------------------

Montage

Type de montage	Montage sur rail DIN
Position de montage	indifférent

Dessins

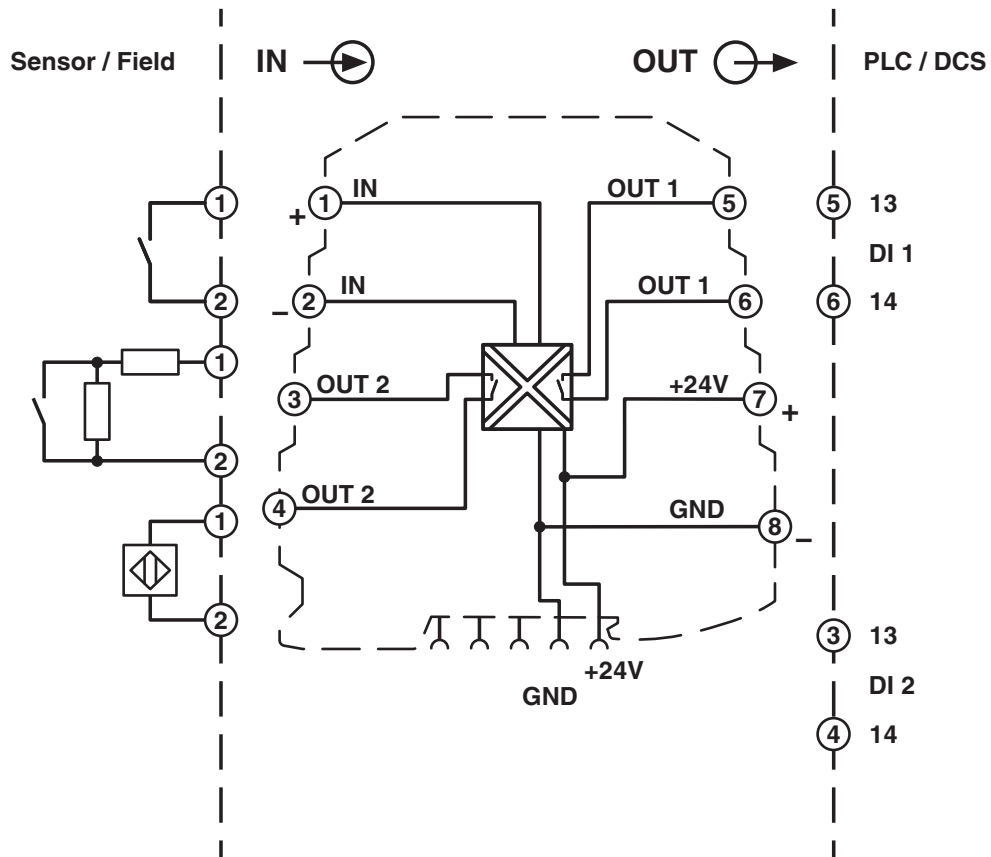


MINI MCR-SL-NAM-2RNO - Amplificateur-séparateur

2864105

<https://www.phoenixcontact.com/fr/produits/2864105>

Schéma fonctionnel



2864105

<https://www.phoenixcontact.com/fr/produits/2864105>

Homologations

 To download certificates, visit the product detail page: <https://www.phoenixcontact.com/fr/produits/2864105>



cUL Recognized

Identifiant de l'homologation: E238705



UL Recognized

Identifiant de l'homologation: E238705



cUL Listed

Identifiant de l'homologation: E199827



UL Listed

Identifiant de l'homologation: E199827

2864105

<https://www.phoenixcontact.com/fr/produits/2864105>

Classifications

ECLASS

ECLASS-13.0	27210121
ECLASS-15.0	27210121

ETIM

ETIM 10.0	EC001485
-----------	----------

UNSPSC

UNSPSC 21.0	39121000
-------------	----------

Conformité environnementale

EU RoHS

Conforme aux exigences de la directive RoHS	Oui
sauf exceptions mentionnées	7(a), 7(c)-I

China RoHS

Environment friendly use period (EFUP)	EFUP-50
	Vous trouverez un tableau de déclaration conformément à IACPEIP (China RoHS) concernant les produits dans la zone de téléchargement du produit correspondant sous « Déclaration du fabricant ». Pour tous les produits avec EFUP-E, aucun tableau de déclaration conformément à IACPEIP (China RoHS) n'est établi car cela n'est pas nécessaire.

EU REACH SVHC

Indication de substance soumise à autorisation REACH (n° CAS)	Lead(n° CAS: 7439-92-1)
SCIP	6c6ab73b-1a05-446f-bf21-c6c060b1b5c1

EF3.1 Changement climatique

CO2e kg	2,298 kg CO2e
---------	---------------