

# MINI MCR-SL-R-UI - Convertisseurs de résistances/de potentiomètre



2864095

<https://www.phoenixcontact.com/fr/produits/2864095>

Veillez tenir compte du fait que les données affichées dans ce document PDF proviennent de notre catalogue en ligne. Vous trouverez les données complètes dans la documentation utilisateur. Nos conditions générales d'utilisation des téléchargements sont applicables.



Convertisseur de position du potentiomètre MCR pour la conversion de position du potentiomètre en signal normalisé analogique, entrée 0 Ω ... 100 Ω à 0 kΩ ... 100 kΩ

## Description du produit

Le convertisseur de positions de potentiomètre 6,2 mm MINI MCR-SL-R-UI... convertit des positions de potentiomètre, exprimées en pourcentage, en signaux analogiques normalisés. Si une utilisation totale de la plage du potentiomètre n'est pas possible, un commutateur coulissant accessible de l'extérieur se charge de définir les déviations maximales supérieure et inférieure du potentiomètre. Le signal de sortie de 0 à 100 % se réfère à ces valeurs maximales paramétrées.

Les commutateurs DIP accessibles sur le côté du boîtier permettent de configurer les paramètres suivants :

- Signal de sortie,
- Reconnaissance automatique de potentiomètre,
- Détection rupture de fil, curseur ainsi que
- Type d'analyse des défauts.

L'alimentation en tension (19,2 à 30 V DC) peut s'effectuer au choix via les blocs de jonction des modules ou en liaison avec les connecteurs-bus sur profilé.

## Avantages

- Alimentation en énergie via le pied (TBUS) possible
- Détection automatique du potentiomètre sans étalonnage manuel
- Visualisation de l'état et des erreurs par LED et signal analogique
- Pour potentiomètre de 100 Ω à 100 kΩ
- Signaux de potentiomètre en signaux normalisés
- Plage de mesure configurable et signaux de sortie
- Convertisseur de mesure de potentiomètre ultra-compact pour l'isolation galvanique, la conversion, l'amplification et le filtrage
- Signaux d'entrée et de sortie configurables par sélecteur de codage (DIP)
- Isolation 3 voies
- Linéarisation d'une plage partielle de potentiomètre via le commutateur Teach In de l'appareil

## Données commerciales

Référence	2864095
Conditionnement	1 Unité(s)
Commande minimum	1 Unité(s)
Clé de vente	DK1139
Product key	DK1139
GTIN	4046356046442

# MINI MCR-SL-R-UI - Convertisseurs de résistances/de potentiomètre



2864095

<https://www.phoenixcontact.com/fr/produits/2864095>

Poids par pièce (emballage compris)	96,5 g
Poids par pièce (hors emballage)	73,17 g
Numéro du tarif douanier	85437090
Pays d'origine	DE

# MINI MCR-SL-R-UI - Convertisseurs de résistances/de potentiomètre



2864095

<https://www.phoenixcontact.com/fr/produits/2864095>

## Caractéristiques techniques

### Remarques

#### Restriction d'utilisation

Remarque CEM	CEM : produit de classe A, voir déclaration du fabricant dans la section Téléchargements
--------------	--

### Propriétés du produit

Type de produit	Convertisseur de position du potentiomètre
Gamme de produits	MINI Analog
Nombre de voies	1
Configuration	DIP switch

### Propriétés du système

#### Fonctionnalité

Configuration	DIP switch
---------------	------------

### Propriétés électriques

Isolation galvanique	Isolation 3 voies
Puissance dissipée maximale en condition nominale	235,5 mW
Réponse indicielle (0 - 99 %)	< 30 ms
Coefficient de température max.	< 0,02 %/K
Coefficient de température typ.	< 0,02 %/K
Erreur de transmission max.	< 0,2 %

#### Isolation galvanique

Catégorie de surtension	II
Degré de pollution	2

#### Isolation galvanique Entrée/sortie/alimentation CEI/EN 61010

Normes/Prescriptions	CEI/EN 61010
Tension d'isolement assignée	30 V AC 50 V DC
Tension d'essai	1,5 kV AC (50 Hz, 60 s)
Isolant	Isolation de base

#### Alimentation

Tension nominale d'alimentation	24 V DC
Plage de tension d'alimentation	19,2 V DC ... 30 V DC (Le connecteur sur profilé (ME 6,2 TBUS-2 1,5/5-ST-3,81 GN, référence 2869728) peut être utilisé pour ponter la tension d'alimentation, il s'encliquette alors sur un profilé de 35 mm selon EN 60715.)
Courant absorbé typique	< 25 mA (pour 24 V DC)
Consommation de puissance	< 500 mW

# MINI MCR-SL-R-UI - Convertisseurs de résistances/de potentiomètre



2864095

<https://www.phoenixcontact.com/fr/produits/2864095>



## Données d'entrée

Signal: Résistance

Nombre d'entrées	1
Plage de résistance	100 Ω ... 100 kΩ
Source de tension de référence	< 3,6 V

## Données de sortie

Signal: Tension/courant

Nombre de sorties	1
Signal de sortie tension	0 V ... 5 V
	1 V ... 5 V
	0 V ... 10 V
	10 V ... 0 V
Signal de sortie tension maximale	12,5 V
Tension de marche à vide	≈  V
Signal de sortie courant	0 mA ... 20 mA
	4 mA ... 20 mA
	20 mA ... 0 mA
	20 mA ... 4 mA
Signal de sortie courant maximal	23 mA
Courant de court-circuit	≈  mA
Charge/charge de sortie Sortie tension	> 10 kΩ
Charge/charge de sortie Sortie courant	< 500 Ω (20 mA)
Ondulation	< 20 mV <sub>CC</sub> (500 Ω)
	< 20 mV <sub>CC</sub> (10 kΩ)
Comportement en cas de défaut de capteur	0 % ... 105 % (configurables)

## Caractéristiques de raccordement

Type de raccordement	Raccordement vissé
Longueur à dénuder	12 mm
Filetage vis	M3
Section de conducteur rigide	0,2 mm <sup>2</sup> ... 2,5 mm <sup>2</sup>
Section de conducteur souple	0,2 mm <sup>2</sup> ... 2,5 mm <sup>2</sup>
Section conduct. AWG	26 ... 12

## Signalisation

Affichage des défauts	LED rouge
-----------------------	-----------

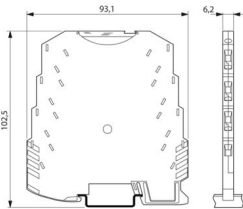
## Dimensions

# MINI MCR-SL-R-UI - Convertisseurs de résistances/de potentiomètre



2864095

<https://www.phoenixcontact.com/fr/produits/2864095>

Dessin coté	
Largeur	6,2 mm
Hauteur	93,1 mm
Profondeur	101,2 mm

## Indications sur les matériaux

Couleur	vert (RAL 6021)
Matériau du boîtier	PBT
Protection anti-incendie pour véhicules ferroviaires (DIN EN 45545-2) R22	HL 1 - HL 2
Protection anti-incendie pour véhicules ferroviaires (DIN EN 45545-2) R23	HL 1 - HL 2
Protection anti-incendie pour véhicules ferroviaires (DIN EN 45545-2) R24	HL 1 - HL 2

## Conditions environnementales et de durée de vie

### Conditions ambiantes

Indice de protection	IP20
Température ambiante (fonctionnement)	-20 °C ... 65 °C
Température ambiante (stockage/transport)	-40 °C ... 85 °C
Altitude	≤ 2000 m
Humidité de l'air admissible (fonctionnement)	5 % ... 95 % (pas de condensation)

## Homologations

### CE

Certificat	Conformité CE
------------	---------------

### UL, USA / Canada

Repérage	UL 508 Recognized Class I, Div. 2, Groups A, B, C, D T4
----------	--

## Données CEM

Compatibilité électromagnétique	Conformité à la directive CEM
Immunité	EN 61000-6-2
Remarque	De faibles écarts peuvent survenir lors de perturbations.

### Émissions parasites

Normes / Spécifications	EN 61000-6-4
-------------------------	--------------

# MINI MCR-SL-R-UI - Convertisseurs de résistances/de potentiomètre



2864095

<https://www.phoenixcontact.com/fr/produits/2864095>

## Champ électromagnétique HF

Dénomination	Champ électromagnétique HF
Normes/Prescriptions	EN 61000-4-3
Ecart courant par rapport à la valeur finale de la plage de mesure	5 %

## Transitoires électriques rapides (en salves)

Dénomination	Perturbations transitoires rapides (en salves)
Normes/Prescriptions	EN 61000-4-4
Ecart courant par rapport à la valeur finale de la plage de mesure	5 %

## Perturbations conduites

Dénomination	Grandeurs perturbatrices acheminées
Normes/Prescriptions	EN 61000-4-6
Ecart courant par rapport à la valeur finale de la plage de mesure	5 %

## Normes et spécifications

Isolation galvanique	Isolation 3 voies
----------------------	-------------------

## Montage

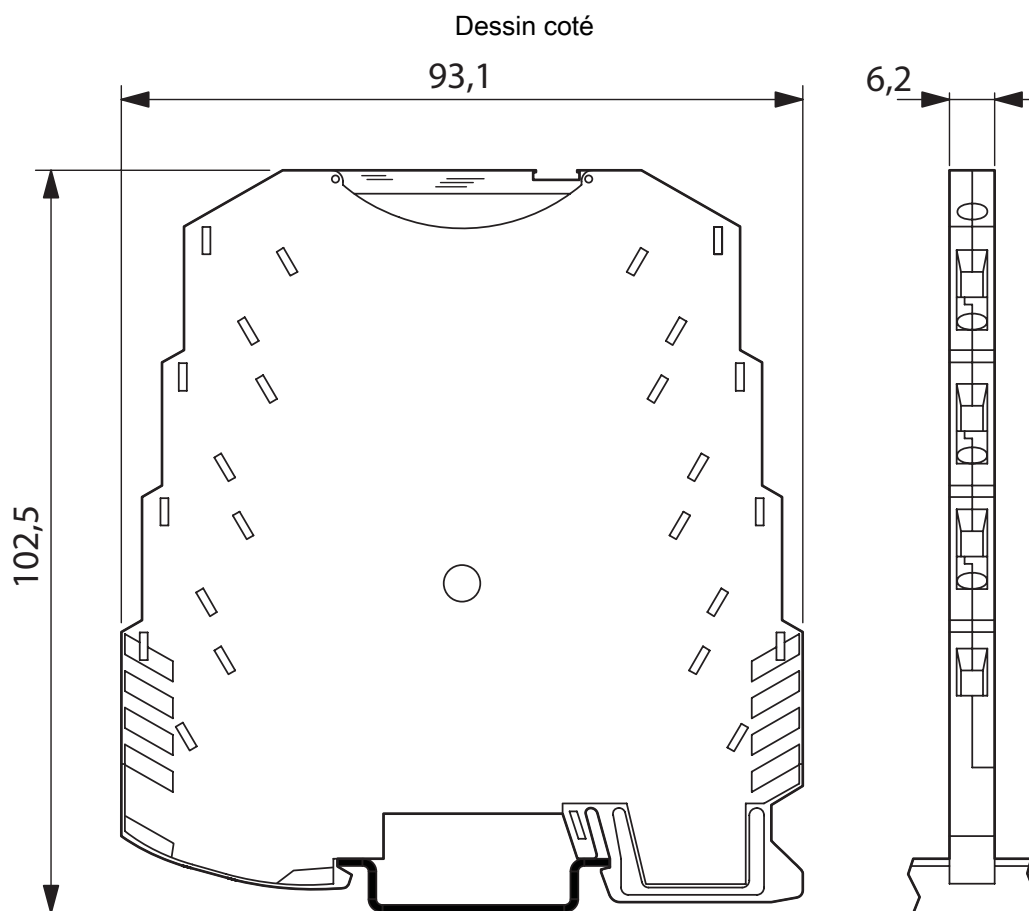
Type de montage	Montage sur rail DIN
Position de montage	indifférent

# MINI MCR-SL-R-UI - Convertisseurs de résistances/de potentiomètre

2864095

<https://www.phoenixcontact.com/fr/produits/2864095>

## Dessins

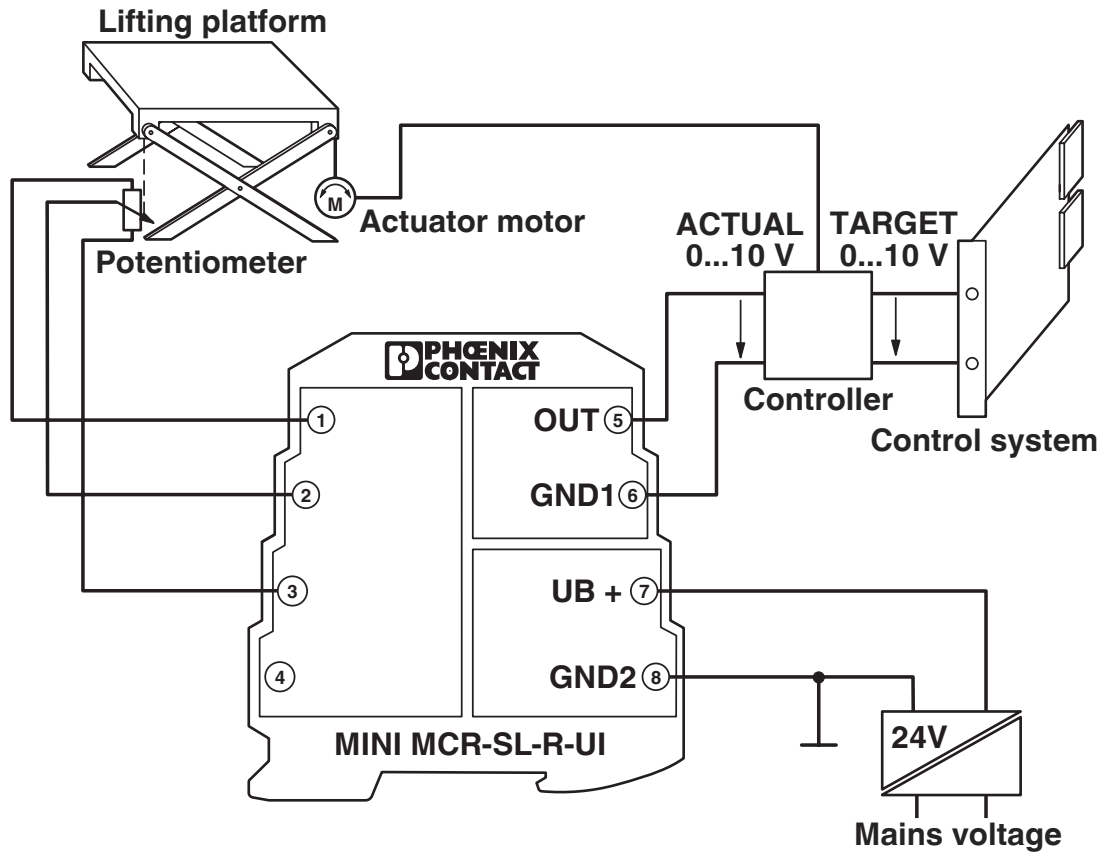


# MINI MCR-SL-R-UI - Convertisseurs de résistances/de potentiomètre

2864095

<https://www.phoenixcontact.com/fr/produits/2864095>

Dessin de l'application



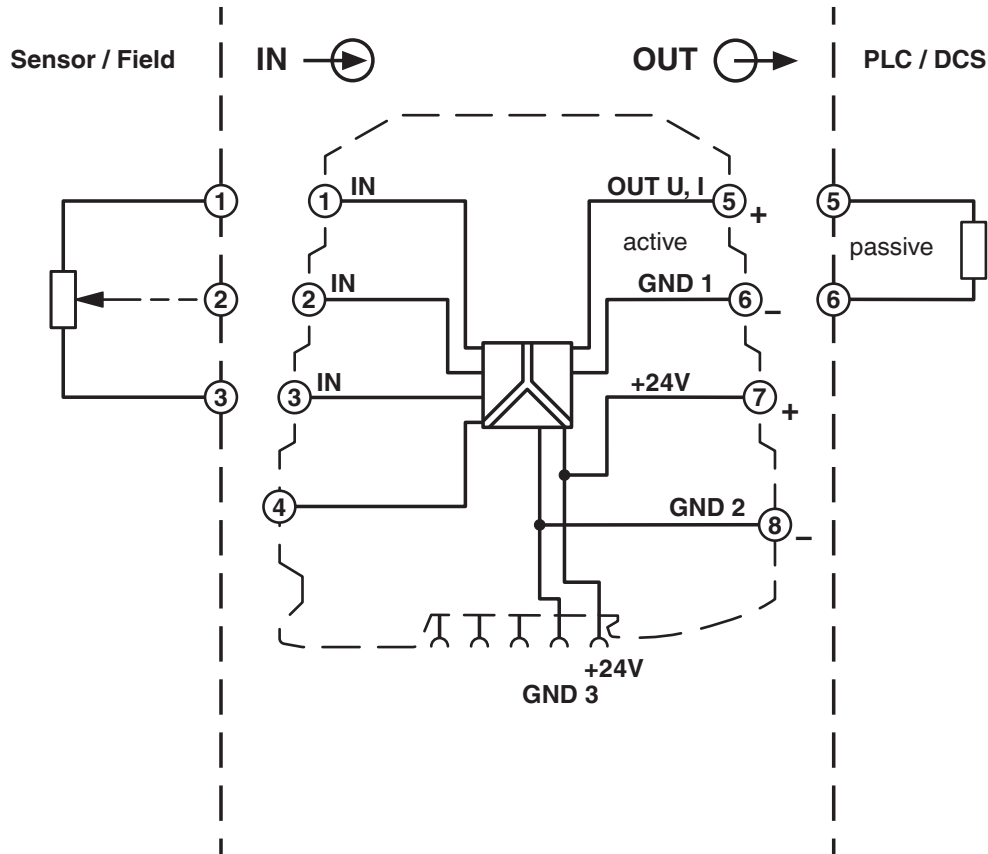
Déplacement vertical d'une plate-forme de levage avec régulation valeur de consigne / valeur réelle

# MINI MCR-SL-R-UI - Convertisseurs de résistances/de potentiomètre

2864095

<https://www.phoenixcontact.com/fr/produits/2864095>

Schéma fonctionnel



# MINI MCR-SL-R-UI - Convertisseurs de résistances/de potentiomètre



2864095

<https://www.phoenixcontact.com/fr/produits/2864095>

## Homologations

🔗 To download certificates, visit the product detail page: <https://www.phoenixcontact.com/fr/produits/2864095>



**cUL Recognized**

Identifiant de l'homologation: E238705



**UL Recognized**

Identifiant de l'homologation: E238705



**cUL Listed**

Identifiant de l'homologation: E199827



**UL Listed**

Identifiant de l'homologation: E199827

# MINI MCR-SL-R-UI - Convertisseurs de résistances/de potentiomètre



2864095

<https://www.phoenixcontact.com/fr/produits/2864095>

## Classifications

### ECLASS

ECLASS-13.0	27210120
ECLASS-15.0	27210120

### ETIM

ETIM 10.0	EC002653
-----------	----------

### UNSPSC

UNSPSC 21.0	39121000
-------------	----------

# MINI MCR-SL-R-UI - Convertisseurs de résistances/de potentiomètre



2864095

<https://www.phoenixcontact.com/fr/produits/2864095>

## Conformité environnementale

### EU RoHS

Conforme aux exigences de la directive RoHS	Oui
sauf exceptions mentionnées	7(a), 7(c)-I

### China RoHS

Environment friendly use period (EFUP)	EFUP-50
	Vous trouverez un tableau de déclaration conformément à IACPEIP (China RoHS) concernant les produits dans la zone de téléchargement du produit correspondant sous « Déclaration du fabricant ». Pour tous les produits avec EFUP-E, aucun tableau de déclaration conformément à IACPEIP (China RoHS) nest établi car cela nest pas nécessaire.

### EU REACH SVHC

Indication de substance soumise à autorisation REACH (n° CAS)	Lead(n° CAS: 7439-92-1)
SCIP	728d3133-0d2b-401b-88b2-a6f9bc2420c9

### EF3.1 Changement climatique

CO2e kg	21,805 kg CO2e
---------	----------------

Phoenix Contact 2026 © - Tous droits réservés

<https://www.phoenixcontact.com>

PHOENIX CONTACT SAS

52 Boulevard de Beaubourg Emerainville

77436 Marne La Vallée Cedex 2 France

+33 (0) 1 60 17 98 98

[documentation@phoenixcontact.fr](mailto:documentation@phoenixcontact.fr)