

MINI MCR-SL-RPSS-I-I - Amplificateur-séparateur d'alimentation



2864079

<https://www.phoenixcontact.com/fr/produits/2864079>

Veillez tenir compte du fait que les données affichées dans ce document PDF proviennent de notre catalogue en ligne. Vous trouverez les données complètes dans la documentation utilisateur. Nos conditions générales d'utilisation des téléchargements sont applicables.



Module d'isolation/alimentation avec transparence HART, signal d'entrée 4 mA ... 20 mA, signal de sortie 4 mA ... 20 mA, avec raccordement vissé

Description du produit

Le module d'isolation/alimentation MINI MCR-SL-RPSS-I-I...au pas de 6,2 mm alimente les transmetteurs situés sur le terrain pour l'isolation galvanique simultanée à 3 voies entre l'entrée, la sortie et l'alimentation.

Les protocoles de données HART peuvent être transmis de manière bidirectionnelle. Le module peut être utilisé aussi bien dans le partiteur que dans le fonctionnement des modules d'isolation/alimentation.

Les signaux normalisés analogiques 0...20 mA ou 4...20 mA isolés galvaniquement sont disponibles côté entrée et côté sortie.

L'alimentation en tension (20,4 V DC à 30 V DC) peut s'effectuer via les bornes de raccordement des modules ou en association via le connecteur sur profilé.

Avantages

- Transmission HART bidirectionnelle au choix
- Alimentation en énergie via le pied (TBUS) possible
- Utilisable également comme séparateur avec entrée passive
- Amplificateurs-séparateurs ultra-compacts pour l'isolation galvanique, l'amplification et le filtrage de signaux normalisés analogiques
- Alimentation de capteurs 2 conducteurs et de capteurs passifs 3 conducteurs
- Isolation 3 voies

Données commerciales

Référence	2864079
Conditionnement	1 Unité(s)
Commande minimum	1 Unité(s)
Remarque	Fabrication à la commande (pas de reprise)
Clé de vente	DK1131
Product key	DK1131
GTIN	4046356046428
Poids par pièce (emballage compris)	87,2 g
Poids par pièce (hors emballage)	87,8 g
Numéro du tarif douanier	85437090
Pays d'origine	DE

MINI MCR-SL-RPSS-I-I - Amplificateur-séparateur d'alimentation



2864079

<https://www.phoenixcontact.com/fr/produits/2864079>

Caractéristiques techniques

Remarques

Restriction d'utilisation

Remarque CEM	CEM : produit de classe A, voir déclaration du fabricant dans la section Téléchargements
--------------	--

Propriétés du produit

Type de produit	Amplificateur-séparateur d'alimentation
Gamme de produits	MINI Analog
Nombre de voies	1

Propriétés électriques

Isolation galvanique	Isolation 3 voies
Isolation galvanique entre l'entrée et la sortie	oui
Fréquence limite (3 dB)	175 Hz (typ.)
Puissance dissipée maximale en condition nominale	700 mW (24 V DC) 400 mW (24 V DC)
Circuit de protection	Protection contre les transitoires
Conditions de transmission des signaux	In = Out
Réponse indicielle (10-90 %)	< 2 ms
Coefficient de température max.	< 0,005 %/K
Coefficient de température typ.	< 0,002 %/K
Erreur de transmission max.	≤ 0,2 % (de la déviation maximale)
Erreur de transmission typ.	≤ 0,1 % (de la déviation maximale)

Isolation galvanique

Catégorie de surtension	II
Degré de pollution	2

Isolation galvanique Entrée/sortie/alimentation CEI/EN 61010

Normes/Prescriptions	CEI/EN 61010
Tension d'isolement assignée	50 V AC/DC
Tension d'essai	1,5 kV AC (50 Hz, 60 s)
Isolant	Isolation de base

Alimentation

Tension nominale d'alimentation	24 V DC
Plage de tension d'alimentation	20,4 V DC ... 30 V DC (Le connecteur sur profilé (ME 6,2 TBUS-2 1,5/5-ST-3,81 GN, référence 2869728) peut être utilisé pour ponter la tension d'alimentation, il s'encliquette alors sur un profilé de 35 mm selon EN 60715.)
Consommation de puissance	< 900 mW (avec 24 V DC et en fonctionnement comme module d'isolation/alimentation)

MINI MCR-SL-RPSS-I-I - Amplificateur-séparateur d'alimentation



2864079

<https://www.phoenixcontact.com/fr/produits/2864079>

< 600 mW (avec 24 V DC et en fonctionnement comme isolateur)

Données d'entrée

Signal: Courant

Description de l'entrée	Circuit de capteur
Nombre d'entrées	1
Signal d'entrée courant	0 mA ... 20 mA (Fonction isolateur) 4 mA ... 20 mA (Fonction module d'isolation/alimentation et isolateur)
Signal d'entrée courant maximal	28 mA
Résistance d'entrée entrée courant	env. 50 Ω
Tension d'alimentation du transmetteur	16,5 V

Données de sortie

Signal: Courant

Nombre de sorties	1
Tension de marche à vide	env. 12,5 V
Signal de sortie courant	0 mA ... 20 mA (Fonction isolateur) 4 mA ... 20 mA (Fonction module d'isolation/alimentation et isolateur)
Signal de sortie courant maximal	> 21 mA (typ. 22,5 mA)
Charge/charge de sortie Sortie courant	$\leq 500 \Omega$ (I = 20 mA)
Ondulation	< 20 mV _{eff} (à 500 Ω)

Caractéristiques de raccordement

Type de raccordement	Raccordement vissé
Longueur à dénuder	12 mm
Filetage vis	M3
Section de conducteur rigide	0,2 mm ² ... 2,5 mm ²
Section de conducteur souple	0,2 mm ² ... 2,5 mm ²
Section conduct. AWG	26 ... 12

Interfaces

Communication des données (dérivation)

Fonction HART	Transparence HART
Protocoles supportés	HART
Fréquence limite (3 dB)	env. 2,5 Hz

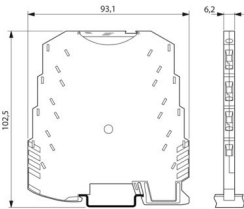
Dimensions

MINI MCR-SL-RPSS-I-I - Amplificateur-séparateur d'alimentation



2864079

<https://www.phoenixcontact.com/fr/produits/2864079>

Dessin coté	
Largeur	6,2 mm
Hauteur	93,1 mm
Profondeur	101,2 mm

Indications sur les matériaux

Couleur	vert (RAL 6021)
Matériau du boîtier	PBT
Protection anti-incendie pour véhicules ferroviaires (DIN EN 45545-2) R22	HL 1 - HL 2
Protection anti-incendie pour véhicules ferroviaires (DIN EN 45545-2) R23	HL 1 - HL 2
Protection anti-incendie pour véhicules ferroviaires (DIN EN 45545-2) R24	HL 1 - HL 2

Conditions environnementales et de durée de vie

Conditions ambiantes

Indice de protection	IP20
Température ambiante (fonctionnement)	-20 °C ... 60 °C
Température ambiante (stockage/transport)	-40 °C ... 85 °C
Altitude	≤ 2000 m
Humidité de l'air admissible (fonctionnement)	5 % ... 95 % (pas de condensation)

Homologations

CE

Certificat	Conformité CE
------------	---------------

UL, USA / Canada

Repérage	UL 508 Listed
	Class I, Div. 2, Groups A, B, C, D T4
	Class I, Zone 2, Group IIC

Données CEM

Compatibilité électromagnétique	Conformité à la directive CEM
Immunité	EN 61000-6-2
Remarque	De faibles écarts peuvent survenir lors de perturbations.

Émissions parasites

MINI MCR-SL-RPSS-I-I - Amplificateur-séparateur d'alimentation



2864079

<https://www.phoenixcontact.com/fr/produits/2864079>

Normes / Spécifications	EN 61000-6-4
-------------------------	--------------

Décharge électrostatique

Normes/Prescriptions	EN 61000-4-2
----------------------	--------------

Décharge électrostatique

Remarque	Il faut prendre des mesures de protection contre les décharges électrostatiques.
----------	--

Champ électromagnétique HF

Dénomination	Champ électromagnétique HF
Normes/Prescriptions	EN 61000-4-3
Ecart courant par rapport à la valeur finale de la plage de mesure	3 %

Transitoires électriques rapides (en salves)

Dénomination	Perturbations transitoires rapides (en salves)
Normes/Prescriptions	EN 61000-4-4
Ecart courant par rapport à la valeur finale de la plage de mesure	3 %

Ondes de choc (Surge)

Normes/Prescriptions	EN 61000-4-5
----------------------	--------------

Ondes de choc (Surge)

Remarque	Critère B
----------	-----------

Perturbations conduites

Dénomination	Grandeurs perturbatrices acheminées
Normes/Prescriptions	EN 61000-4-6
Ecart courant par rapport à la valeur finale de la plage de mesure	3 %

Normes et spécifications

Isolation galvanique	Isolation 3 voies
----------------------	-------------------

Montage

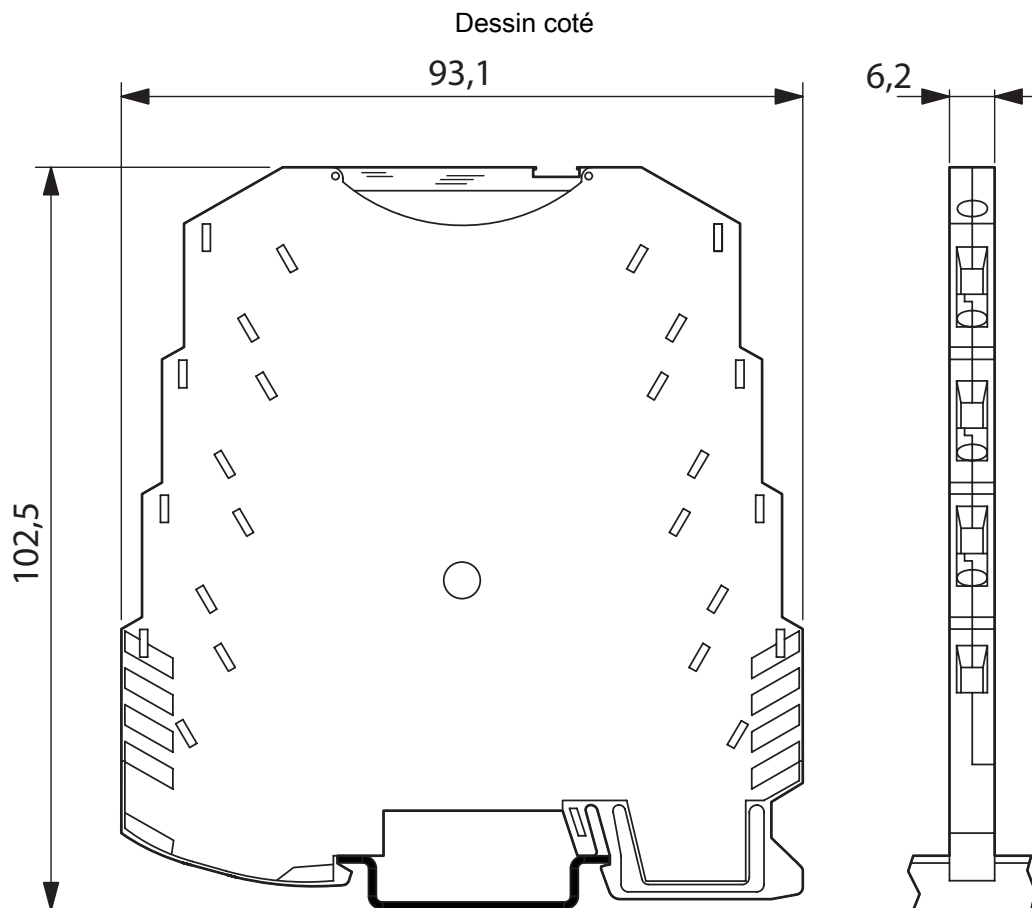
Type de montage	Montage sur rail DIN
Instructions de montage	Le connecteur-bus sur profilé (ME 6,2 TBUS-2 1,5/5-ST-3,81 GN, référence 2869728) peut être utilisé pour ponter la tension d'alimentation, s'encliquette sur les profilés de 35 mm selon EN 60715.
Position de montage	indifférent

MINI MCR-SL-RPSS-I-I - Amplificateur-séparateur d'alimentation

2864079

<https://www.phoenixcontact.com/fr/produits/2864079>

Dessins

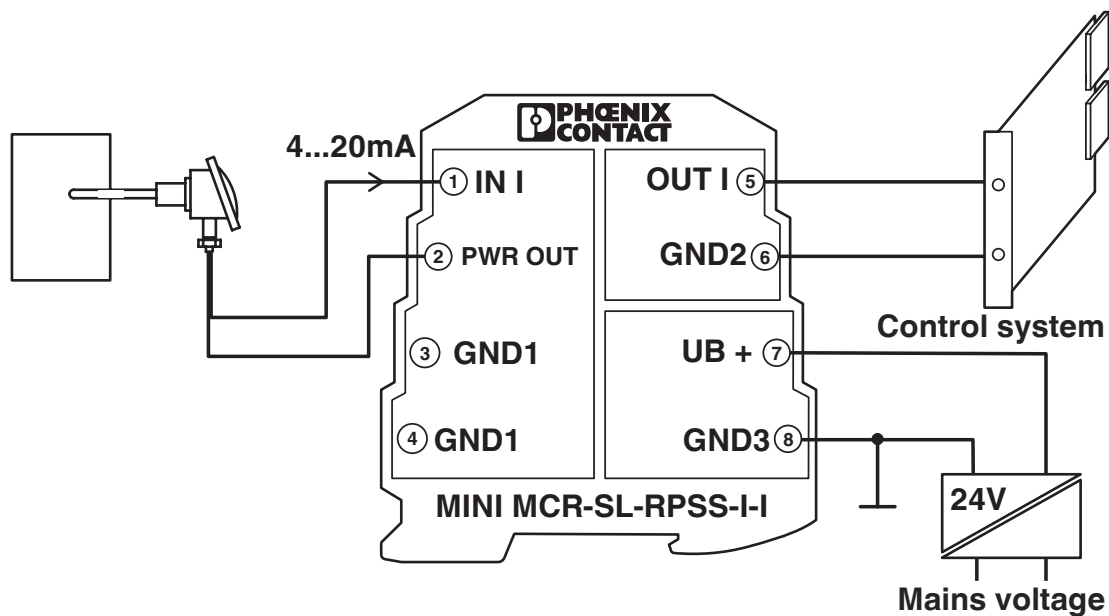


MINI MCR-SL-RPSS-I-I - Amplificateur-séparateur d'alimentation

2864079

<https://www.phoenixcontact.com/fr/produits/2864079>

Dessin de l'application



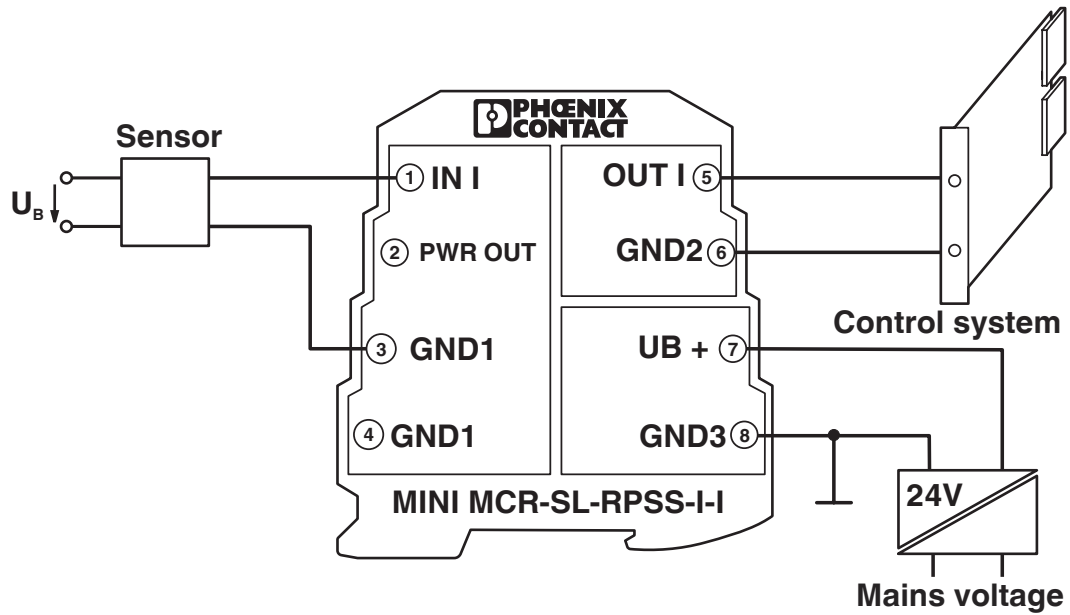
Fonctionnement des modules d'isolation/alimentation avec capteur passif

MINI MCR-SL-RPSS-I-I - Amplificateur-séparateur d'alimentation

2864079

<https://www.phoenixcontact.com/fr/produits/2864079>

Dessin de l'application



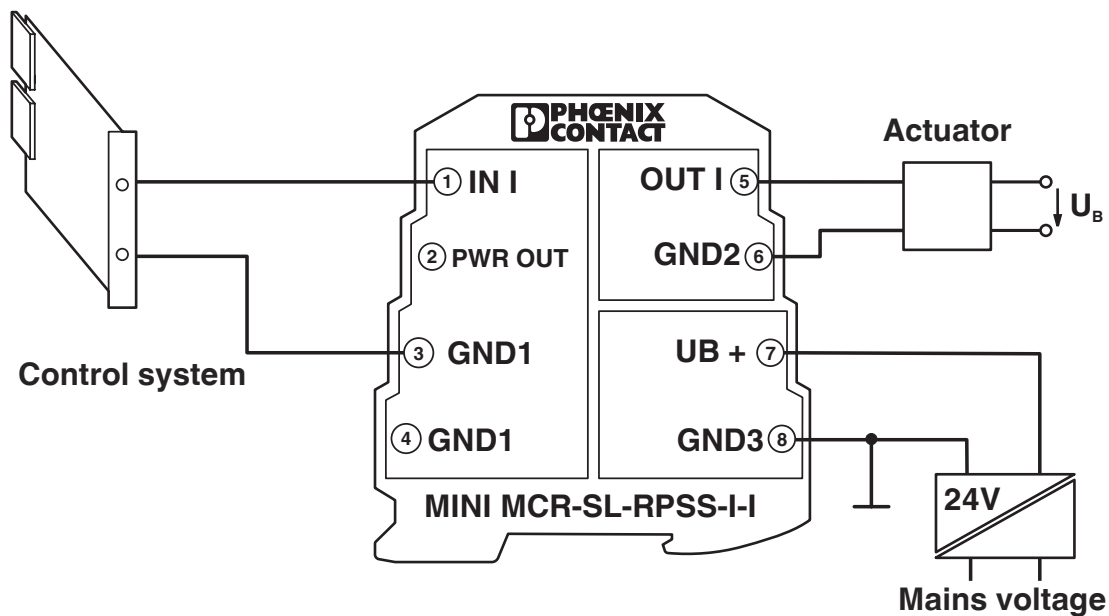
Fonction isolateur avec capteur actif

MINI MCR-SL-RPSS-I-I - Amplificateur-séparateur d'alimentation

2864079

<https://www.phoenixcontact.com/fr/produits/2864079>

Dessin de l'application

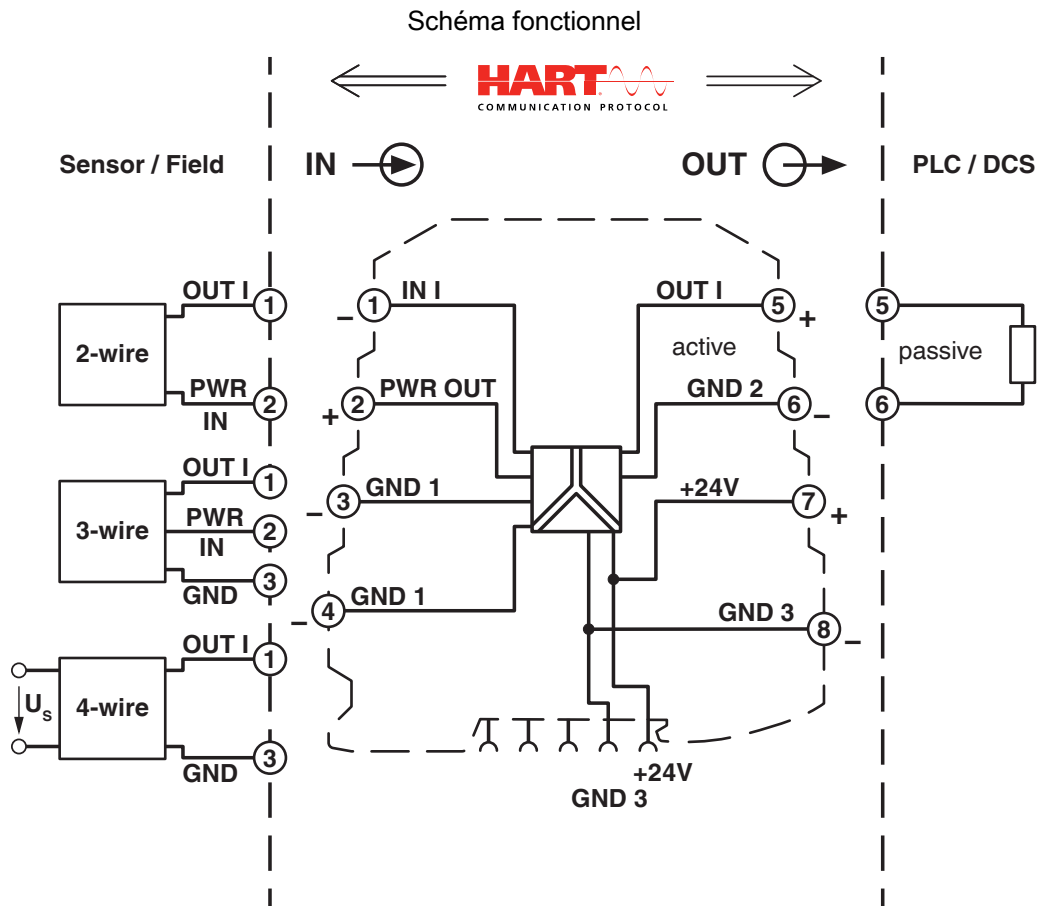


Fonction séparateur sur carte de sortie analogique

MINI MCR-SL-RPSS-I-I - Amplificateur-séparateur d'alimentation

2864079

<https://www.phoenixcontact.com/fr/produits/2864079>



MINI MCR-SL-RPSS-I-I - Amplificateur-séparateur d'alimentation



2864079

<https://www.phoenixcontact.com/fr/produits/2864079>

Homologations

🔗 To download certificates, visit the product detail page: <https://www.phoenixcontact.com/fr/produits/2864079>



UL Listed

Identifiant de l'homologation: E238705



cUL Listed

Identifiant de l'homologation: E238705



cUL Recognized

Identifiant de l'homologation: E199827



UL Recognized

Identifiant de l'homologation: E199827

MINI MCR-SL-RPSS-I-I - Amplificateur-séparateur d'alimentation



2864079

<https://www.phoenixcontact.com/fr/produits/2864079>

Classifications

ECLASS

ECLASS-13.0	27210120
ECLASS-15.0	27210120

ETIM

ETIM 10.0	EC002653
-----------	----------

UNSPSC

UNSPSC 21.0	39121000
-------------	----------

MINI MCR-SL-RPSS-I-I - Amplificateur-séparateur d'alimentation



2864079

<https://www.phoenixcontact.com/fr/produits/2864079>

Conformité environnementale

EU RoHS

Conforme aux exigences de la directive RoHS	Oui
sauf exceptions mentionnées	7(a), 7(c)-I

China RoHS

Environment friendly use period (EFUP)	EFUP-50
	Vous trouverez un tableau de déclaration conformément à IACPEIP (China RoHS) concernant les produits dans la zone de téléchargement du produit correspondant sous « Déclaration du fabricant ». Pour tous les produits avec EFUP-E, aucun tableau de déclaration conformément à IACPEIP (China RoHS) nest établi car cela nest pas nécessaire.

EU REACH SVHC

Indication de substance soumise à autorisation REACH (n° CAS)	Lead(n° CAS: 7439-92-1)
SCIP	04c21947-3611-42e3-8a17-de1213922b30

Phoenix Contact 2026 © - Tous droits réservés
<https://www.phoenixcontact.com>

PHOENIX CONTACT SAS
52 Boulevard de Beaubourg Emerainville
77436 Marne La Vallée Cedex 2 France
+33 (0) 1 60 17 98 98
documentation@phoenixcontact.fr