

MCR-SL-D-FIT - Afficheur numérique



2864024

<https://www.phoenixcontact.com/fr/produits/2864024>

Veillez tenir compte du fait que les données affichées dans ce document PDF proviennent de notre catalogue en ligne. Vous trouverez les données complètes dans la documentation utilisateur. Nos conditions générales d'utilisation des téléchargements sont applicables.



Affichage numérique MCR, pour mesurer et afficher des fréquences, impulsions et temps, affichage à 6 positions

Données commerciales

Référence	2864024
Conditionnement	1 Unité(s)
Commande minimum	1 Unité(s)
Clé de vente	DK1141
Product key	DK1141
GTIN	4017918976477
Poids par pièce (emballage compris)	78,6 g
Poids par pièce (hors emballage)	92,6 g
Numéro du tarif douanier	90291000
Pays d'origine	DE

Caractéristiques techniques

Propriétés du produit

Type de produit	Afficheur numérique
Configuration	Clavier

Propriétés du système

Fonctionnalité

Configuration	Clavier
---------------	---------

Propriétés électriques

Alimentation

Plage de tension d'alimentation	10 V DC ... 30 V DC
Courant max. absorbé	max. 40 mA

Données d'entrée

Mesure: Fréquence

Entrée reset	fonction de positionnement à la valeur d'activation ou à zéro
Sources d'entrée utilisables	sorties à transistor NPN / PNP, contacts de relais libres de potentiel
Polarité	programmable en une fois pour toutes les entrées
Forme d'impulsion	Au choix (Entrée Schmitt-Trigger), pour une fréquence d'impulsion angulaire maximale de 1:1
Durée des impulsions	min. 5 μ s
Fréquence d'entrée	max. 60 kHz (CntDir)
	max. 25 kHz (UpDown / Up.Up/Quad 1/ Quad 2)
	max. 15 kHz ((Quad 4))

Signal

Niveau de signal « 1 »	$0,6 \times U_B$... 30 V DC
Niveau de signal « 0 »	0 V DC ... $0,2 \times U_B$
Niveau commut. signal « 1 »	4 V DC ... 30 V DC
Niveau commut. signal « 0 »	0 V DC ... 2 V DC
Résistance d'entrée entrée tension	10 k Ω
Débit (taux de mesure)	$0,1 \text{ s}^{-1}$ / $0,5 \text{ s}^{-1}$

Données de sortie

Commutation: Transistor

Tension de commutation maximale	30 V DC
Courant de commutation maximal	10 mA

Signal

Nombre de caractères affichés	6
-------------------------------	---

Affichage	LED à 7 segments; 8 mm ; rouge
-----------	--------------------------------

Caractéristiques de raccordement

Type de raccordement	Raccordement vissé
Longueur à dénuder	8 mm
Filetage vis	M3
Section de conducteur rigide	0,14 mm ² ... 1 mm ²
Section de conducteur souple	0,14 mm ² ... 1,5 mm ²
Section conduct. AWG	26 ... 16

Dimensions

Largeur	48 mm
Hauteur	24 mm
Profondeur	68 mm

Indications sur les matériaux

Matériau du boîtier	Macrolon 2405
---------------------	---------------

Conditions environnementales et de durée de vie

Conditions ambiantes

Indice de protection	IP65 (Face avant)
Température ambiante (fonctionnement)	-20 °C ... 65 °C (10 V DC ... 26 V DC)
	-20 °C ... 55 °C (> 26 V DC ... 30 V DC)
Température ambiante (stockage/transport)	-25 °C ... 70 °C

Homologations

CE

Certificat	Conformité CE
------------	---------------

UL, USA / Canada

Repérage	UL 863
----------	--------

Données CEM

Immunité	EN 61000-6-2
	EN 61000-4-2

Émissions parasites

Normes / Spécifications	EN 55011 / classe B
-------------------------	---------------------

Montage

Type de montage	Montage face avant
-----------------	--------------------

MCR-SL-D-FIT - Afficheur numérique

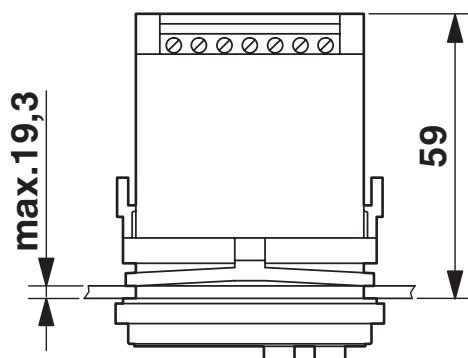
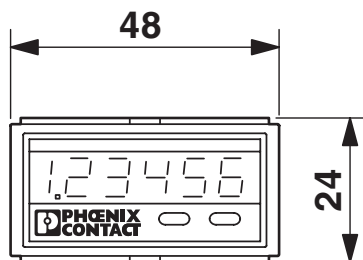
2864024

<https://www.phoenixcontact.com/fr/produits/2864024>



Dessins

Dessin coté



MCR-SL-D-FIT - Afficheur numérique

2864024

<https://www.phoenixcontact.com/fr/produits/2864024>

Dessin coté

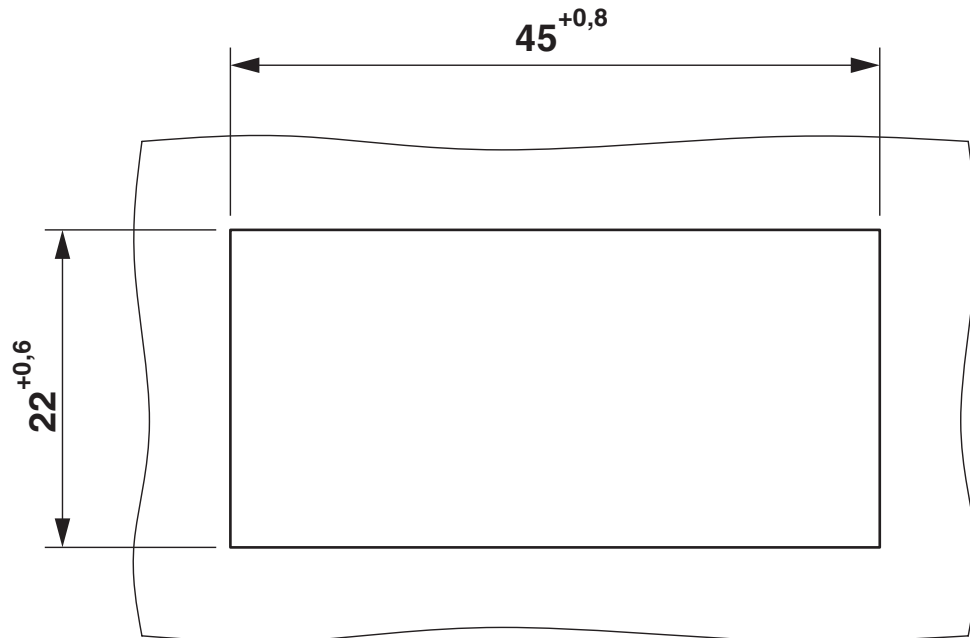
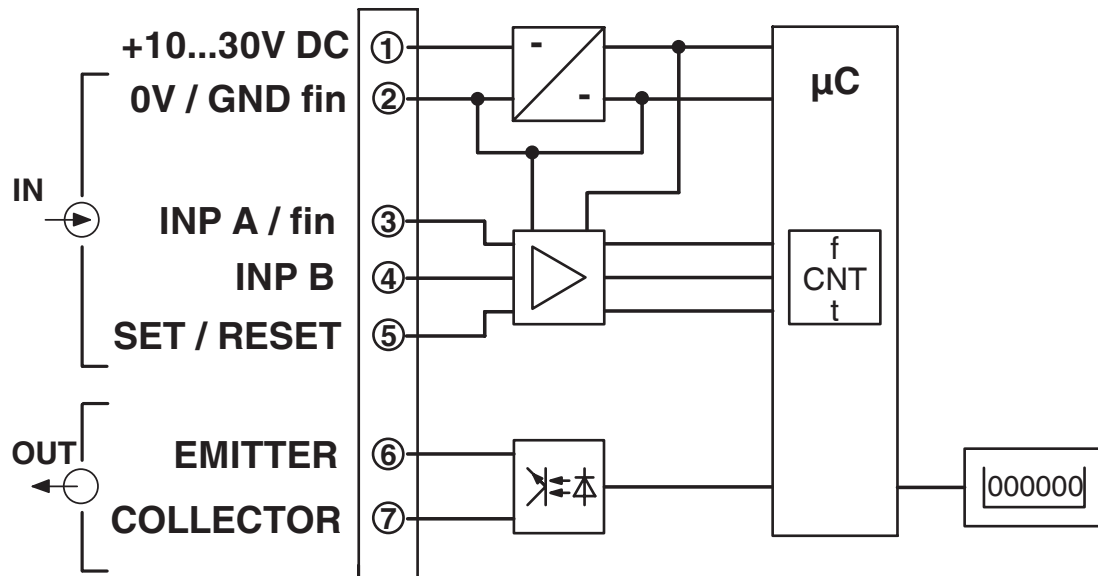


Schéma de connexion



MCR-SL-D-FIT - Afficheur numérique

2864024

<https://www.phoenixcontact.com/fr/produits/2864024>



Schéma fonctionnel

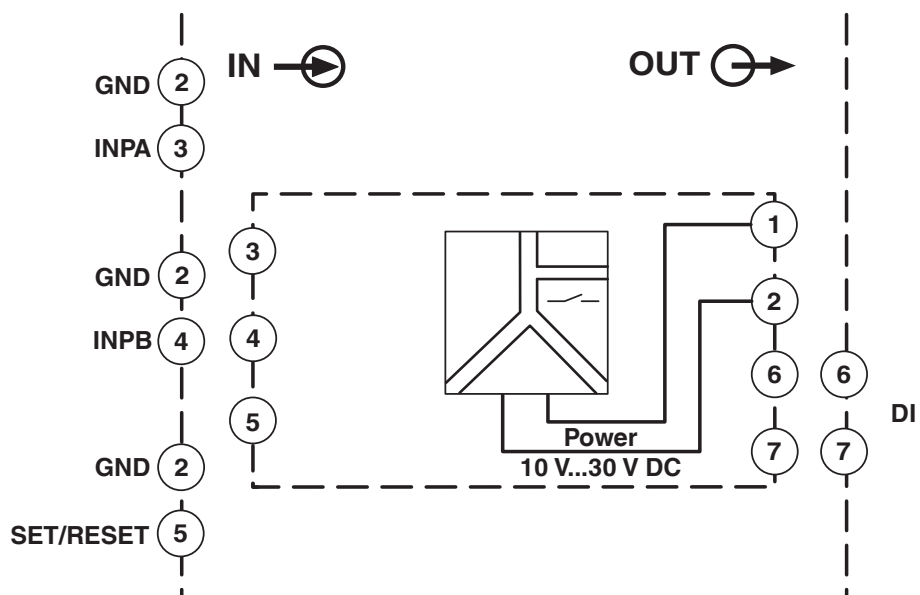


Schéma fonctionnel MCR-SL-D-FIT

MCR-SL-D-FIT - Afficheur numérique



2864024

<https://www.phoenixcontact.com/fr/produits/2864024>

Homologations

To download certificates, visit the product detail page: <https://www.phoenixcontact.com/fr/produits/2864024>



cUL Recognized

Identifiant de l'homologation: FILE E 197577



UL Recognized

Identifiant de l'homologation: FILE E 197577



EAC

Identifiant de l'homologation: RU*DE.*08.B.01522/19

MCR-SL-D-FIT - Afficheur numérique



2864024

<https://www.phoenixcontact.com/fr/produits/2864024>

Classifications

ECLASS

ECLASS-13.0	27210301
ECLASS-15.0	27210301

ETIM

ETIM 10.0	EC011349
-----------	----------

UNSPSC

UNSPSC 21.0	39121000
-------------	----------

Conformité environnementale

EU RoHS

Conforme aux exigences de la directive RoHS

Oui, Aucun exception

China RoHS

Environment friendly use period (EFUP)

EFUP-E

Aucune substance dangereuse au-dessus des valeurs limites

EU REACH SVHC

Indication de substance soumise à autorisation REACH (n° CAS)

Aucun substance na un taux pondéral supérieur à 0,1 %