

MCR-SL-D-U-I - Afficheur numérique



2864011

<https://www.phoenixcontact.com/fr/produits/2864011>

Veillez tenir compte du fait que les données affichées dans ce document PDF proviennent de notre catalogue en ligne. Vous trouverez les données complètes dans la documentation utilisateur. Nos conditions générales d'utilisation des téléchargements sont applicables.



Affichage numérique MCR pour mesurer et afficher des signaux normalisés, affichage à 5 positions

Avantages

- Affichage 48 x 24 mm
- LED 8 mm, 7 segments
- Mémoire valeur min./max.
- 5 caractères
- Pour signaux normalisés analogiques 0 ... 10 V et 0(4) ... 20 mA
- Isolation galvanique
- Programmable
- Affichage du point décimal programmable librement

Données commerciales

Référence	2864011
Conditionnement	1 Unité(s)
Commande minimum	1 Unité(s)
Clé de vente	DK1141
Product key	DK1141
GTIN	4017918820718
Poids par pièce (emballage compris)	87 g
Poids par pièce (hors emballage)	96 g
Numéro du tarif douanier	90303370
Pays d'origine	DE

Caractéristiques techniques

Propriétés du produit

Type de produit	Afficheur numérique
Configuration	Clavier

Propriétés du système

Fonctionnalité

Configuration	Clavier
---------------	---------

Propriétés électriques

Puissance dissipée maximale en condition nominale	1,46 W
Tension d'essai (Entrée/alimentation)	500 V _{rms} (50/60 Hz, 1 min.)
Coefficient de température max.	< 0,07 %/K
Erreur de transmission max.	± 0,1 % (de la déviation maximale)

Alimentation

Plage de tension d'alimentation	10 V DC ... 30 V DC
Courant max. absorbé	50 mA
Consommation de puissance	≤ 1,5 W

Données d'entrée

Signal

Signal d'entrée tension	0 V ... 10 V
	2 V ... 10 V
Signal d'entrée tension maximale	30 V DC
Signal d'entrée courant	0 mA ... 20 mA
	4 mA ... 20 mA
Signal d'entrée courant maximal	50 mA
Niveau commut. signal « 1 »	4 V DC ... 30 V DC
Niveau commut. signal « 0 »	0 V DC ... 2 V DC
Résistance d'entrée entrée tension	> 1 MΩ
Résistance d'entrée entrée courant	env. 100 Ω pour 5 mA / env. 70 Ω pour 20 mA
Résolution entrées (tension)	1 mV
Résolution entrées (courant)	2 μA
Elimination du ronflement du secteur	Filtrage numérique 50/60 Hz
Entrée signal « Latch »	Arrêt de l'affichage
Débit (taux de mesure)	0,1 s ⁻¹ / 0,5 s ⁻¹

Données de sortie

Signal

Résolution convertisseur D/A	14 Bit
Nombre de caractères affichés	5

MCR-SL-D-U-I - Afficheur numérique



2864011

<https://www.phoenixcontact.com/fr/produits/2864011>

Affichage	LED à 7 segments; 8 mm ; rouge
-----------	--------------------------------

Caractéristiques de raccordement

Type de raccordement	Raccordement vissé
Longueur à dénuder	8 mm
Filetage vis	M3
Section de conducteur rigide	0,14 mm ² ... 1,5 mm ²
Section de conducteur souple	0,14 mm ² ... 1,5 mm ²
Section conduct. AWG	26 ... 16

Dimensions

Largeur	48 mm
Hauteur	24 mm
Profondeur	68 mm

Indications sur les matériaux

Matériau du boîtier	Macrolon 2405
---------------------	---------------

Conditions environnementales et de durée de vie

Conditions ambiantes

Indice de protection	IP65 (Face avant)
Température ambiante (fonctionnement)	-20 °C ... 65 °C
Température ambiante (stockage/transport)	-25 °C ... 70 °C

Homologations

CE

Certificat	Conformité CE
------------	---------------

UL, USA / Canada

Repérage	UL 863
----------	--------

Données CEM

Immunité	EN 61000-6-2
	EN 61000-4-2

Émissions parasites

Normes / Spécifications	EN 55011 / classe B
-------------------------	---------------------

Montage

Type de montage	Montage face avant
-----------------	--------------------

MCR-SL-D-U-I - Afficheur numérique

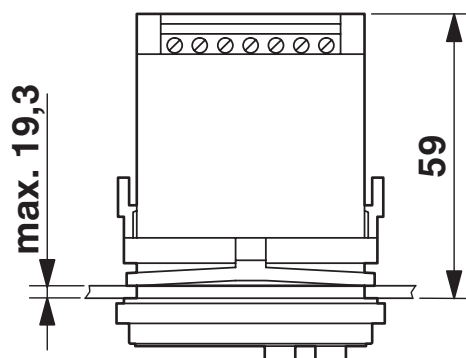
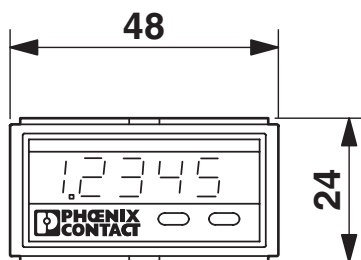
2864011

<https://www.phoenixcontact.com/fr/produits/2864011>

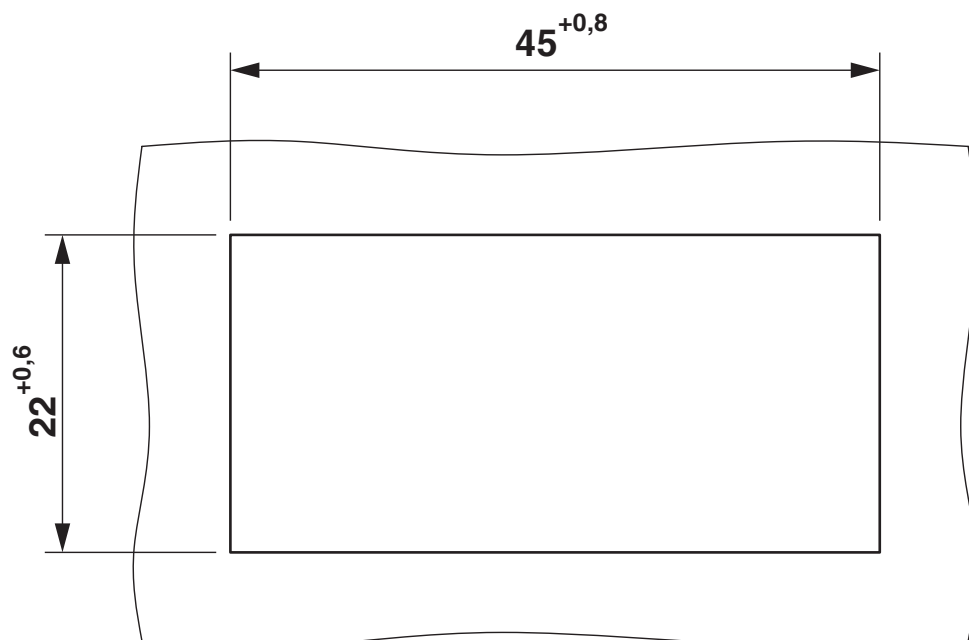


Dessins

Dessin coté



Dessin coté



Dessin de l'application

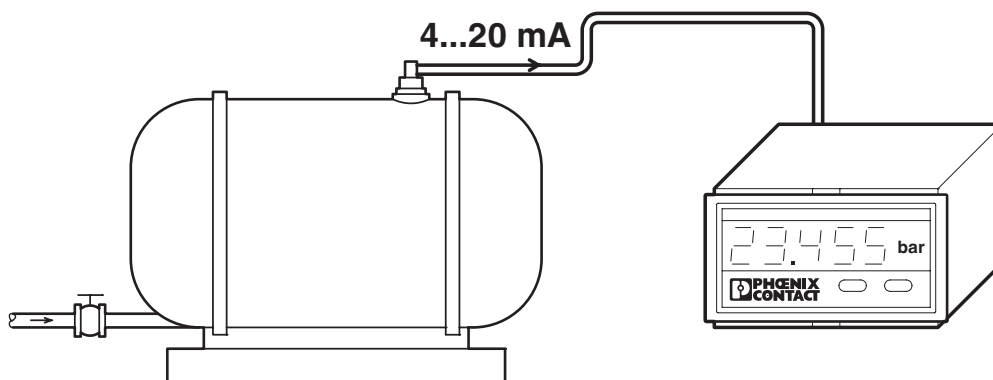


Schéma de connexion

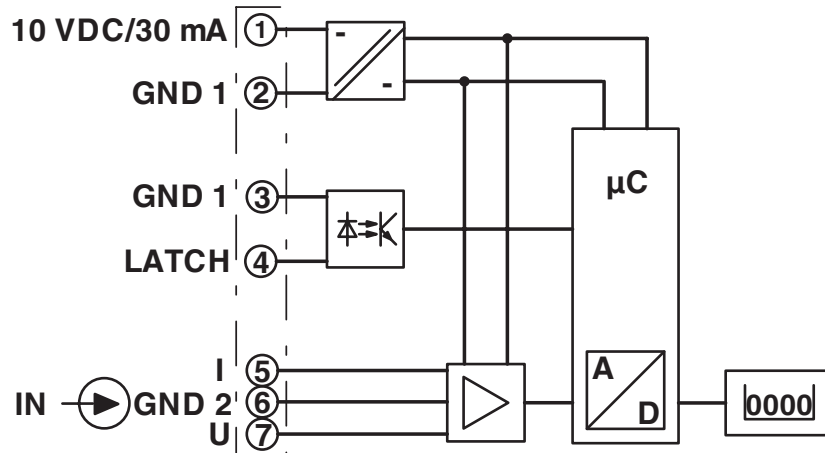
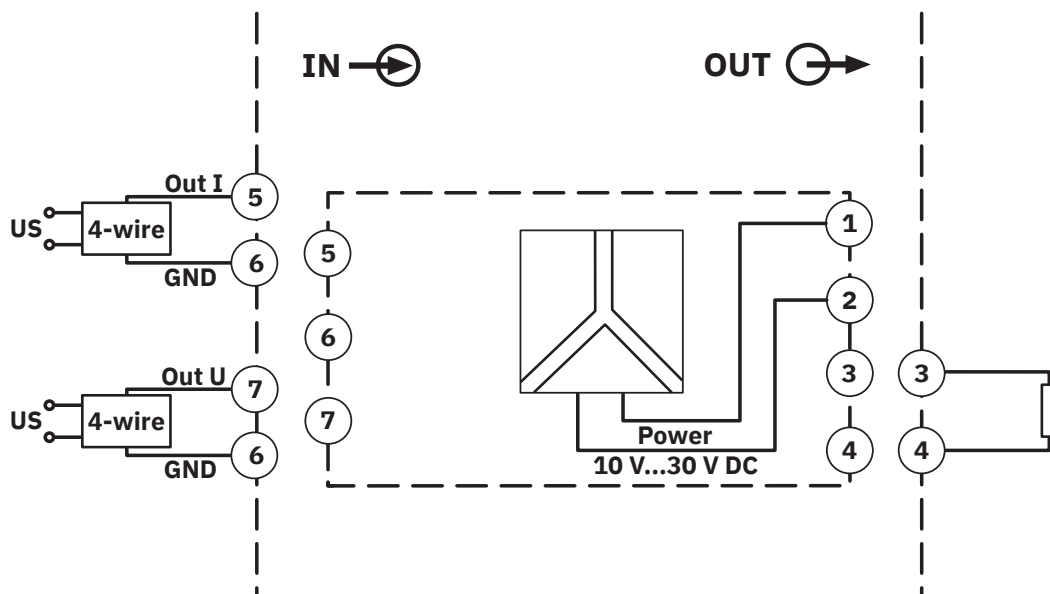


Schéma fonctionnel



MCR-SL-D-U-I - Afficheur numérique



2864011

<https://www.phoenixcontact.com/fr/produits/2864011>

Homologations

🔗 To download certificates, visit the product detail page: <https://www.phoenixcontact.com/fr/produits/2864011>



cUL Recognized

Identifiant de l'homologation: FILE E 197577



UL Recognized

Identifiant de l'homologation: FILE E 197577



EAC

Identifiant de l'homologation: RU*DE.*08.B.01522/19

MCR-SL-D-U-I - Afficheur numérique



2864011

<https://www.phoenixcontact.com/fr/produits/2864011>

Classifications

ECLASS

ECLASS-13.0	27210301
ECLASS-15.0	27210301

ETIM

ETIM 10.0	EC011349
-----------	----------

UNSPSC

UNSPSC 21.0	39121000
-------------	----------

Conformité environnementale

EU RoHS

Conforme aux exigences de la directive RoHS	Oui, Aucun exception
---	----------------------

China RoHS

Environment friendly use period (EFUP)	EFUP-E
	Aucune substance dangereuse au-dessus des valeurs limites

EU REACH SVHC

Indication de substance soumise à autorisation REACH (n° CAS)	Aucun substance na un taux pondéral supérieur à 0,1 %
---	---

EF3.1 Changement climatique

CO2e kg	13,052 kg CO2e
---------	----------------