

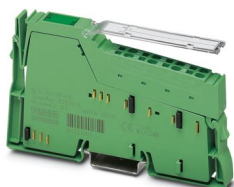
# IB IL AI 2/SF-ME - Module analogique



2863944

<https://www.phoenixcontact.com/fr/produits/2863944>

Veillez tenir compte du fait que les données affichées dans ce document PDF proviennent de notre catalogue en ligne. Vous trouverez les données complètes dans la documentation utilisateur. Nos conditions générales d'utilisation des téléchargements sont applicables.



Inline, Module d'entrée analogique, Entrées analogiques: 2, 0 V ... 10 V, -10 V ... 10 V, 0 mA ... 20 mA, 4 mA ... 20 mA, -20 mA ... 20 mA, connectique: 2 fils, vitesse de transmission dans le bus local: 500 kBit/s, indice de protection: IP20, avec Inline contacts et porte-étiquette

## Description du produit

Le module est prévu pour être utilisé dans une station Inline. Il permet d'acquérir des signaux de tension et d'intensité analogiques.

## Avantages

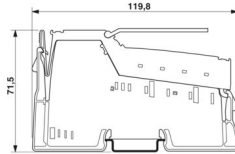
- 2 entrées asymétriques analogiques de signalisation pour le raccordement au choix des signaux de tension ou de courant
- Raccordement des capteurs à 2 conducteurs
- Plages d'intensité : 0 mA ... 20 mA, 4 mA ... 20 mA,  $\pm 20$  mA
- Plages de tension : 0 V ... 10 V,  $\pm 10$  V
- Configuration des canaux indépendamment les uns des autres via le système de bus
- Possibilité de présentation des valeurs mesurées dans quatre formats différents
- Résolution : 12 bits + signe
- Mise à jour des données de processus des deux canaux en 1,5 ms max.

## Données commerciales

Référence	2863944
Conditionnement	1 Unité(s)
Commande minimum	1 Unité(s)
Clé de vente	DRI141
Product key	DRI141
GTIN	4017918962654
Poids par pièce (emballage compris)	81,5 g
Poids par pièce (hors emballage)	81,5 g
Numéro du tarif douanier	85389099
Pays d'origine	DE

## Caractéristiques techniques

### Dimensions

Dessin coté	
Largeur	12,2 mm
Hauteur	119,8 mm
Profondeur	71,5 mm
Renseignements sur les mesures	Dimensions du boîtier

### Remarques

#### Remarque relative à l'application

Remarque relative à l'application	Uniquement pour un usage industriel
-----------------------------------	-------------------------------------

#### Restriction d'utilisation

Indication CCCex	L'utilisation en atmosphères explosibles est interdite en Chine.
------------------	--

### Interfaces

#### Bus local Inline

Nombre d'interfaces	2
Type de raccordement	Distributeur de données Inline
Vitesse de transmission	500 kBit/s

### Propriétés du système

#### Module

Code ID (déc)	127
Code ID (hex)	7F
Code de longueur (hexa)	02
Code de longueur (décimal)	02
Canal des données de process	32 Bit
Espace d'adressage d'entrées	4 Octet
Espace d'adressage des sorties	4 Octet
Longueur de répertoire	32 Bit
Besoin en données de paramétrage	6 Octet
Besoin en données de configuration	4 Octet

### Données d'entrée

## Analogique: Généralités

Dénomination entrée	Entrées analogiques
Description de l'entrée	Entrées non différentielles, tension ou courant
Nombre d'entrées	2
Temps de conversion A/N	typ. 120 µs (par canal)
Type de raccordement	Connecteur Inline
Technologie de raccordement	2 fils
Signal d'entrée courant	0 mA ... 20 mA 4 mA ... 20 mA -20 mA ... 20 mA
Résistance d'entrée entrée courant	50 Ω (Résistance de mesure)
Signal d'entrée tension	0 V ... 10 V -10 V ... 10 V
Résistance d'entrée entrée tension	> 220 kΩ
Formats de données	IB IL, IB ST, IB RT, représentation normalisée
Fréquence limite (3 dB)	40 Hz
Plage de tension de mode commun Signal - Ground	40 V (entre entrée de courant et terre fonctionnelle) 40 V (entre l'entrée de tension et la terre fonctionnelle)
Principe de mesure	par approximations successives
Résolution de la valeur mesurée	13 bits (12 bits + signe)
Visualisation des valeurs mesurées	13 bits (12 bits + signe)
Circuit de protection	Parafoudre basse tension; Diodes zéner bidirectionnelles dans les entrées analogiques

## Propriétés du produit

Type de produit	Composants E/S
Gamme de produits	Inline
Type	modulaire
Lieu d'installation	Armoire électrique
Éléments fournis	avec Inline contacts et porte-étiquette
Mode de fonctionnement	Fonctionnement avec deux mots de données de process
Diagnostic messages	Coupure de l'alimentation périphérique interne oui Panne périphérique Message d'erreur dans les données de processus Erreur de l'utilisateur Message d'erreur dans les données de processus

## Propriétés d'isolation

Catégorie de surtension	II (CEI 60664-1, EN 60664-1)
Degré de pollution	2 (CEI 60664-1, EN 60664-1)

## Propriétés électriques

Puissance dissipée maximale en condition nominale	0,9 W
---	-------

Potentiels: Alimentation de la logique (U<sub>L</sub>)

# IB IL AI 2/SF-ME - Module analogique



2863944

<https://www.phoenixcontact.com/fr/produits/2863944>

Tension d'alimentation	7,5 V DC (par des répartiteurs de potentiel)
Consommation de courant	max. 60 mA
	typ. 45 mA

## Potentiels: Alimentation des modules analogiques ( $U_{ANA}$ )

Tension d'alimentation	24 V DC (par des répartiteurs de potentiel)
Plage de tension d'alimentation	19,2 V DC ... 30 V DC (incl. toutes les tolérances, incl. ondulation)
Consommation de courant	max. 18 mA
	typ. 13 mA

## Isolation galvanique / isolation des plages de tension

Tension d'essai: Alimentation 7,5 V (logique de bus), alimentation 24 V $U_{ANA}$ / périphérie	500 V AC, 50 Hz, 1 min
Tension d'essai: Alimentation 7,5 V (logique de bus), alimentation 24 V $U_{ANA}$ / terre de fonctionnement	500 V AC, 50 Hz, 1 min
Tension d'essai: Périphérie / terre fonctionnelle	500 V AC, 50 Hz, 1 min

## Caractéristiques de raccordement

### Technologie de raccordement

Dénomination connexion	Connecteurs Inline
------------------------	--------------------

### Connecteurs Inline

Type de raccordement	Raccordement à ressort de traction
Section de conducteur rigide	0,08 mm <sup>2</sup> ... 1,5 mm <sup>2</sup>
Section de conducteur souple	0,08 mm <sup>2</sup> ... 1,5 mm <sup>2</sup>
Section de conducteur AWG	28 ... 16
Longueur à dénuder	8 mm

## Conditions environnementales et de durée de vie

### Conditions ambiantes

Température ambiante (fonctionnement)	-25 °C ... 55 °C
Indice de protection	IP20
Pression atmosphérique (service)	70 kPa ... 106 kPa (jusqu'à 3000 m d'altitude)
Pression atmosphérique (stockage/transport)	70 kPa ... 106 kPa (jusqu'à 3000 m d'altitude)
Température ambiante (stockage/transport)	-25 °C ... 85 °C
Humidité de l'air admissible (fonctionnement)	10 % ... 95 % (pas de condensation)
Humidité de l'air admissible (stockage/transport)	10 % ... 95 % (pas de condensation)

## Normes et spécifications

Classe de protection	III (CEI 61140, EN 61140, VDE 0140-1)
----------------------	---------------------------------------

## Montage

Type de montage	Montage sur rail DIN
-----------------	----------------------

# IB IL AI 2/SF-ME - Module analogique

2863944

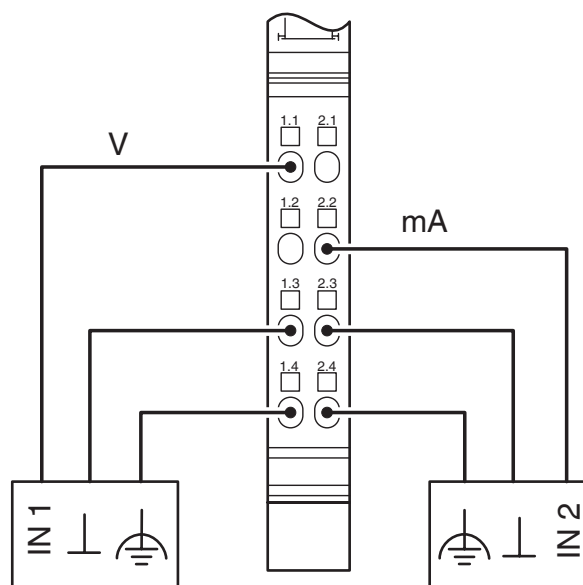
<https://www.phoenixcontact.com/fr/produits/2863944>

## Dessins

Dessin coté



Dessin de la connexion



Exemples de raccordement

Schéma fonctionnel



Circuit interne des bornes


# IB IL AI 2/SF-ME - Module analogique



2863944

<https://www.phoenixcontact.com/fr/produits/2863944>

## Homologations

 To download certificates, visit the product detail page: <https://www.phoenixcontact.com/fr/produits/2863944>



### cULus Recognized

Identifiant de l'homologation: E140324



### cULus Listed

Identifiant de l'homologation: E199827

2863944

<https://www.phoenixcontact.com/fr/produits/2863944>

## Classifications

### ECLASS

ECLASS-13.0	27242601
ECLASS-15.0	27242601

### ETIM

ETIM 10.0	EC001596
-----------	----------

### UNSPSC

UNSPSC 21.0	32151600
-------------	----------

2863944

<https://www.phoenixcontact.com/fr/produits/2863944>

## Conformité environnementale

### EU RoHS

Conforme aux exigences de la directive RoHS	Oui
sauf exceptions mentionnées	7(a), 7(c)-I

### China RoHS

Environment friendly use period (EFUP)	EFUP-E
	Aucune substance dangereuse au-dessus des valeurs limites

### EU REACH SVHC

Indication de substance soumise à autorisation REACH (n° CAS)	Lead(n° CAS: 7439-92-1)
SCIP	8ed59981-2d0f-4784-8012-926bd2933d02

### EF3.1 Changement climatique

CO2e kg	4,632 kg CO2e
---------	---------------

Phoenix Contact 2026 © - Tous droits réservés  
<https://www.phoenixcontact.com>

PHOENIX CONTACT SAS  
52 Boulevard de Beaubourg Emerainville  
77436 Marne La Vallée Cedex 2 France  
+33 (0) 1 60 17 98 98  
[documentation@phoenixcontact.fr](mailto:documentation@phoenixcontact.fr)