

IB IL 24/48 DOR 2/W-PAC - Module à relais



2863119

<https://www.phoenixcontact.com/fr/produits/2863119>

Veillez tenir compte du fait que les données affichées dans ce document PDF proviennent de notre catalogue en ligne. Vous trouverez les données complètes dans la documentation utilisateur. Nos conditions générales d'utilisation des téléchargements sont applicables.



Inline, Bloc de jonction à relais, Sorties à relais: 2 (indépendant du potentiel), Inverseur, 24 V AC, 48 V DC, Pour la commutation de charges ohmiques, vitesse de transmission dans le bus local: 500 kBit/s, indice de protection: IP20, avec Inline contacts et porte-étiquette

Description du produit

Le module est prévu pour être utilisé dans une station Inline. Il possède deux contacts inverseurs, libres de potentiels et indépendants l'un de l'autre.

Avantages

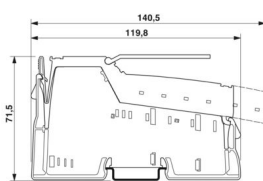
- 2 relais
- Raccordements indépendants du potentiel pour 2 actionneurs
- Courant de commutation par canal : 2 A max.

Données commerciales

Référence	2863119
Conditionnement	1 Unité(s)
Commande minimum	1 Unité(s)
Clé de vente	DRI133
Product key	DRI133
GTIN	4017918939229
Poids par pièce (emballage compris)	75,5 g
Poids par pièce (hors emballage)	63 g
Numéro du tarif douanier	85389099
Pays d'origine	DE

Caractéristiques techniques

Dimensions

Dessin coté	
Largeur	12,2 mm
Hauteur	119,8 mm
Profondeur	71,5 mm
Renseignements sur les mesures	Dimensions du boîtier

Remarques

Remarque relative à l'application

Remarque relative à l'application	Uniquement pour un usage industriel
-----------------------------------	-------------------------------------

Interfaces

Bus local Inline

Nombre d'interfaces	2
Type de raccordement	Distributeur de données Inline
Vitesse de transmission	500 kBit/s

Propriétés du système

Module

Code ID (déc)	189
Code ID (hex)	BD
Code de longueur (hexa)	C2
Code de longueur (décimal)	194
Canal des données de process	2 Bit
Espace d'adressage d'entrées	0 Bit
Espace d'adressage des sorties	2 Bit
Longueur de répertoire	2 Bit
Besoin en données de paramétrage	3 Octet
Besoin en données de configuration	4 Octet

Données de sortie

Relais

Nombre de sorties	2 (indépendant du potentiel)
Type de raccordement	Raccordement à ressort de traction

Type de contact	Inverseur
Tension de commutation	min. 10 mV (DC)
	max. 30 V AC (Très basse tension de sécurité (EN 61131))
	max. 60 V DC (Très basse tension de sécurité (EN 61131))
Courant de commutation	min. 10 μ A
	max. 2 A (30 V DC)
	max. 1 A (60 V DC)
Puissance de commutation	60 W
	62 VA (ohmique)
Intensité permanente limite	2 A (pour une température ambiante maximale)
Durée de vie mécanique	2×10^5 cycles

Propriétés du produit

Type de produit	Composants E/S
Gamme de produits	Inline
Type	modulaire
Lieu d'installation	Armoire électrique
Éléments fournis	avec Inline contacts et porte-étiquette
Nombre de voies	2
Mode de fonctionnement	Fonctionnement des données de process avec 2 bit
Propriétés particulières	Pour la commutation de charges ohmiques

Propriétés d'isolation

Catégorie de surtension	II (CEI 60664-1, EN 60664-1)
Degré de pollution	2 (CEI 60664-1, EN 60664-1)

Propriétés électriques

Puissance dissipée maximale en condition nominale	0,8 W
---	-------

Potentiels: Alimentation de la logique (U_L)

Tension d'alimentation	7,5 V DC (par des répartiteurs de potentiel)
Consommation de courant	max. 30 mA

Potentiels: Alimentation du circuit de segments (U_S)

Tension d'alimentation	24 V DC (par des répartiteurs de potentiel)
Plage de tension d'alimentation	19,2 V DC ... 30 V DC (incl. toutes les tolérances, incl. ondulation)
Consommation de courant	max. 4 A

Isolation galvanique / isolation des plages de tension

Tension d'essai: Contact de relais / logique de bus	1,5 kV, 50 Hz, 1 min
Tension d'essai: Contact / contact	1 kV, 50 Hz, 1 min
Tension d'essai: Contact / Terre de fonctionnement	1 kV, 50 Hz, 1 min

Caractéristiques de raccordement

Technologie de raccordement

IB IL 24/48 DOR 2/W-PAC - Module à relais



2863119

<https://www.phoenixcontact.com/fr/produits/2863119>

Dénomination connexion	Connecteurs Inline
------------------------	--------------------

Connecteurs Inline

Type de raccordement	Raccordement à ressort de traction
Section de conducteur rigide	0,08 mm ² ... 1,5 mm ²
Section de conducteur souple	0,08 mm ² ... 1,5 mm ²
Section de conducteur AWG	28 ... 16
Longueur à dénuder	8 mm

Conditions environnementales et de durée de vie

Conditions ambiantes

Température ambiante (fonctionnement)	-25 °C ... 55 °C
Indice de protection	IP20
Pression atmosphérique (service)	70 kPa ... 106 kPa (jusqu'à 3000 m d'altitude)
Pression atmosphérique (stockage/transport)	70 kPa ... 106 kPa (jusqu'à 3000 m d'altitude)
Température ambiante (stockage/transport)	-25 °C ... 85 °C
Humidité de l'air admissible (fonctionnement)	10 % ... 95 % (pas de condensation)
Humidité de l'air admissible (stockage/transport)	10 % ... 95 % (pas de condensation)

Normes et spécifications

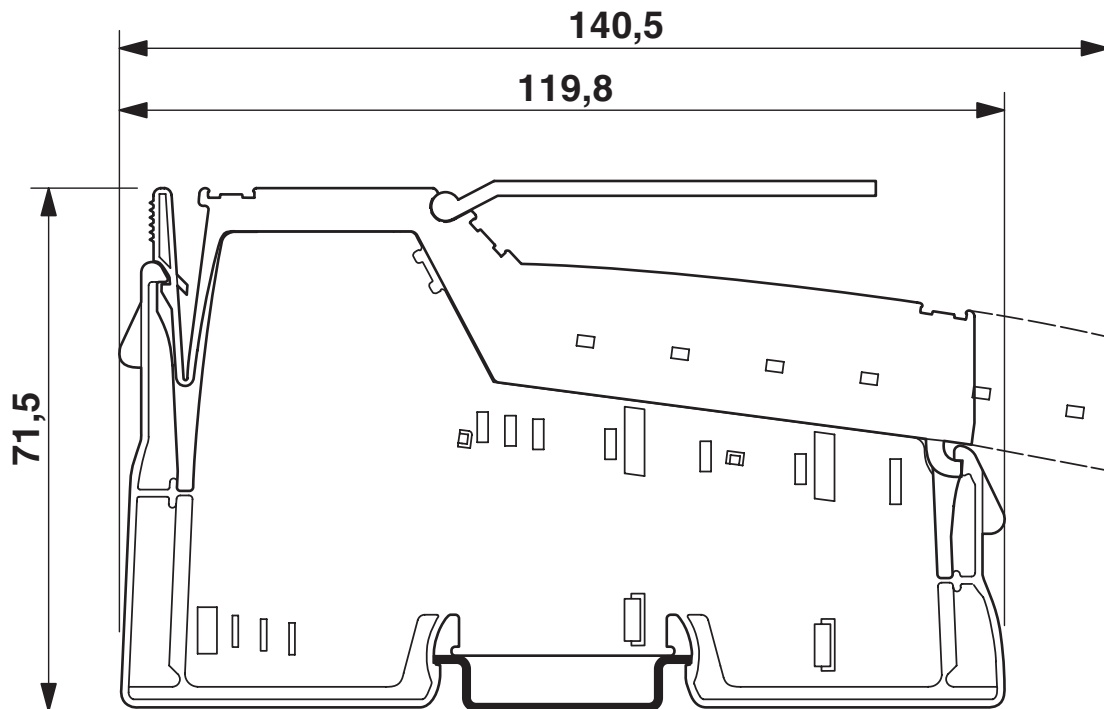
Classe de protection	III (CEI 61140, EN 61140, VDE 0140-1)
----------------------	---------------------------------------

Montage

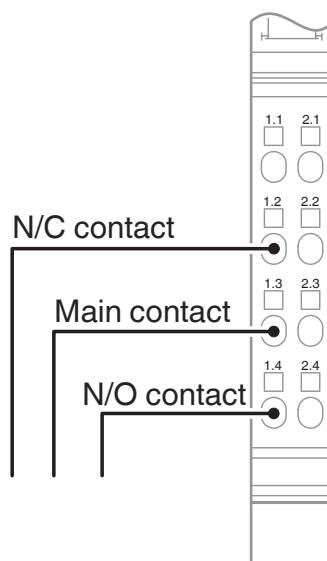
Type de montage	Montage sur rail DIN
-----------------	----------------------

Dessins

Dessin coté



Dessin de la connexion



2863119

<https://www.phoenixcontact.com/fr/produits/2863119>

Homologations

🔗 To download certificates, visit the product detail page: <https://www.phoenixcontact.com/fr/produits/2863119>



LR

Identifiant de l'homologation: LR23398855TA



BV

Identifiant de l'homologation: 20989_C1 BV

ABS

Identifiant de l'homologation: 22-2226444-PDA

DNV

Identifiant de l'homologation: TAA00002CU

2863119

<https://www.phoenixcontact.com/fr/produits/2863119>

Classifications

ECLASS

ECLASS-13.0	27242604
ECLASS-15.0	27242604

ETIM

ETIM 10.0	EC001599
-----------	----------

UNSPSC

UNSPSC 21.0	32151600
-------------	----------

Conformité environnementale

EU RoHS

Conforme aux exigences de la directive RoHS	Oui
sauf exceptions mentionnées	7(c)-I

China RoHS

Environment friendly use period (EFUP)	EFUP-50
	Vous trouverez un tableau de déclaration conformément à IACPEIP (China RoHS) concernant les produits dans la zone de téléchargement du produit correspondant sous « Déclaration du fabricant ». Pour tous les produits avec EFUP-E, aucun tableau de déclaration conformément à IACPEIP (China RoHS) nest établi car cela nest pas nécessaire.

EU REACH SVHC

Indication de substance soumise à autorisation REACH (n° CAS)	Aucun substance na un taux pondéral supérieur à 0,1 %
---	---