

IB IL AO 2/SF-PAC - Module analogique



2863083

<https://www.phoenixcontact.com/fr/produits/2863083>

Veillez tenir compte du fait que les données affichées dans ce document PDF proviennent de notre catalogue en ligne. Vous trouverez les données complètes dans la documentation utilisateur. Nos conditions générales d'utilisation des téléchargements sont applicables.



Inline, Borne de sortie analogique, Sorties analogiques: 2, 0 V ... 10 V, 0 mA ... 20 mA, 4 mA ... 20 mA, connectique: 2 fils, vitesse de transmission dans le bus local: 500 kBit/s, indice de protection: IP20, y compris connecteurs mâles Inline et champs de repérage

Description du produit

Le module est prévu pour être utilisé dans une station Inline. Il permet d'émettre des signaux de tension et de courant analogiques. Les signaux sont fournis dans une résolution de 16 Bit.

Avantages

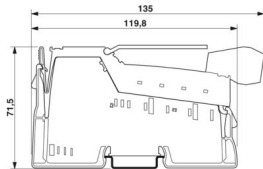
- 2 canaux de sorties analogiques
- Raccordement des actionneurs à 2 conducteurs
- Plage de tension : 0 ... 10 V
- Plages d'intensité : 0 mA ... 20 mA, 4 mA ... 20 mA
- Possibilité d'affichage des valeurs de sortie en deux formats différents
- Comportement des sorties paramétrable en cas de panne
- Mise à jour des données de processus, avec durée de conversion du convertisseur analogique-numérique < 1 ms

Données commerciales

Référence	2863083
Conditionnement	1 Unité(s)
Commande minimum	1 Unité(s)
Clé de vente	DRI142
Product key	DRI142
GTIN	4017918917104
Poids par pièce (emballage compris)	244 g
Poids par pièce (hors emballage)	190 g
Numéro du tarif douanier	85389099
Pays d'origine	DE

Caractéristiques techniques

Dimensions

Dessin coté		
Largeur	48,8 mm	
Hauteur	135 mm	
Profondeur	71,5 mm	
Renseignements sur les mesures	Dimensions du boîtier	

Remarques

Remarque relative à l'application

Remarque relative à l'application	Uniquement pour un usage industriel
-----------------------------------	-------------------------------------

Restriction d'utilisation

Indication CCCex	L'utilisation en atmosphères explosibles est interdite en Chine.
------------------	--

Interfaces

Bus local Inline

Nombre d'interfaces	2
Type de raccordement	Distributeur de données Inline
Vitesse de transmission	500 kBit/s

Propriétés du système

Module

Code ID (déc)	91
Code ID (hex)	5B
Code de longueur (hexa)	02
Code de longueur (décimal)	02
Canal des données de process	32 Bit
Espace d'adressage d'entrées	4 Octet
Espace d'adressage des sorties	4 Octet
Longueur de répertoire	32 Bit
Besoin en données de paramétrage	6 Octet
Besoin en données de configuration	5 Octet

Données de sortie

Analogique:

Dénomination sortie	Sorties analogiques
Technologie de raccordement	2 fils
Remarque relative à la connectique	blindé
Nombre de sorties	2
Résolution convertisseur D/A	16 Bit
Circuit de protection	Protection des sorties contre les transitoires
	Protection des sorties contre les courts-circuits
Visualisation de la valeur de sortie	16 bits (15 bits + signe)
Résolution DAC	16 Bit
Mise à jour des données de processus	< 1 ms
Signal de sortie courant	0 mA ... 20 mA
	4 mA ... 20 mA
Charge/charge de sortie Sortie courant	≤ 500 Ω
Signal de sortie tension	0 V ... 10 V
Charge/charge de sortie Sortie tension	≥ 2 kΩ

Propriétés du produit

Type de produit	Composants E/S
Gamme de produits	Inline
Type	modulaire
Lieu d'installation	Armoire électrique
Éléments fournis	y compris connecteurs mâles Inline et champs de repérage
Mode de fonctionnement	Fonctionnement avec deux mots de données de process
Diagnostic messages	Coupage de l'alimentation périphérique Message d'erreur périphérique sur le coupleur de bus

Propriétés d'isolation

Catégorie de surtension	II (CEI 60664-1, EN 60664-1)
Degré de pollution	2 (CEI 60664-1, EN 60664-1)

Propriétés électriques

Puissance dissipée maximale en condition nominale	2,6 W
---	-------

Potentiels: Alimentation de la logique (U_L)

Tension d'alimentation	7,5 V DC (par des répartiteurs de potentiel)
Consommation de courant	max. 45 mA
	typ. 36 mA

Potentiels: Alimentation des modules analogiques (U_{ANA})

Tension d'alimentation	24 V DC (par des répartiteurs de potentiel)
Plage de tension d'alimentation	19,2 V DC ... 30 V DC (incl. toutes les tolérances, incl. ondulation)
Consommation de courant	max. 95 mA
	typ. 75 mA

Isolation galvanique / isolation des plages de tension

Tension d'essai: Alimentation 7,5 V (logique de bus), alimentation 24 V U_{ANA} / périphérie	500 V AC, 50 Hz, 1 min
Tension d'essai: Alimentation 7,5 V (logique de bus), alimentation 24 V U_{ANA} / terre de fonctionnement	500 V AC, 50 Hz, 1 min
Tension d'essai: Alimentation 24 V (périphérie) / terre fonctionnelle	500 V AC, 50 Hz, 1 min

Caractéristiques de raccordement

Technologie de raccordement

Dénomination connexion	Connecteurs Inline
------------------------	--------------------

Connecteurs Inline

Type de raccordement	Raccordement à ressort de traction
Section de conducteur rigide	0,08 mm ² ... 1,5 mm ²
Section de conducteur souple	0,08 mm ² ... 1,5 mm ²
Section de conducteur AWG	28 ... 16
Longueur à dénuder	8 mm

Conditions environnementales et de durée de vie

Conditions ambiantes

Température ambiante (fonctionnement)	-25 °C ... 55 °C
Indice de protection	IP20
Pression atmosphérique (service)	70 kPa ... 106 kPa (jusqu'à 3000 m d'altitude)
Pression atmosphérique (stockage/transport)	70 kPa ... 106 kPa (jusqu'à 3000 m d'altitude)
Température ambiante (stockage/transport)	-25 °C ... 85 °C
Humidité de l'air admissible (fonctionnement)	10 % ... 95 % (pas de condensation)
Humidité de l'air admissible (stockage/transport)	10 % ... 95 % (pas de condensation)

Normes et spécifications

Classe de protection	III (CEI 61140, EN 61140, VDE 0140-1)
----------------------	---------------------------------------

Montage

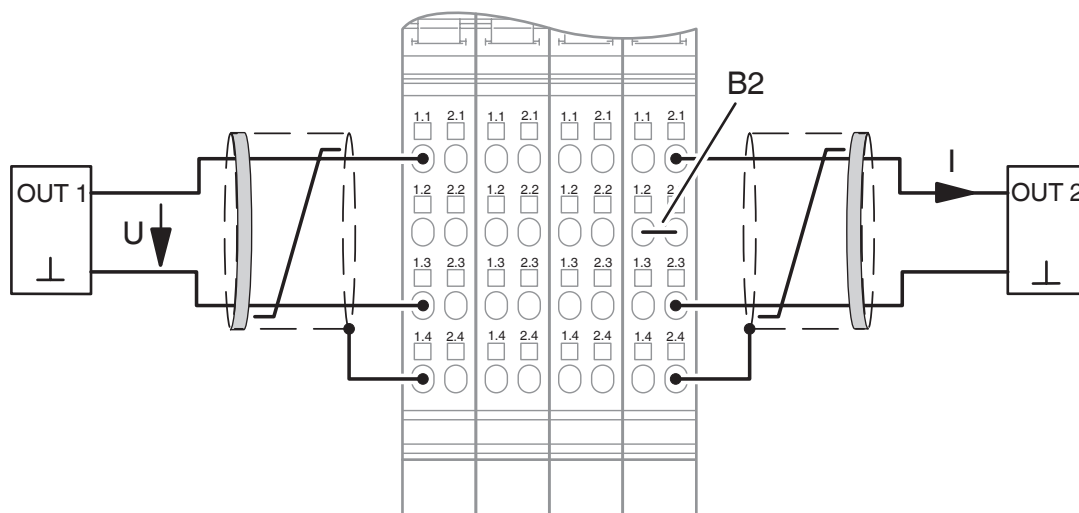
Type de montage	Montage sur rail DIN
-----------------	----------------------

Dessins

Dessin coté



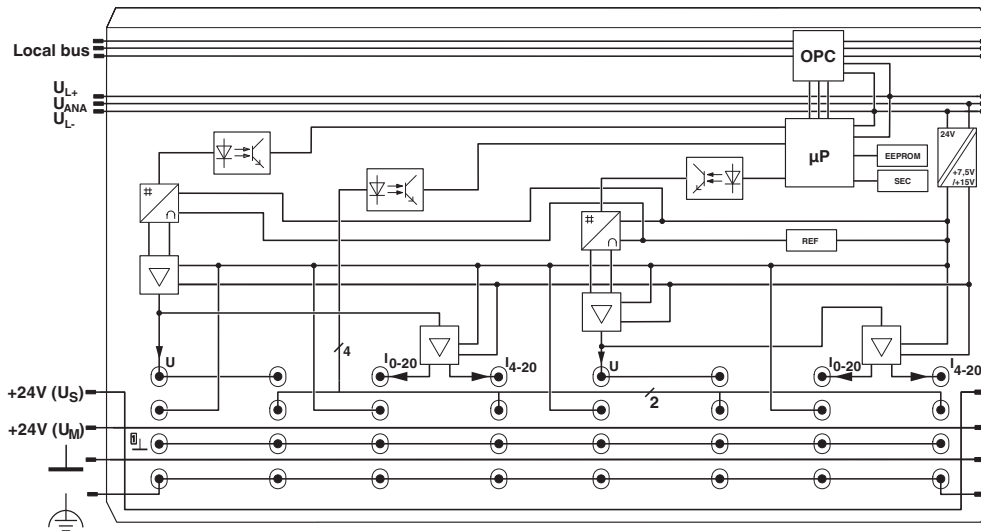
Dessin de la connexion



2863083

<https://www.phoenixcontact.com/fr/produits/2863083>

Schéma fonctionnel




IB IL AO 2/SF-PAC - Module analogique



2863083

<https://www.phoenixcontact.com/fr/produits/2863083>

Homologations

 To download certificates, visit the product detail page: <https://www.phoenixcontact.com/fr/produits/2863083>



DNV GL

Identifiant de l'homologation: TAA00000BN



BV

Identifiant de l'homologation: 20977/C1 BV

BSH

Identifiant de l'homologation: 658a



RINA

Identifiant de l'homologation: ELE121121XG

ABS

Identifiant de l'homologation: 22-2226444-PDA



cULus Recognized

Identifiant de l'homologation: E140324



LR

Identifiant de l'homologation: LR23398855TA



cUL Listed

Identifiant de l'homologation: E256199



UL Listed

Identifiant de l'homologation: E256199

2863083

<https://www.phoenixcontact.com/fr/produits/2863083>

Classifications

ECLASS

ECLASS-13.0	27242601
ECLASS-15.0	27242601

ETIM

ETIM 10.0	EC001596
-----------	----------

UNSPSC

UNSPSC 21.0	32151600
-------------	----------

Conformité environnementale

EU RoHS

Conforme aux exigences de la directive RoHS	Oui
sauf exceptions mentionnées	7(a), 7(c)-I

China RoHS

Environment friendly use period (EFUP)	EFUP-50
	Vous trouverez un tableau de déclaration conformément à IACPEIP (China RoHS) concernant les produits dans la zone de téléchargement du produit correspondant sous « Déclaration du fabricant ». Pour tous les produits avec EFUP-E, aucun tableau de déclaration conformément à IACPEIP (China RoHS) n'est établi car cela n'est pas nécessaire.

EU REACH SVHC

Indication de substance soumise à autorisation REACH (n° CAS)	Lead(n° CAS: 7439-92-1)
SCIP	05a70494-6ebe-4194-a771-484a50280449

EF3.1 Changement climatique

CO2e kg	12,746 kg CO2e
---------	----------------