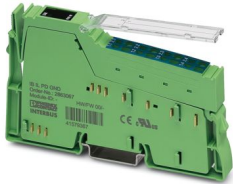


2862990

<https://www.phoenixcontact.com/fr/produits/2862990>

Veillez tenir compte du fait que les données affichées dans ce document PDF proviennent de notre catalogue en ligne. Vous trouverez les données complètes dans la documentation utilisateur. Nos conditions générales d'utilisation des téléchargements sont applicables.



Module Inline de répartition du potentiel (GND), complet avec accessoires (connecteurs et porte-étiquette), connexions pour GND

## Description du produit

Le module est prévu pour être utilisé dans une station Inline. Le bloc de jonction dispose de huit raccordements GND. Il permet ainsi de raccorder à des GND internes aux stations des capteurs et des actionneurs, étant raccordés par un conducteur à un bloc de jonction IB IL 24 DI.../HD-PAC ou IB IL 24 DO.../HD-PAC. Il permet ainsi de raccorder à des GND internes aux stations d'actionneurs étant raccordés par un conducteur à un bloc de jonction IB IL 24 DO 32/HD.

## Avantages

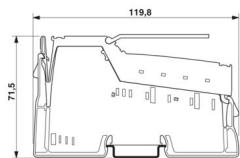
- Raccordements pour GND

## Données commerciales

Référence	2862990
Conditionnement	1 Unité(s)
Commande minimum	1 Unité(s)
Clé de vente	DRI124
Product key	DRI124
GTIN	4017918910099
Poids par pièce (emballage compris)	64,74 g
Poids par pièce (hors emballage)	44 g
Numéro du tarif douanier	85389099
Pays d'origine	DE

## Caractéristiques techniques

### Dimensions

Dessin coté	
Largeur	12,2 mm
Hauteur	119,8 mm
Profondeur	71,5 mm

### Remarques

Remarque relative à l'application

Remarque relative à l'application	Uniquement pour un usage industriel
-----------------------------------	-------------------------------------

### Indications sur les matériaux

Couleur (Boîtiers)	vert (RAL 6021)
--------------------	-----------------

### Interfaces

Bus local Inline

Type de raccordement	Distributeur de données Inline
Vitesse de transmission	500 kBit/s / 2 MBit/s

### Propriétés du système

Données de programmation (LocalbusSlave)

Code ID (déc)	none
Longueur d'enregistrement (bus)	0 Bit

Télégramme de données du bus de terrain (PROFIBUS)

Besoin en données de paramétrage	0 Octet
Besoin en données de configuration	0 Octet

### Propriétés du produit

Type de produit	Composants E/S
Gamme de produits	Inline
Type	modulaire
Lieu d'installation	Armoire électrique

Propriétés d'isolation

Catégorie de surtension	II (CEI 60664-1, EN 60664-1)
-------------------------	------------------------------

Degré de pollution	2 (CEI 60664-1, EN 60664-1)
--------------------	-----------------------------

## Propriétés électriques

Puissance dissipée maximale en condition nominale	0 W
Section contrôlée	Alimentation 24 V (périphérie) / terre fonctionnelle 500 V AC 50 Hz 1 min

### Alimentation

Tension périphérique	GND
Courant max. absorbé	8 A

## Caractéristiques de raccordement

### Technologie de raccordement

Dénomination connexion	Connecteurs Inline
------------------------	--------------------

### Connecteurs Inline

Type de raccordement	Raccordement à ressort de traction
Section de conducteur rigide	0,08 mm <sup>2</sup> ... 1,5 mm <sup>2</sup>
Section de conducteur souple	0,08 mm <sup>2</sup> ... 1,5 mm <sup>2</sup>
Section de conducteur AWG	28 ... 16
Longueur à dénuder	8 mm

## Conditions environnementales et de durée de vie

### Conditions ambiantes

Indice de protection	IP20
Température ambiante (fonctionnement)	-25 °C ... 55 °C
Température ambiante (stockage/transport)	-25 °C ... 85 °C
Humidité de l'air admissible (fonctionnement)	10 % ... 95 % (pas de condensation)
Humidité de l'air admissible (stockage/transport)	10 % ... 95 % (pas de condensation)
Pression atmosphérique (service)	70 kPa ... 106 kPa (jusqu'à 3000 m d'altitude)
Pression atmosphérique (stockage/transport)	70 kPa ... 106 kPa (jusqu'à 3000 m d'altitude)

### Contrôle mécanique

Résistance aux vibrations selon EN 60068-2-6/CEI 60068-2-6	5g
Chocs selon EN 60068-2-27/CEI 60068-2-27	25g

## Normes et spécifications

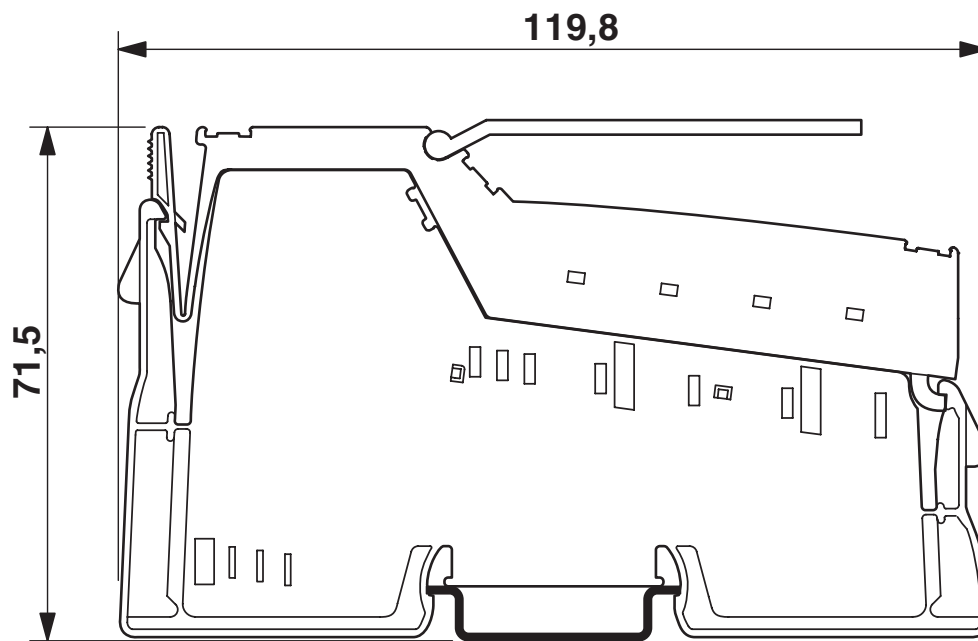
Classe de protection	III (CEI 61140, EN 61140, VDE 0140-1)
----------------------	---------------------------------------

## Montage

Type de montage	Montage sur rail DIN
-----------------	----------------------

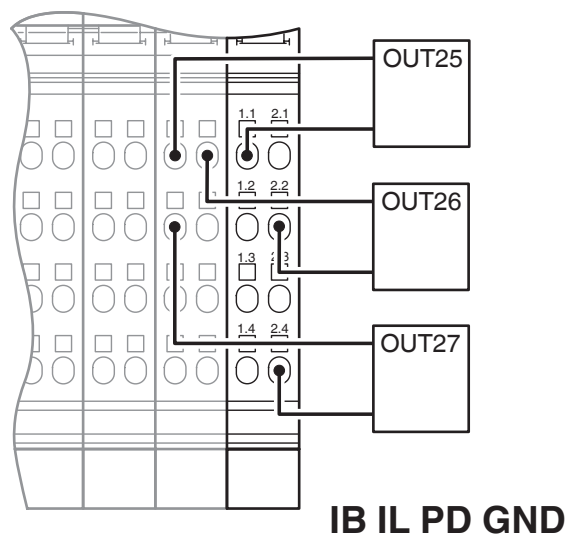
## Dessins

Dessin coté



Dessin de la connexion

E.g., for single-wire connection with  
IB IL 24 DO 32/HD



2862990

<https://www.phoenixcontact.com/fr/produits/2862990>

## Homologations

 To download certificates, visit the product detail page: <https://www.phoenixcontact.com/fr/produits/2862990>



**LR**

Identifiant de l'homologation: LR23398855TA



**BV**

Identifiant de l'homologation: 20989\_C1 BV

**ABS**

Identifiant de l'homologation: 22-2226444-PDA

**DNV**

Identifiant de l'homologation: TAA00002CU

2862990

<https://www.phoenixcontact.com/fr/produits/2862990>

## Classifications

### ECLASS

ECLASS-13.0	27242692
ECLASS-15.0	27242692

### ETIM

ETIM 10.0	EC002584
-----------	----------

### UNSPSC

UNSPSC 21.0	32151600
-------------	----------

## Conformité environnementale

### EU RoHS

Conforme aux exigences de la directive RoHS	Oui, Aucun exception
---	----------------------

### China RoHS

Environment friendly use period (EFUP)	EFUP-E
	Aucune substance dangereuse au-dessus des valeurs limites

### EU REACH SVHC

Indication de substance soumise à autorisation REACH (n° CAS)	Aucun substance na un taux pondéral supérieur à 0,1 %
---	---

### EF3.1 Changement climatique

CO2e kg	0,861 kg CO2e
---------	---------------