

# IB IL 24 DI 16-PAC/SN - Module TOR

2862958

<https://www.phoenixcontact.com/fr/produits/2862958>

Veillez tenir compte du fait que les données affichées dans ce document PDF proviennent de notre catalogue en ligne. Vous trouverez les données complètes dans la documentation utilisateur. Nos conditions générales d'utilisation des téléchargements sont applicables.



La figure montre la variante IB IL  
24 DI 16-PAC

Inline, Module d'entrée numérique, Entrées TOR: 16, 24 V DC, connectique: 3 fils, vitesse de transmission dans le bus local: 500 kBit/s, indice de protection: IP20, connecteurs mâles Inline, portes-étiquettes et connecteurs numérotés individuellement inclus

## Description du produit

Le module est prévu pour être utilisé dans une station Inline. Il sert à l'acquisition de signaux tout-ou-rien.

## Avantages

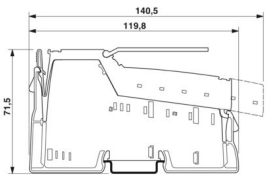
- 16 entrées TOR
- Raccordement des capteurs à 2 et 3 conducteurs
- Courant de charge admissible max. par capteur : 250 mA
- Voyants de diagnostic et indicateurs d'état

## Données commerciales

Référence	2862958
Conditionnement	1 Unité(s)
Commande minimum	1 Unité(s)
Clé de vente	DRI131
Product key	DRI131
GTIN	4017918904968
Poids par pièce (emballage compris)	226,833 g
Poids par pièce (hors emballage)	210 g
Numéro du tarif douanier	85389099
Pays d'origine	DE

## Caractéristiques techniques

### Dimensions

Dessin coté	
Largeur	48,8 mm
Hauteur	140,5 mm
Profondeur	71,5 mm
Renseignements sur les mesures	Dimensions du boîtier

### Remarques

#### Remarque relative à l'application

Remarque relative à l'application	Uniquement pour un usage industriel
-----------------------------------	-------------------------------------

#### Restriction d'utilisation

Indication CCCex	L'utilisation en atmosphères explosibles est interdite en Chine.
------------------	--

### Interfaces

#### Bus local Inline

Nombre d'interfaces	2
Type de raccordement	Distributeur de données Inline
Vitesse de transmission	500 kBit/s

### Propriétés du système

#### Module

Code ID (déc)	190
Code ID (hex)	BE
Code de longueur (hexa)	01
Code de longueur (décimal)	01
Canal des données de process	16 Bit
Espace d'adressage d'entrées	2 Octet
Espace d'adressage des sorties	0 Octet
Longueur de répertoire	16 Bit
Besoin en données de paramétrage	1 Octet
Besoin en données de configuration	4 Octet

### Données d'entrée

## Numérique:

Dénomination entrée	Entrées TOR
Description de l'entrée	CEI 61131-2 type 1
Nombre d'entrées	16
Type de raccordement	Raccordement à ressort de traction
Technologie de raccordement	3 fils
Tension d'entrée	24 V DC
Plage de tension d'entrée signal « 0 »	-3 V DC ... 5 V DC
Plage de tension d'entrée signal « 1 »	15 V DC ... 30 V DC
Tension d'entrée nominale $U_{IN}$	24 V DC
Courant d'entrée nominal pour $U_{IN}$	min. 3 mA (pour tension nominale)
Temps d'amorçage typique	< 1 ms

## Propriétés du produit

Type de produit	Composants E/S
Gamme de produits	Inline
Type	modulaire
Éléments fournis	connecteurs mâles Inline, portes-étiquettes et connecteurs numérotés individuellement inclus
Nombre de voies	16
Mode de fonctionnement	Fonctionnement avec un mot de données de process

## Propriétés électriques

Puissance dissipée maximale en condition nominale	1,6 W
---	-------

### Potentiels: Alimentation de la logique ( $U_L$ )

Tension d'alimentation	7,5 V DC (par des répartiteurs de potentiel)
Consommation de courant	max. 60 mA

### Potentiels: Alimentation du circuit de segments ( $U_S$ )

Tension d'alimentation	24 V DC (par des répartiteurs de potentiel)
Plage de tension d'alimentation	19,2 V DC ... 30 V DC (incl. toutes les tolérances, incl. ondulation)
Consommation de courant	max. 4 A

### Isolation galvanique / isolation des plages de tension

Tension d'essai: Alimentation 5 V du bus interstation entrant / alimentation 7,5 V (logique de bus)	500 V AC, 50 Hz, 1 min
Tension d'essai: Alimentation 5 V du bus interstation sortant / alimentation 7,5 V (logique de bus)	500 V AC, 50 Hz, 1 min
Tension d'essai: Alimentation 7,5 V (logique de bus) / alimentation 24 V (périphérie)	500 V AC, 50 Hz, 1 min
Tension d'essai: Alimentation 24 V (périphérie) / terre fonctionnelle	500 V AC, 50 Hz, 1 min

## Caractéristiques de raccordement

## Technologie de raccordement

Dénomination connexion	Connecteurs Inline
------------------------	--------------------

## Connecteurs Inline

Type de raccordement	Raccordement à ressort de traction
Section de conducteur rigide	0,08 mm <sup>2</sup> ... 1,5 mm <sup>2</sup>
Section de conducteur souple	0,08 mm <sup>2</sup> ... 1,5 mm <sup>2</sup>
Section de conducteur AWG	28 ... 16
Longueur à dénuder	8 mm

## Conditions environnementales et de durée de vie

### Conditions ambiantes

Température ambiante (fonctionnement)	-25 °C ... 55 °C
Indice de protection	IP20
Pression atmosphérique (service)	70 kPa ... 106 kPa (jusqu'à 3000 m d'altitude)
Pression atmosphérique (stockage/transport)	70 kPa ... 106 kPa (jusqu'à 3000 m d'altitude)
Température ambiante (stockage/transport)	-25 °C ... 85 °C
Humidité de l'air admissible (fonctionnement)	10 % ... 95 % (selon DIN EN 61131-2)
Humidité de l'air admissible (stockage/transport)	10 % ... 95 % (selon DIN EN 61131-2)

## Normes et spécifications

Classe de protection	III (CEI 61140, EN 61140, VDE 0140-1)
----------------------	---------------------------------------

## Montage

Type de montage	Montage sur rail DIN
-----------------	----------------------

# IB IL 24 DI 16-PAC/SN - Module TOR

2862958

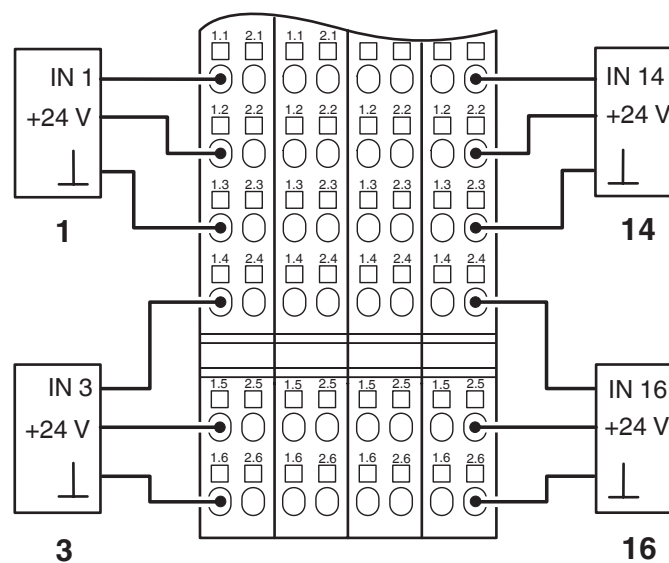
<https://www.phoenixcontact.com/fr/produits/2862958>

## Dessins

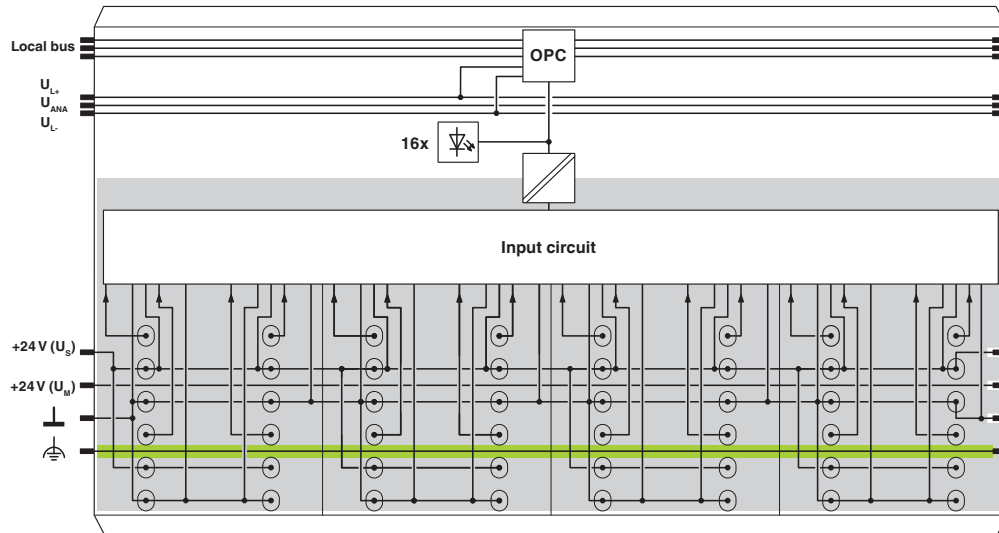
Dessin coté



Dessin de la connexion



## Schéma fonctionnel



# IB IL 24 DI 16-PAC/SN - Module TOR



2862958

<https://www.phoenixcontact.com/fr/produits/2862958>

## Homologations

To download certificates, visit the product detail page: <https://www.phoenixcontact.com/fr/produits/2862958>



**DNV GL**

Identifiant de l'homologation: TAA00000BN



**LR**

Identifiant de l'homologation: LR23398855TA



**BV**

Identifiant de l'homologation: 20989\_C1 BV

**BSH**

Identifiant de l'homologation: 658a



**RINA**

Identifiant de l'homologation: ELE121121XG

**ABS**

Identifiant de l'homologation: 22-2226444-PDA



**cULus Recognized**

Identifiant de l'homologation: E140324



**cULus Listed**

Identifiant de l'homologation: E199827

# IB IL 24 DI 16-PAC/SN - Module TOR



2862958

<https://www.phoenixcontact.com/fr/produits/2862958>

## Classifications

### ECLASS

ECLASS-13.0	27242604
ECLASS-15.0	27242604

### ETIM

ETIM 10.0	EC001599
-----------	----------

### UNSPSC

UNSPSC 21.0	32151600
-------------	----------

## Conformité environnementale

### EU RoHS

Conforme aux exigences de la directive RoHS	Oui
sauf exceptions mentionnées	7(a), 7(c)-I

### China RoHS

Environment friendly use period (EFUP)	EFUP-50
	Vous trouverez un tableau de déclaration conformément à IACPEIP (China RoHS) concernant les produits dans la zone de téléchargement du produit correspondant sous « Déclaration du fabricant ». Pour tous les produits avec EFUP-E, aucun tableau de déclaration conformément à IACPEIP (China RoHS) nest établi car cela nest pas nécessaire.

### EU REACH SVHC

Indication de substance soumise à autorisation REACH (n° CAS)	Lead(n° CAS: 7439-92-1)
SCIP	db6c8c8a-f1c7-4ea6-8e3d-c82fad1adf7

### EF3.1 Changement climatique

CO2e kg	5,248 kg CO2e
---------	---------------