

# IB IL 24 DO 32/HD-PAC - Module TOR



2862822

<https://www.phoenixcontact.com/fr/produits/2862822>

Veillez tenir compte du fait que les données affichées dans ce document PDF proviennent de notre catalogue en ligne. Vous trouverez les données complètes dans la documentation utilisateur. Nos conditions générales d'utilisation des téléchargements sont applicables.



Inline, Module de sortie numérique, Sorties TOR: 32, 24 V DC, 500 mA, connectique: 1 fil, vitesse de transmission dans le bus local: 500 kBit/s, indice de protection: IP20, y compris connecteurs mâles Inline et champs de repérage

## Description du produit

Le module est prévu pour être utilisé dans une station Inline. Il permet l'émission de signaux TOR.

## Avantages

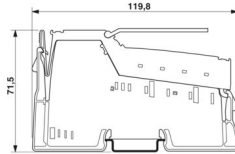
- 32 sorties tout-ou-rien
- Raccordement des actionneurs à 1 conducteur
- Intensité nominale par sortie : 500 mA
- Intensité totale du module : 8 A
- Sorties protégées contre les courts-circuits et les surcharges

## Données commerciales

Référence	2862822
Conditionnement	1 Unité(s)
Commande minimum	1 Unité(s)
Clé de vente	DRI132
Product key	DRI132
GTIN	4017918907617
Poids par pièce (emballage compris)	202,4 g
Poids par pièce (hors emballage)	202,91 g
Numéro du tarif douanier	85389099
Pays d'origine	DE

## Caractéristiques techniques

### Dimensions

Dessin coté	
Largeur	48,8 mm
Hauteur	119,8 mm
Profondeur	71,5 mm
Renseignements sur les mesures	Dimensions du boîtier

### Remarques

#### Remarque relative à l'application

Remarque relative à l'application	Uniquement pour un usage industriel
-----------------------------------	-------------------------------------

#### Restriction d'utilisation

Indication CCCex	L'utilisation en atmosphères explosibles est interdite en Chine.
------------------	--

### Interfaces

#### Bus local Inline

Nombre d'interfaces	2
Type de raccordement	Distributeur de données Inline
Vitesse de transmission	500 kBit/s

### Propriétés du système

#### Module

Code ID (déc)	189
Code ID (hex)	BD
Code de longueur (hexa)	02
Code de longueur (décimal)	02
Canal des données de process	32 Bit
Espace d'adressage d'entrées	0 Octet
Espace d'adressage des sorties	4 Octet
Longueur de répertoire	32 Bit
Besoin en données de paramétrage	6 Octet
Besoin en données de configuration	4 Octet

### Données de sortie

## Numérique:

Dénomination sortie	Sorties TOR
Type de raccordement	Raccordement à ressort de traction
Technologie de raccordement	1 fil
Nombre de sorties	32
Circuit de protection	Protection contre les surcharges et les courts-circuits; électronique
Tension de sortie	24 V ( $U_S - 1$ V)
Limitation de la tension de coupure inductive	-45,8 V ... -15 V
Courant d'appel maximum	max. 1,5 A (pour une charge nominale de lampe pour 20 ms)
Courant de sortie	max. 500 mA (par voie) max. 8 A (Appareil)
Tension de sortie nominale	24 V DC
Tension de sortie à l'état hors circuit	max. 2 V
Courant de sortie à l'état hors circuit	max. 300 $\mu$ A
Charge nominale inductive	12 VA (1,2 H, 48 $\Omega$ )
Charge nominale lampes	12 W
Charge nominale ohmique	12 W (48 $\Omega$ )
Fréquence de commutation maximale en cas de charge nominale ohmique	max. 300 Hz (Cette fréquence de commutation est limitée par le débit de données choisi, le nombre d'abonnés au bus, la structure du bus, le logiciel utilisé et le système de commande ou l'ordinateur utilisé.)
Résistance de la tension en retour aux impulsions courtes	protégé contre la tension inverse
Comportement en cas de surcharge	Redémarrage automatique
Comportement en cas de surcharge inductive	La sortie peut être détruite
Comportement en cas de coupure de tension	La sortie suit l'alimentation en tension sans temporisation
Coupure de la surintensité	min. 0,7 A
Courant de sortie en position déconnectée en cas de rupture de masse	max. 25 mA

## Propriétés du produit

Type de produit	Composants E/S
Gamme de produits	Inline
Type	modulaire
Éléments fournis	y compris connecteurs mâles Inline et champs de repérage
Nombre de voies	32
Mode de fonctionnement	Fonctionnement avec deux mots de données de process
Diagnostic messages	Court-circuit ou surcharge des sorties TOR Message d'erreur dans le mot de diagnostic (bus) ainsi que signalisation (2 Hz) par l'intermédiaire de la LED (D) sur le module

## Propriétés d'isolation

Catégorie de surtension	II (CEI 60664-1, EN 60664-1)
Degré de pollution	2 (CEI 60664-1, EN 60664-1)

## Propriétés électriques

Puissance dissipée maximale en condition nominale	2,3 W
Potentiels: Alimentation de la logique ( $U_L$ )	
Tension d'alimentation	7,5 V DC (par des répartiteurs de potentiel)
Consommation de courant	max. 140 mA (HW 00)
	max. 30 mA (à partir de HW 01)
Potentiels: Alimentation du circuit de segments ( $U_S$ )	
Tension d'alimentation	24 V DC (par des répartiteurs de potentiel)
Plage de tension d'alimentation	19,2 V DC ... 30 V DC (incl. toutes les tolérances, incl. ondulation)
Consommation de courant	max. 8 A
Isolation galvanique / isolation des plages de tension	
Tension d'essai: Alimentation 7,5 V (logique de bus) / alimentation 24 V (périphérie)	500 V AC, 50 Hz, 1 min
Tension d'essai: Alimentation 7,5 V (logique de bus) / terre fonctionnelle	500 V AC, 50 Hz, 1 min
Tension d'essai: Alimentation 24 V (périphérie) / terre fonctionnelle	500 V AC, 50 Hz, 1 min

## Caractéristiques de raccordement

### Technologie de raccordement

Dénomination connexion	Connecteurs Inline
------------------------	--------------------

### Connecteurs Inline

Type de raccordement	Raccordement à ressort de traction
Section de conducteur rigide	0,08 mm <sup>2</sup> ... 1,5 mm <sup>2</sup>
Section de conducteur souple	0,08 mm <sup>2</sup> ... 1,5 mm <sup>2</sup>
Section de conducteur AWG	28 ... 16
Longueur à dénuder	8 mm

## Conditions environnementales et de durée de vie

### Conditions ambiantes

Température ambiante (fonctionnement)	-25 °C ... 55 °C
Indice de protection	IP20
Pression atmosphérique (service)	70 kPa ... 106 kPa (jusqu'à 3000 m d'altitude)
Pression atmosphérique (stockage/transport)	70 kPa ... 106 kPa (jusqu'à 3000 m d'altitude)
Température ambiante (stockage/transport)	-25 °C ... 85 °C
Humidité de l'air admissible (fonctionnement)	10 % ... 95 % (pas de condensation)
Humidité de l'air admissible (stockage/transport)	10 % ... 95 % (pas de condensation)

## Normes et spécifications

Classe de protection	III (CEI 61140, EN 61140, VDE 0140-1)
----------------------	---------------------------------------

## Montage

# IB IL 24 DO 32/HD-PAC - Module TOR

2862822

<https://www.phoenixcontact.com/fr/produits/2862822>



Type de montage

Montage sur rail DIN

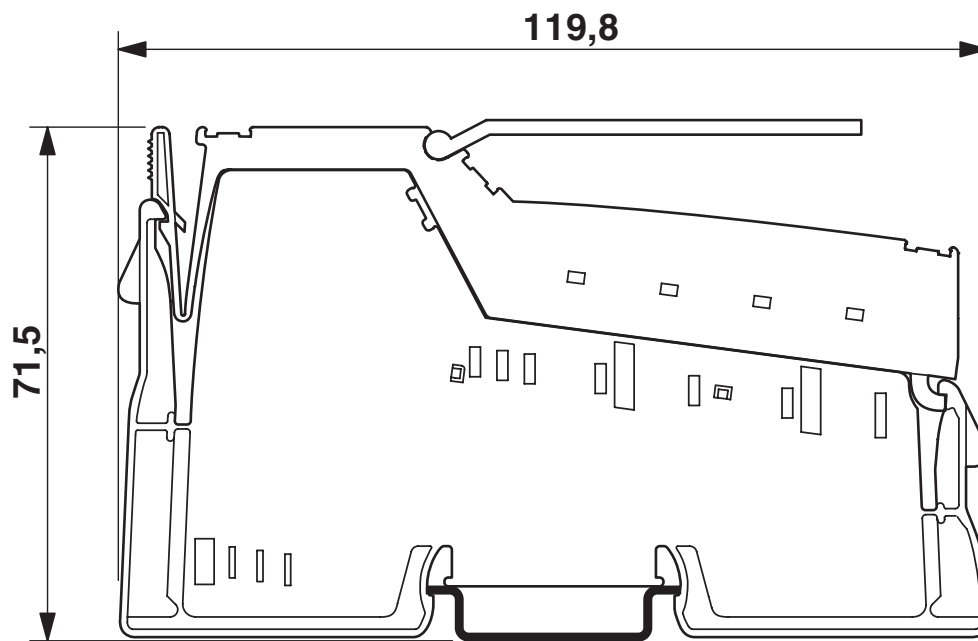
# IB IL 24 DO 32/HD-PAC - Module TOR

2862822

<https://www.phoenixcontact.com/fr/produits/2862822>

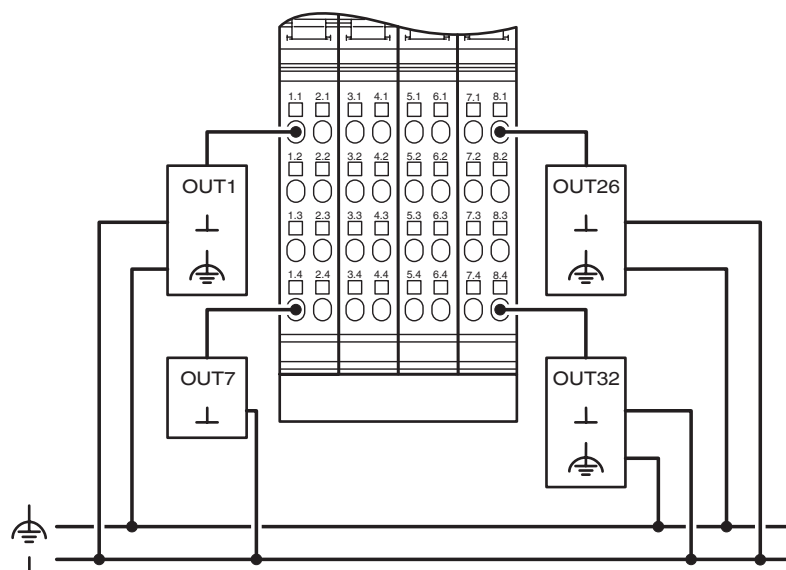
## Dessins

Dessin coté



Dimensions (en mm)

Dessin de la connexion



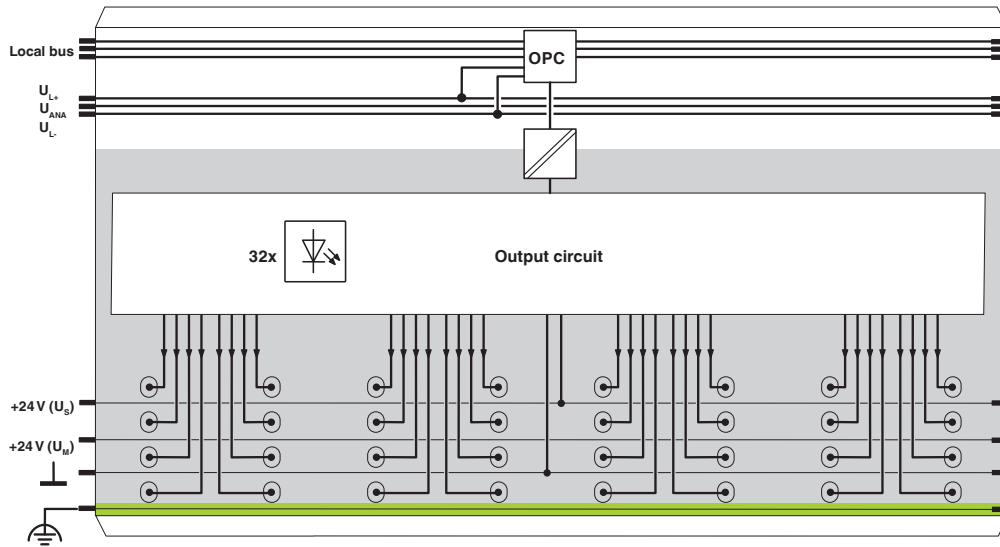
Exemples de raccordement

# IB IL 24 DO 32/HD-PAC - Module TOR

2862822

<https://www.phoenixcontact.com/fr/produits/2862822>

## Schéma fonctionnel



Circuit interne des bornes

2862822

<https://www.phoenixcontact.com/fr/produits/2862822>

## Homologations

 To download certificates, visit the product detail page: <https://www.phoenixcontact.com/fr/produits/2862822>



**DNV GL**

Identifiant de l'homologation: TAA00000BN



**BV**

Identifiant de l'homologation: 21595/C1 BV

**ABS**

Identifiant de l'homologation: 22-2226444-PDA



**cULus Recognized**

Identifiant de l'homologation: E140324



**cULus Listed**

Identifiant de l'homologation: E199827

2862822

<https://www.phoenixcontact.com/fr/produits/2862822>

## Classifications

### ECLASS

ECLASS-13.0	27242604
ECLASS-15.0	27242604

### ETIM

ETIM 10.0	EC001599
-----------	----------

### UNSPSC

UNSPSC 21.0	32151600
-------------	----------

## Conformité environnementale

### EU RoHS

Conforme aux exigences de la directive RoHS	Oui
sauf exceptions mentionnées	7(a), 7(c)-I

### China RoHS

Environment friendly use period (EFUP)	EFUP-50
	Vous trouverez un tableau de déclaration conformément à IACPEIP (China RoHS) concernant les produits dans la zone de téléchargement du produit correspondant sous « Déclaration du fabricant ». Pour tous les produits avec EFUP-E, aucun tableau de déclaration conformément à IACPEIP (China RoHS) n'est établi car cela n'est pas nécessaire.

### EU REACH SVHC

Indication de substance soumise à autorisation REACH (n° CAS)	Lead(n° CAS: 7439-92-1)
SCIP	cdd308e5-1841-47a3-b116-16ba8ad576b5

### EF3.1 Changement climatique

CO2e kg	5,315 kg CO2e
---------	---------------