

IL PB BK DP/V1-PAC - Coupleur de bus



2862246

<https://www.phoenixcontact.com/fr/produits/2862246>

Veillez tenir compte du fait que les données affichées dans ce document PDF proviennent de notre catalogue en ligne. Vous trouverez les données complètes dans la documentation utilisateur. Nos conditions générales d'utilisation des téléchargements sont applicables.



Inline, Coupleur de bus, PROFIBUS DP, Connecteur femelle SUB-D 9, vitesse de transmission dans le bus local: 500 kBit/s, indice de protection: IP20, avec Inline contacts et porte-étiquette

Description du produit

Le coupleur de bus a été conçu pour une installation au sein du réseau PROFIBUS et assure la liaison avec le système d'E/S Inline. Il est possible de juxtaposer jusqu'à 63 participants Inline au coupleur de bus. Le coupleur de bus prend en charge maximum 16 équipements PCP. Un fichier GSD correspondant est disponible pour l'intégration de la station Inline dans le système de programmation. Ce fichier peut également être téléchargé sur la page de l'article à l'adresse suivante : www.phoenixcontact.com/products. **Ce coupleur de bus ne prend en charge aucun module PROFIsafe. Utilisez pour cela le coupleur de bus IL PB BK DI8 DO4/EF-PAC. Ce coupleur de bus ne prend pas en charge les modules Inline à sécurité intrinsèque, la borne d'alimentation correspondante ni le bloc de jonction de sectionnement, autrement dit , tous les articles IB IL EX Utilisez pour cela le coupleur de bus IL PB BK DI8 DO4/EF-PAC.**

Avantages

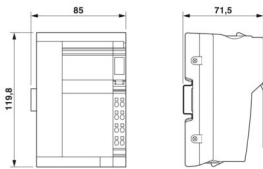
- Raccordement INTERBUS via connecteur femelle D-SUB à 9 pôles
- Vitesse de transmission des données PROFIBUS entre 9,6 kBit/s et 12 MBit/s
- Isolation galvanique entre interface PROFIBUS et logique
- DIP switch pour la configuration de l'adresse PROFIBUS
- Adresses PROFIBUS prises en charge de 0 à 126
- DP/V1 pour maître de classes 1 et 2

Données commerciales

Référence	2862246
Conditionnement	1 Unité(s)
Commande minimum	1 Unité(s)
Clé de vente	DRI112
Product key	DRI112
GTIN	4017918907471
Poids par pièce (emballage compris)	266 g
Poids par pièce (hors emballage)	240 g
Numéro du tarif douanier	85389091
Pays d'origine	DE

Caractéristiques techniques

Dimensions

Dessin coté		
Largeur		85 mm
Hauteur		119,8 mm
Profondeur		71,5 mm

Remarques

Remarque relative à l'application

Remarque relative à l'application	Uniquement pour un usage industriel
-----------------------------------	-------------------------------------

Restriction d'utilisation

Indication CCCex	L'utilisation en atmosphères explosibles est interdite en Chine.
------------------	--

Indications sur les matériaux

Couleur (Boîtiers)	vert (RAL 6021)
--------------------	-----------------

Interfaces

PROFIBUS DP

Nombre d'interfaces	1
Type de raccordement	Connecteur femelle SUB-D 9
Nombre de pôles	9
Vitesse de transmission	9,6 kBit/s ... 12 MBit/s

Bus local Inline

Nombre d'interfaces	1
Type de raccordement	Distributeur de données Inline
Vitesse de transmission	500 kBit/s

Bus de terrain: Passerelle pour le bus local

Nombre max. d'abonnés au bus local	63
------------------------------------	----

Propriétés du système

Limites du système

Nombre de données de process ()	max. 176 Octet (par station)
Nombre d'unités connectées supportées	max. 63 (par station)
Nombre d'abonnés raccordés au bus local	max. 63

IL PB BK DP/V1-PAC - Coupleur de bus



2862246

<https://www.phoenixcontact.com/fr/produits/2862246>

Nombre d'unités connectées avec canal de paramètres	max. 16
Nombre de modules de dérivation avec dérivation bus interstation	0

Données de programmation

Longueur de répertoire (maître)	512 Octet
---------------------------------	-----------

Propriétés du produit

Type de produit	Composants E/S
Gamme de produits	Inline
Type	modulaire
Éléments fournis	avec Inline contacts et porte-étiquette

Propriétés d'isolation

Catégorie de surtension	II (CEI 60664-1, EN 60664-1)
Degré de pollution	2 (CEI 60664-1, EN 60664-1)

Propriétés électriques

Puissance dissipée maximale en condition nominale	3 W
Circuit de protection	Protection contre l'inversion de polarité, parafoudre basse tension (alimentations 24 V U_{BK} et U_S)

Potentiels: Alimentation coupleur de bus U_{BK} ; l'alimentation logique U_L (7,5 V) et analogique U_{ANA} (24 V) sont générées à partir de l'alimentation du coupleur de bus.

Tension d'alimentation	24 V DC (par connecteur Inline)
Plage de tension d'alimentation	19,2 V DC ... 30 V DC (incl. toutes les tolérances, incl. ondulation)
Consommation de courant	max. 1,25 A (avec le nombre maximal de modules d'E/S raccordés) typ. 100 mA (sans module d'E/S Inline raccordé)

Potentiels: Alimentation de la logique (U_L)

Tension d'alimentation	7,5 V DC
Alimentation	max. 2 A DC

Potentiels: Alimentation des modules analogiques (U_{ANA})

Tension d'alimentation	24 V DC
Plage de tension d'alimentation	19,2 V DC ... 30 V DC (incl. toutes les tolérances, incl. ondulation)
Alimentation	max. 0,5 A DC

Potentiels: Alimentation du circuit principal (U_M)

Tension d'alimentation	24 V DC
Plage de tension d'alimentation	19,2 V DC ... 30 V DC (incl. toutes les tolérances, incl. ondulation)
Alimentation	max. 8 A DC (Somme de U_M + U_S)

Potentiels: Alimentation du circuit de segments (U_S)

Tension d'alimentation	24 V DC
------------------------	---------

IL PB BK DP/V1-PAC - Coupleur de bus



2862246

<https://www.phoenixcontact.com/fr/produits/2862246>

Plage de tension d'alimentation	19,2 V DC ... 30 V DC (incl. toutes les tolérances, incl. ondulation)
Alimentation	max. 8 A DC (Somme de $U_M + U_S$)

Isolation galvanique / isolation des plages de tension

Tension d'essai: PROFIBUS/bus local et tension d'alimentation U_{BK} et U_S	500 V
Tension d'essai: PROFIBUS / terre fonctionnelle	500 V
Tension d'essai: PROFIBUS / FE D-SUB	500 V
Tension d'essai: Bus local et tension d'alimentation U_{BK} et U_S /FE	500 V
Tension d'essai: Bus local et tension d'alimentation U_{BK} et U_S /FE D-SUB	500 V
Tension d'essai: FE / FE D-SUB	500 V

Caractéristiques de raccordement

Technologie de raccordement

Dénomination connexion	Connecteurs Inline
------------------------	--------------------

Connecteurs Inline

Type de raccordement	Raccordement à ressort de traction
Section de conducteur rigide	0,08 mm ² ... 1,5 mm ²
Section de conducteur souple	0,08 mm ² ... 1,5 mm ²
Section de conducteur AWG	28 ... 16
Longueur à dénuder	8 mm

Conditions environnementales et de durée de vie

Conditions ambiantes

Température ambiante (fonctionnement)	0 °C ... 55 °C
Indice de protection	IP20
Pression atmosphérique (service)	70 kPa ... 106 kPa (jusqu'à 3000 m d'altitude)
Pression atmosphérique (stockage/transport)	70 kPa ... 106 kPa (jusqu'à 3000 m d'altitude)
Température ambiante (stockage/transport)	-25 °C ... 85 °C
Humidité de l'air admissible (fonctionnement)	10 % ... 95 % (pas de condensation)
Humidité de l'air admissible (stockage/transport)	10 % ... 95 % (pas de condensation)

Contrôle mécanique

Résistance aux vibrations selon EN 60068-2-6/CEI 60068-2-6	5g
Chocs selon EN 60068-2-27/CEI 60068-2-27	25g

Normes et spécifications

Classe de protection	III (CEI 61140, EN 61140, VDE 0140-1)
----------------------	---------------------------------------

Montage

Type de montage	Montage sur rail DIN
-----------------	----------------------

IL PB BK DP/V1-PAC - Coupleur de bus

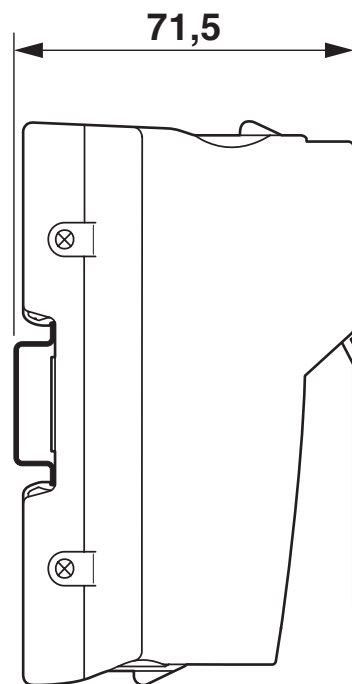
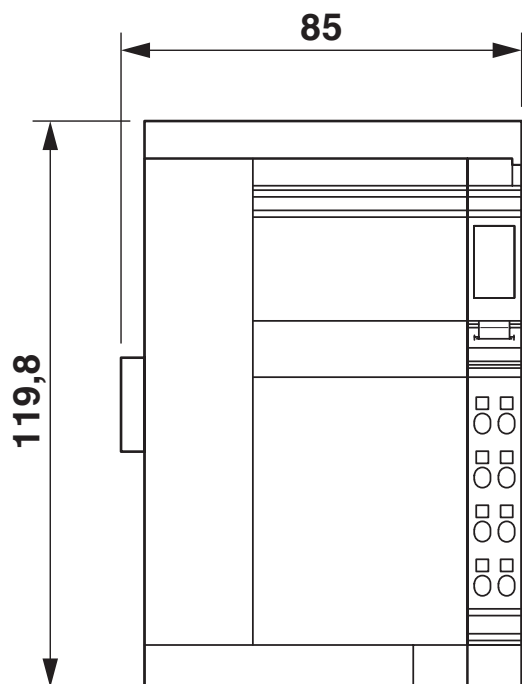
2862246

<https://www.phoenixcontact.com/fr/produits/2862246>

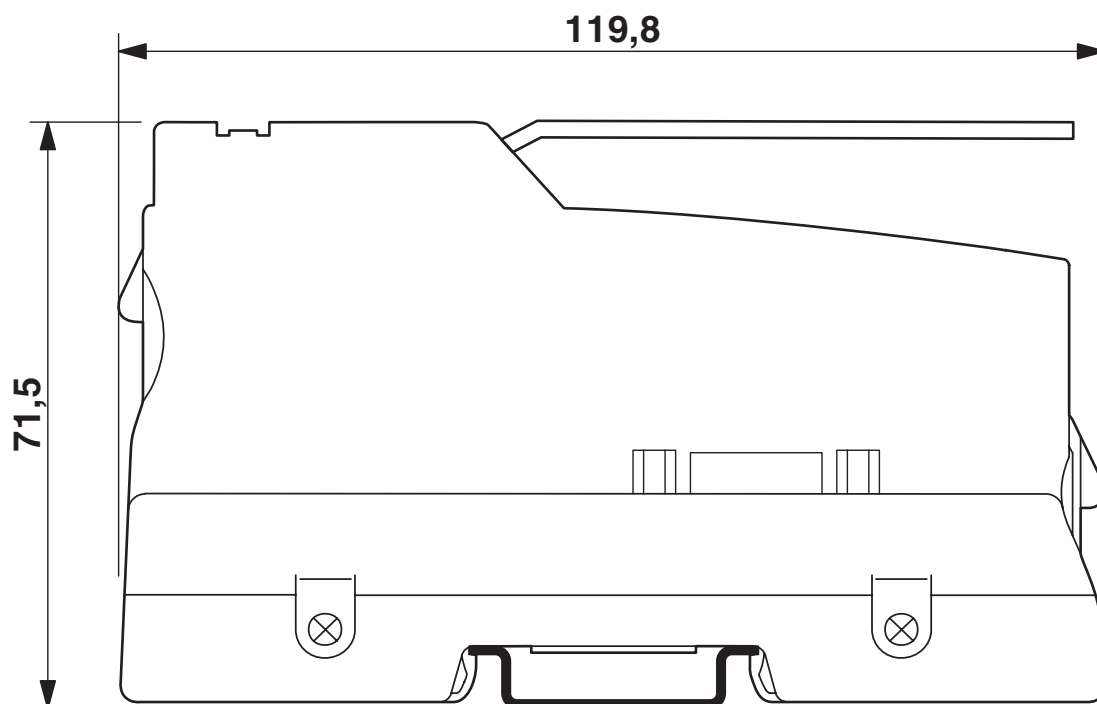


Dessins

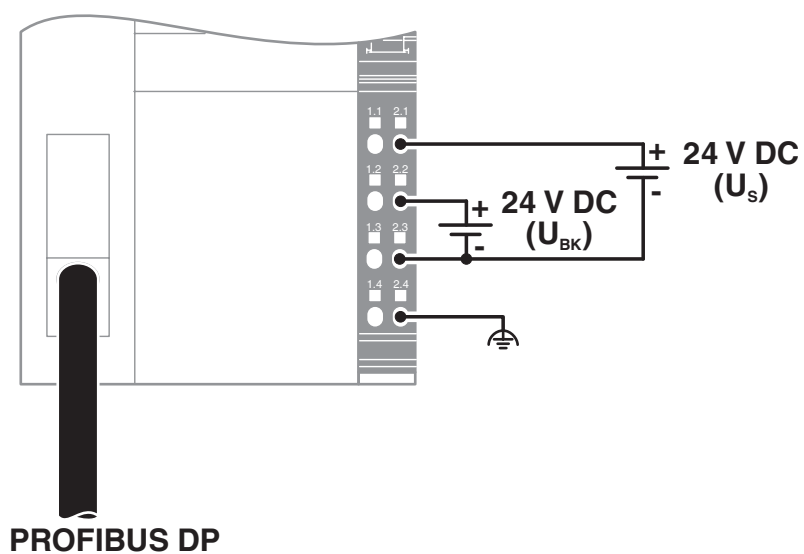
Dessin coté



Dessin coté



Dessin de la connexion

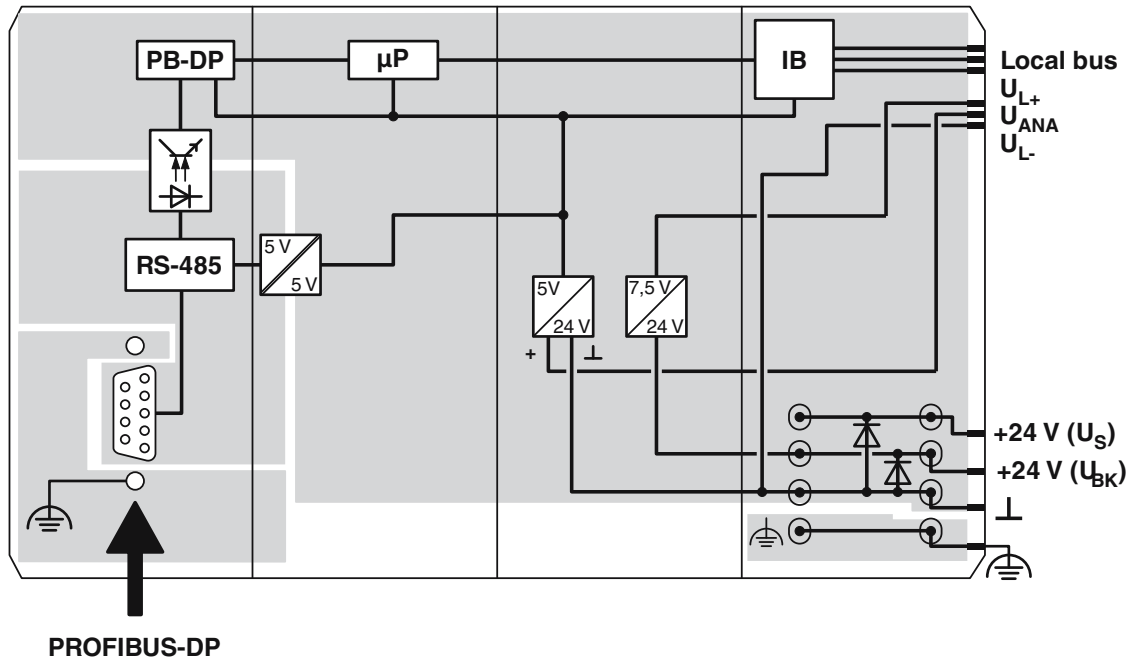


IL PB BK DP/V1-PAC - Coupleur de bus

2862246

<https://www.phoenixcontact.com/fr/produits/2862246>

Schéma fonctionnel



2862246

<https://www.phoenixcontact.com/fr/produits/2862246>

Homologations

 To download certificates, visit the product detail page: <https://www.phoenixcontact.com/fr/produits/2862246>



EAC

Identifiant de l'homologation: TR_TS_D_00850-20



UL Listed

Identifiant de l'homologation: E140324



cUL Listed

Identifiant de l'homologation: E140324



cUL Listed

Identifiant de l'homologation: E199827



UL Listed

Identifiant de l'homologation: E199827

2862246

<https://www.phoenixcontact.com/fr/produits/2862246>

Classifications

ECLASS

ECLASS-13.0	27242608
ECLASS-15.0	27242608

ETIM

ETIM 10.0	EC001604
-----------	----------

UNSPSC

UNSPSC 21.0	32151600
-------------	----------

Conformité environnementale

EU RoHS

Conforme aux exigences de la directive RoHS	Oui
sauf exceptions mentionnées	6(c), 7(a), 7(c)-I

China RoHS

Environment friendly use period (EFUP)	EFUP-50
	Vous trouverez un tableau de déclaration conformément à IACPEIP (China RoHS) concernant les produits dans la zone de téléchargement du produit correspondant sous « Déclaration du fabricant ». Pour tous les produits avec EFUP-E, aucun tableau de déclaration conformément à IACPEIP (China RoHS) nest établi car cela nest pas nécessaire.

EU REACH SVHC

Indication de substance soumise à autorisation REACH (n° CAS)	Lead(n° CAS: 7439-92-1)
SCIP	7fa1d4a7-2732-4590-b73f-9de616d4d189