

IB IL AO 2/SF-2MBD-PAC - Module analogique



2862194

<https://www.phoenixcontact.com/fr/produits/2862194>

Veillez tenir compte du fait que les données affichées dans ce document PDF proviennent de notre catalogue en ligne. Vous trouverez les données complètes dans la documentation utilisateur. Nos conditions générales d'utilisation des téléchargements sont applicables.



Inline, Borne de sortie analogique, Sorties analogiques: 2, 0 V ... 10 V, 0 mA ... 20 mA, 4 mA ... 20 mA, connectique: 2 fils, vitesse de transmission dans le bus local: 2 MBit/s, indice de protection: IP20, y compris connecteurs mâles Inline et champs de repérage

Description du produit

Les modules Inline dont la désignation comprend l'ajout « 2 MBD » fonctionnent à une vitesse de transmission de 2 Mbit/s. Ces modules ont été abandonnés ou ne font plus partie de la gamme. Si cette vitesse de transmission est indispensable, veuillez contacter votre représentant Phoenix Contact. Si vous pouvez travailler avec une vitesse de transmission de 500 kbit/s, choisissez à la place la variante correspondante dont la désignation ne contient pas « 2MBD ». Notez que seule l'utilisation d'une vitesse de transmission uniforme est possible dans une station en ligne. Le module est prévu pour être utilisé dans une station Inline. Il permet d'émettre des signaux de tension et de courant analogiques. Les signaux sont fournis dans une résolution de 16 Bit.

Avantages

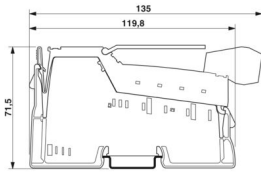
- Temps de rafraîchissement courts < 1 ms
- Sorties courant protégées contre les courts-circuits
- Sorties bipolaires
- Acquisition de mesure avec un résolution de 16 bit

Données commerciales

Référence	2862194
Conditionnement	1 Unité(s)
Commande minimum	1 Unité(s)
Clé de vente	DRI142
Product key	DRI142
GTIN	4017918977689
Poids par pièce (emballage compris)	243,2 g
Poids par pièce (hors emballage)	235,1 g
Numéro du tarif douanier	85389091
Pays d'origine	DE

Caractéristiques techniques

Dimensions

Dessin coté		
Largeur		48,8 mm
Hauteur		136,8 mm
Profondeur		71,5 mm

Remarques

Remarque relative à l'application

Remarque relative à l'application	Uniquement pour un usage industriel
-----------------------------------	-------------------------------------

Restriction d'utilisation

Indication CCCex	L'utilisation en atmosphères explosibles est interdite en Chine.
------------------	--

Interfaces

Bus local Inline

Nombre d'interfaces	2
Type de raccordement	Distributeur de données Inline
Vitesse de transmission	2 MBit/s
Physique de transmission	Cuivre

Propriétés du système

Module

Code ID (déc)	91
Code ID (hex)	5B
Code de longueur (hexa)	02
Code de longueur (décimal)	02
Canal des données de process	32 Bit
Espace d'adressage d'entrées	4 Octet
Espace d'adressage des sorties	4 Octet
Longueur de répertoire	32 Bit
Besoin en données de paramétrage	6 Octet
Besoin en données de configuration	5 Octet

Données de sortie

Analogique:

Dénomination sortie	Sorties analogiques
Type de raccordement	Raccordement à ressort en technique à insertion directe
Technologie de raccordement	2 fils
Remarque relative à la connectique	blindé
Nombre de sorties	2
Résolution convertisseur D/A	16 Bit
Circuit de protection	Protection des sorties contre les courts-circuits
Visualisation de la valeur de sortie	16 bits (15 bits + signe)
Résolution DAC	16 Bit
Mise à jour des données de processus	< 1 ms
Signal de sortie courant	0 mA ... 20 mA 4 mA ... 20 mA
Charge/charge de sortie Sortie courant	≤ 500 Ω
Signal de sortie tension	0 V ... 10 V
Charge/charge de sortie Sortie tension	≥ 2 kΩ

Propriétés du produit

Type de produit	Composants E/S
Gamme de produits	Inline
Type	modulaire
Éléments fournis	y compris connecteurs mâles Inline et champs de repérage

Propriétés d'isolation

Catégorie de surtension	II (CEI 60664-1, EN 60664-1)
Degré de pollution	2 (CEI 60664-1, EN 60664-1)

Propriétés électriques

Puissance dissipée maximale en condition nominale	2,85 W
---	--------

Potentiels: Alimentation de la logique (U_L)

Tension d'alimentation	7,5 V DC (par des répartiteurs de potentiel)
Consommation de courant	max. 75 mA typ. 60 mA

Potentiels: Alimentation des modules analogiques (U_{ANA})

Tension d'alimentation	24 V DC (par des répartiteurs de potentiel)
Plage de tension d'alimentation	19,2 V DC ... 30 V DC (incl. toutes les tolérances, incl. ondulation)
Consommation de courant	max. 95 mA typ. 75 mA

Isolation galvanique / isolation des plages de tension

Tension d'essai: Alimentation 7,5 V (logique de bus), alimentation 24 V U_{ANA} / périphérie	500 V AC, 50 Hz, 1 min
Tension d'essai: Alimentation 7,5 V (logique de bus), alimentation 24 V U_{ANA} / terre de fonctionnement	500 V AC, 50 Hz, 1 min
Tension d'essai: Alimentation 24 V (périphérie) / terre	500 V AC, 50 Hz, 1 min

fonctionnelle

Caractéristiques de raccordement

Technologie de raccordement

Dénomination connexion	Connecteurs Inline
------------------------	--------------------

Connecteurs Inline

Type de raccordement	Raccordement à ressort de traction
Section de conducteur rigide	0,08 mm ² ... 1,5 mm ²
Section de conducteur souple	0,08 mm ² ... 1,5 mm ²
Section de conducteur AWG	28 ... 16
Longueur à dénuder	8 mm

Conditions environnementales et de durée de vie

Conditions ambiantes

Température ambiante (fonctionnement)	-25 °C ... 55 °C
Indice de protection	IP20
Pression atmosphérique (service)	70 kPa ... 106 kPa (jusqu'à 3000 m d'altitude)
Pression atmosphérique (stockage/transport)	70 kPa ... 106 kPa (jusqu'à 3000 m d'altitude)
Température ambiante (stockage/transport)	-25 °C ... 85 °C
Humidité de l'air admissible (fonctionnement)	10 % ... 95 % (pas de condensation)
Humidité de l'air admissible (stockage/transport)	10 % ... 95 % (pas de condensation)

Normes et spécifications

Classe de protection	III (CEI 61140, EN 61140, VDE 0140-1)
----------------------	---------------------------------------

Montage

Type de montage	Montage sur rail DIN
-----------------	----------------------

Dessins

Dessin coté



Dessin de la connexion

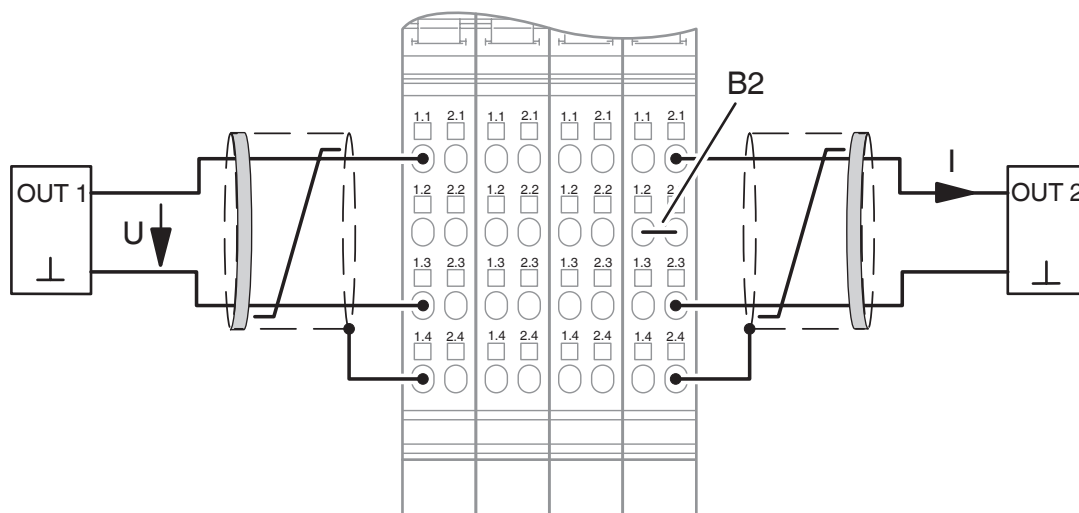
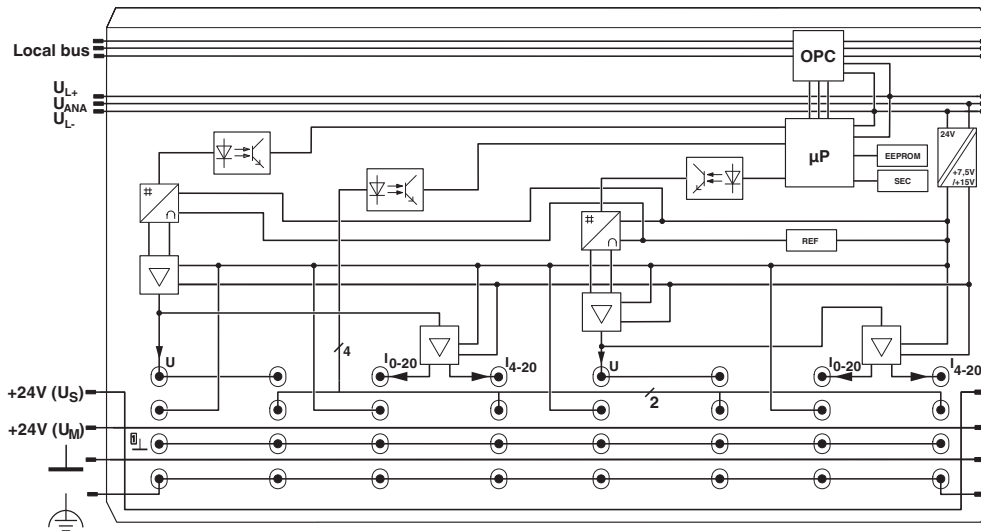


Schéma fonctionnel



IB IL AO 2/SF-2MBD-PAC - Module analogique



2862194

<https://www.phoenixcontact.com/fr/produits/2862194>

Homologations

📄 To download certificates, visit the product detail page: <https://www.phoenixcontact.com/fr/produits/2862194>



cULus Recognized

Identifiant de l'homologation: E140324



cULus Listed

Identifiant de l'homologation: E199827

2862194

<https://www.phoenixcontact.com/fr/produits/2862194>

Classifications

ECLASS

ECLASS-13.0	27242601
ECLASS-15.0	27242601

ETIM

ETIM 10.0	EC001596
-----------	----------

UNSPSC

UNSPSC 21.0	32151600
-------------	----------

Conformité environnementale

EU RoHS

Conforme aux exigences de la directive RoHS	Oui
sauf exceptions mentionnées	7(a), 7(c)-I

China RoHS

Environment friendly use period (EFUP)	EFUP-50
	Vous trouverez un tableau de déclaration conformément à IACPEIP (China RoHS) concernant les produits dans la zone de téléchargement du produit correspondant sous « Déclaration du fabricant ». Pour tous les produits avec EFUP-E, aucun tableau de déclaration conformément à IACPEIP (China RoHS) nest établi car cela nest pas nécessaire.

EU REACH SVHC

Indication de substance soumise à autorisation REACH (n° CAS)	Lead(n° CAS: 7439-92-1)
SCIP	1175c2e3-b568-4c30-9b9b-713afa40bf6e

EF3.1 Changement climatique

CO2e kg	6,938 kg CO2e
---------	---------------