

# IB IL 24/230 DOR4/W-PC-PAC - Module à relais



2862181

<https://www.phoenixcontact.com/fr/produits/2862181>

Veillez tenir compte du fait que les données affichées dans ce document PDF proviennent de notre catalogue en ligne. Vous trouverez les données complètes dans la documentation utilisateur. Nos conditions générales d'utilisation des téléchargements sont applicables.



Inline, Bloc de jonction à relais, Sorties à relais: 4 (indépendant du potentiel), Inverseur, 24 V DC, 230 V AC, pour la commutation de charges inductives et capacitives, vitesse de transmission dans le bus local: 500 kBit/s, indice de protection: IP20, y compris connecteurs mâles Inline et champs de repérage

## Description du produit

Le module est prévu pour être utilisé dans une station Inline. Il possède quatre contacts inverseurs, libres de potentiels et indépendants l'un de l'autre. Le bloc de jonction convient pour la commutation de charges inductives et capacitives.

## Avantages

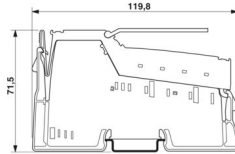
- Séparation sûre
- Raccordements indépendants du potentiel pour 4 actionneurs
- Courant nominal à la sortie : 3 A
- Intensité totale du bloc de jonction : 12 A

## Données commerciales

Référence	2862181
Conditionnement	1 Unité(s)
Commande minimum	1 Unité(s)
Clé de vente	DRI133
Product key	DRI133
GTIN	4017918894672
Poids par pièce (emballage compris)	214,3 g
Poids par pièce (hors emballage)	138 g
Numéro du tarif douanier	85389091
Pays d'origine	DE

## Caractéristiques techniques

### Dimensions

Dessin coté	
Largeur	48,8 mm
Hauteur	119,8 mm
Profondeur	71,5 mm
Renseignements sur les mesures	Dimensions du boîtier

### Remarques

#### Remarque relative à l'application

Remarque relative à l'application	Uniquement pour un usage industriel
-----------------------------------	-------------------------------------

### Interfaces

#### Bus local Inline

Nombre d'interfaces	2
Type de raccordement	Distributeur de données Inline
Vitesse de transmission	500 kBit/s

### Propriétés du système

#### Module

Code ID (déc)	189
Code ID (hex)	BD
Code de longueur (hexa)	41
Code de longueur (décimal)	65
Canal des données de process	4 Bit
Espace d'adressage d'entrées	0 Bit
Espace d'adressage des sorties	4 Bit
Longueur de répertoire	4 Bit
Besoin en données de paramétrage	3 Octet
Besoin en données de configuration	4 Octet

### Données de sortie

#### Relais

Nombre de sorties	4 (indépendant du potentiel)
Type de raccordement	Raccordement à ressort de traction

Type de contact	Inverseur
Tension de commutation	min. 5 V DC
	max. 250 V DC
	max. 253 V AC
Courant de commutation	max. 3 A (pour 30 V DC)
	max. 0,15 A (à 250 V DC)
Puissance de commutation	max. 750 VA (voir derating)
Intensité permanente limite	3 A
Durée de vie mécanique	2x 10 <sup>7</sup> cycles

## Propriétés du produit

Type de produit	Composants E/S
Gamme de produits	Inline
Type	modulaire
Lieu d'installation	Armoire électrique
Éléments fournis	y compris connecteurs mâles Inline et champs de repérage
Mode de fonctionnement	Fonctionnement avec 4 bits de données de process
Propriétés particulières	pour la commutation de charges inductives et capacitives

## Propriétés électriques

Puissance dissipée maximale en condition nominale	2,85 W
---	--------

### Potentiels: Alimentation de la logique (U<sub>L</sub>)

Tension d'alimentation	7,5 V DC (par des répartiteurs de potentiel)
Consommation de courant	max. 187 mA

### Isolation galvanique / isolation des plages de tension

Tension d'essai: Contact de relais / logique de bus	4 kV, 50 Hz, 1 min
Tension d'essai: Contact / contact	1 kV, 50 Hz, 1 min
Tension d'essai: Contact / PE	1 kV, 50 Hz, 1 min

## Caractéristiques de raccordement

### Technologie de raccordement

Dénomination connexion	Connecteurs Inline
------------------------	--------------------

### Connecteurs Inline

Type de raccordement	Raccordement à ressort de traction
Section de conducteur rigide	0,08 mm <sup>2</sup> ... 1,5 mm <sup>2</sup>
Section de conducteur souple	0,08 mm <sup>2</sup> ... 1,5 mm <sup>2</sup>
Section de conducteur AWG	28 ... 16
Longueur à dénuder	8 mm

## Conditions environnementales et de durée de vie

### Conditions ambiantes

Température ambiante (fonctionnement)	-25 °C ... 55 °C
---------------------------------------	------------------

2862181

<https://www.phoenixcontact.com/fr/produits/2862181>

Indice de protection	IP20
Pression atmosphérique (service)	70 kPa ... 106 kPa (jusqu'à 3000 m d'altitude)
Pression atmosphérique (stockage/transport)	70 kPa ... 106 kPa (jusqu'à 3000 m d'altitude)
Température ambiante (stockage/transport)	-25 °C ... 85 °C
Humidité de l'air admissible (fonctionnement)	10 % ... 95 % (pas de condensation)
Humidité de l'air admissible (stockage/transport)	10 % ... 95 % (pas de condensation)

## Normes et spécifications

Classe de protection	I (CEI 61140, EN 61140, VDE 0140-1)
----------------------	-------------------------------------

## Montage

Type de montage	Montage sur rail DIN
-----------------	----------------------

## Dessins

Dessin coté



Dimensions (en mm)

Dessin de la connexion

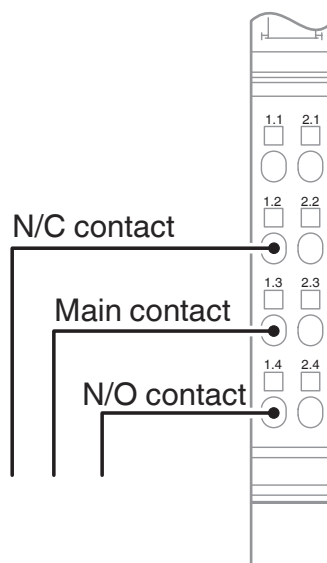
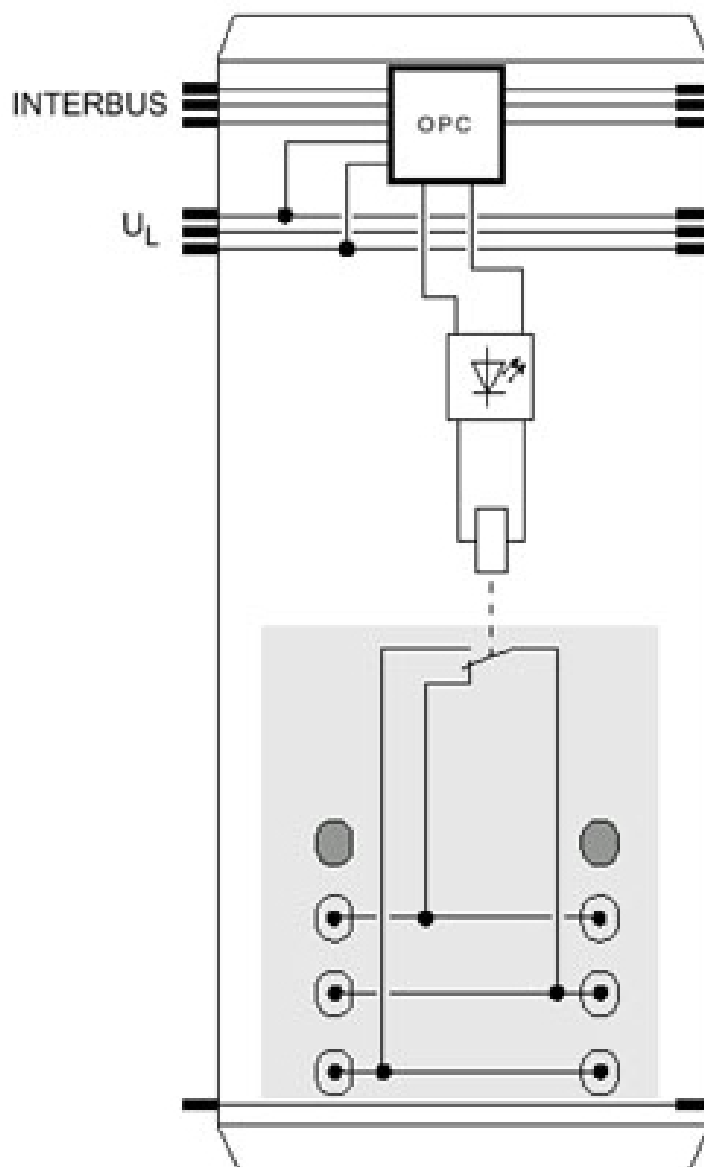


Schéma fonctionnel



# IB IL 24/230 DOR4/W-PC-PAC - Module à relais



2862181

<https://www.phoenixcontact.com/fr/produits/2862181>

## Homologations

📄 To download certificates, visit the product detail page: <https://www.phoenixcontact.com/fr/produits/2862181>



**cULus Recognized**

Identifiant de l'homologation: E140324

2862181

<https://www.phoenixcontact.com/fr/produits/2862181>

## Classifications

### ECLASS

ECLASS-13.0	27242604
ECLASS-15.0	27242604

### ETIM

ETIM 10.0	EC001599
-----------	----------

### UNSPSC

UNSPSC 21.0	32151600
-------------	----------

2862181

<https://www.phoenixcontact.com/fr/produits/2862181>

## Conformité environnementale

### EU RoHS

Conforme aux exigences de la directive RoHS	Oui
sauf exceptions mentionnées	7(a), 7(c)-I

### China RoHS

Environment friendly use period (EFUP)	EFUP-E
	Aucune substance dangereuse au-dessus des valeurs limites

### EU REACH SVHC

Indication de substance soumise à autorisation REACH (n° CAS)	Lead(n° CAS: 7439-92-1)
SCIP	ab63e6bf-75ca-4ed6-b456-ff1edb630650

### EF3.1 Changement climatique

CO2e kg	3,707 kg CO2e
---------	---------------

Phoenix Contact 2026 © - Tous droits réservés  
<https://www.phoenixcontact.com>

PHOENIX CONTACT SAS  
52 Boulevard de Beaubourg Emerainville  
77436 Marne La Vallée Cedex 2 France  
+33 (0) 1 60 17 98 98  
[documentation@phoenixcontact.fr](mailto:documentation@phoenixcontact.fr)