

# IBS IL 24 BK-LK-2MBD-PAC - Coupleur de bus



2862068

<https://www.phoenixcontact.com/fr/produits/2862068>

Veillez tenir compte du fait que les données affichées dans ce document PDF proviennent de notre catalogue en ligne. Vous trouverez les données complètes dans la documentation utilisateur. Nos conditions générales d'utilisation des téléchargements sont applicables.



Inline, Coupleur de bus, INTERBUS, Connecteur F-SMA, vitesse de transmission dans le bus local: 2 MBit/s, indice de protection: IP20, avec Inline contacts et porte-étiquette

## Description du produit

Les modules Inline dont la désignation comprend l'ajout « 2 MBD » fonctionnent à une vitesse de transmission de 2 Mbit/s. Ces modules ont été abandonnés ou ne font plus partie de la gamme. Si cette vitesse de transmission est indispensable, veuillez contacter votre représentant Phoenix Contact. Si vous pouvez travailler avec une vitesse de transmission de 500 kbit/s, choisissez à la place la variante correspondante dont la désignation ne contient pas « 2MBD ». Notez que seule l'utilisation d'une vitesse de transmission uniforme est possible dans une station en ligne. Le coupleur de bus couple une station Inline au bus interstation INTERBUS. Il fournit les tensions d'alimentation aux modules analogiques raccordés.

## Avantages

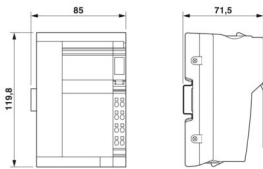
- Raccordements de bus interstation en connectique FO
- Diagnostic de la liaison optique

## Données commerciales

Référence	2862068
Conditionnement	1 Unité(s)
Commande minimum	1 Unité(s)
Clé de vente	DRI111
Product key	DRI111
GTIN	4017918974695
Poids par pièce (emballage compris)	293,6 g
Poids par pièce (hors emballage)	220 g
Numéro du tarif douanier	85389091
Pays d'origine	DE

## Caractéristiques techniques

### Dimensions

Dessin coté		
Largeur		85 mm
Hauteur		119,8 mm
Profondeur		71,5 mm

### Remarques

#### Remarque relative à l'application

Remarque relative à l'application	Uniquement pour un usage industriel
-----------------------------------	-------------------------------------

### Indications sur les matériaux

Couleur (Boîtiers)	vert (RAL 6021)
--------------------	-----------------

### Interfaces

#### INTERBUS

Nombre d'interfaces	2
Type de raccordement	Connecteur F-SMA
Vitesse de transmission	2 MBit/s
Physique de transmission	FO

#### Bus local Inline

Nombre d'interfaces	1
Type de raccordement	Distributeur de données Inline
Vitesse de transmission	2 MBit/s

### Propriétés du système

#### Limites du système

Nombre d'abonnés raccordés au bus local	63
Nombre d'unités connectées avec canal de paramètres	62
Nombre de modules de dérivation avec dérivation bus interstation	max. 15

#### Données de programmation

Code de longueur (hexa)	00
Code ID (déc)	04
Code de longueur (décimal)	00

# IBS IL 24 BK-LK-2MBD-PAC - Coupleur de bus



2862068

<https://www.phoenixcontact.com/fr/produits/2862068>

Canal des données de process	0 Bit
Espace d'adressage d'entrées	0 Octet
Espace d'adressage des sorties	0 Octet
Canal de paramètres (PCP)	0 Octet
Longueur d'enregistrement (bus)	0 Bit
Longueur de répertoire (maître)	8192 Bit

## Propriétés du produit

Type de produit	Composants E/S
Gamme de produits	Inline
Type	modulaire
Éléments fournis	avec Inline contacts et porte-étiquette

## Propriétés d'isolation

Catégorie de surtension	II (CEI 60664-1, EN 60664-1)
Degré de pollution	2 (CEI 60664-1, EN 60664-1)

## Propriétés électriques

Puissance dissipée maximale en condition nominale	3 W
Circuit de protection	Protection contre inversions de polarité

Potentiels: Alimentation coupleur de bus  $U_{BK}$  ; l'alimentation logique  $U_L$  (7,5 V) et analogique  $U_{ANA}$  (24 V) sont générées à partir de l'alimentation du coupleur de bus.

Tension d'alimentation	24 V DC (par connecteur Inline)
Plage de tension d'alimentation	19,2 V DC ... 30 V DC (incl. toutes les tolérances, incl. ondulation)
Consommation de courant	max. 1,25 A (avec le nombre maximal de modules d'E/S raccordés)

## Potentiels: Alimentation de la logique ( $U_L$ )

Tension d'alimentation	7,5 V DC $\pm 5\%$
Alimentation	max. 2 A DC (tenir compte du derating)

## Potentiels: Alimentation des modules analogiques ( $U_{ANA}$ )

Tension d'alimentation	24 V DC
Plage de tension d'alimentation	19,2 V DC ... 30 V DC (incl. toutes les tolérances, incl. ondulation)
Alimentation	max. 0,5 A DC (tenir compte du derating)

## Isolation galvanique / isolation des plages de tension

Tension d'essai: Alimentation logique 7,5 V, alimentation analogique 24 V, alimentation du coupleur de bus 24 V/terre fonctionnelle	500 V AC, 50 Hz, 1 min
---	------------------------

## Caractéristiques de raccordement

### Technologie de raccordement

Dénomination connexion	Connecteurs Inline
------------------------	--------------------

# IBS IL 24 BK-LK-2MBD-PAC - Coupleur de bus



2862068

<https://www.phoenixcontact.com/fr/produits/2862068>

## Connecteurs Inline

Type de raccordement	Raccordement à ressort de traction
Section de conducteur rigide	0,09 mm <sup>2</sup> ... 1,5 mm <sup>2</sup>
Section de conducteur souple	0,09 mm <sup>2</sup> ... 1,5 mm <sup>2</sup>
Section de conducteur AWG	28 ... 16
Longueur à dénuder	8 mm

## Conditions environnementales et de durée de vie

### Conditions ambiantes

Température ambiante (fonctionnement)	-25 °C ... 55 °C
Indice de protection	IP20
Pression atmosphérique (service)	70 kPa ... 106 kPa (jusqu'à 3000 m d'altitude)
Pression atmosphérique (stockage/transport)	70 kPa ... 106 kPa (jusqu'à 3000 m d'altitude)
Température ambiante (stockage/transport)	-25 °C ... 85 °C
Humidité de l'air admissible (fonctionnement)	10 % ... 95 % (pas de condensation)
Humidité de l'air admissible (stockage/transport)	10 % ... 95 % (pas de condensation)

### Contrôle mécanique

Résistance aux vibrations selon EN 60068-2-6/CEI 60068-2-6	5g
Chocs selon EN 60068-2-27/CEI 60068-2-27	25g

## Normes et spécifications

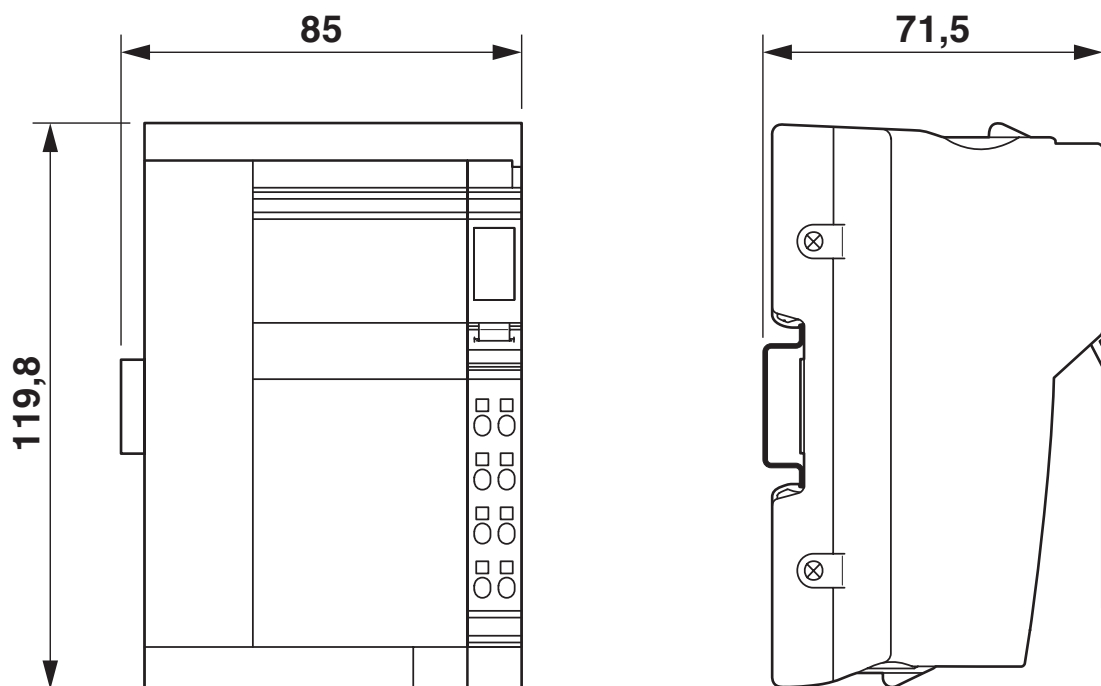
Classe de protection	III (CEI 61140, EN 61140, VDE 0140-1)
----------------------	---------------------------------------

## Montage

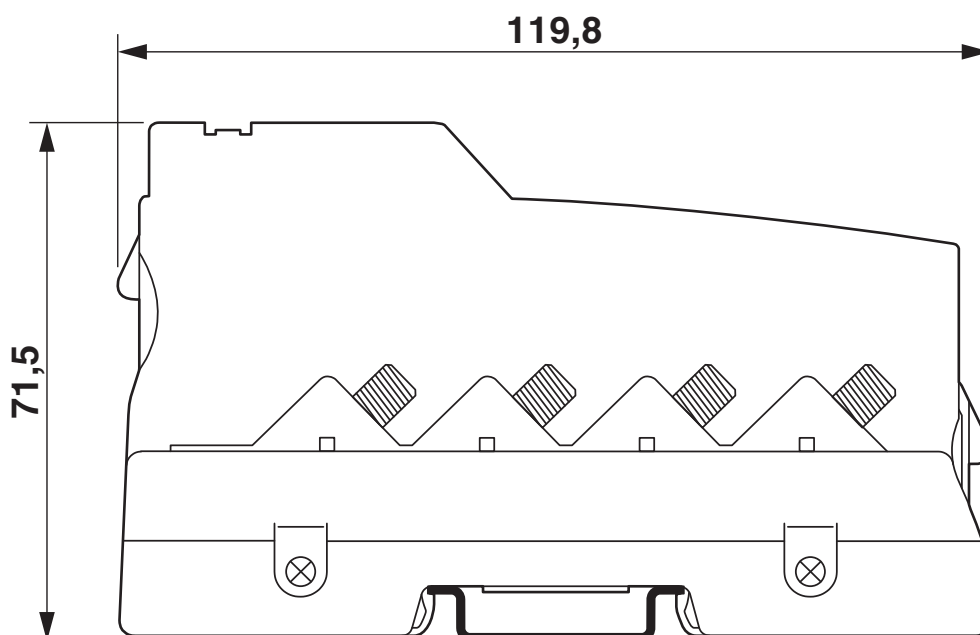
Type de montage	Montage sur rail DIN
-----------------	----------------------

## Dessins

Dessin coté



Dessin coté



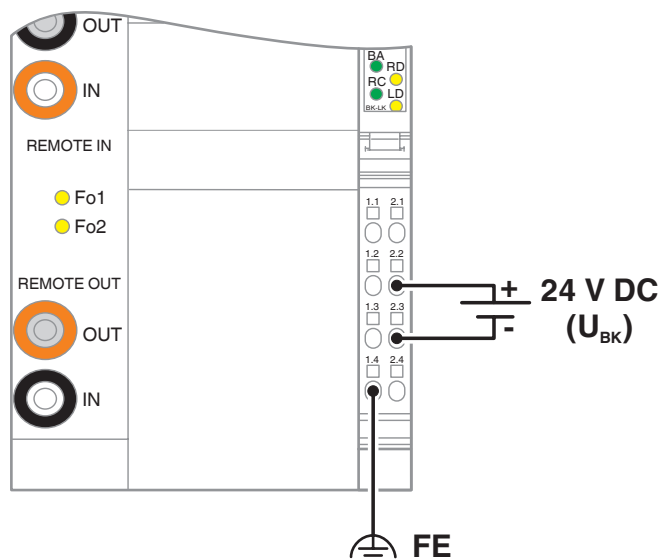
# IBS IL 24 BK-LK-2MBD-PAC - Coupleur de bus

2862068

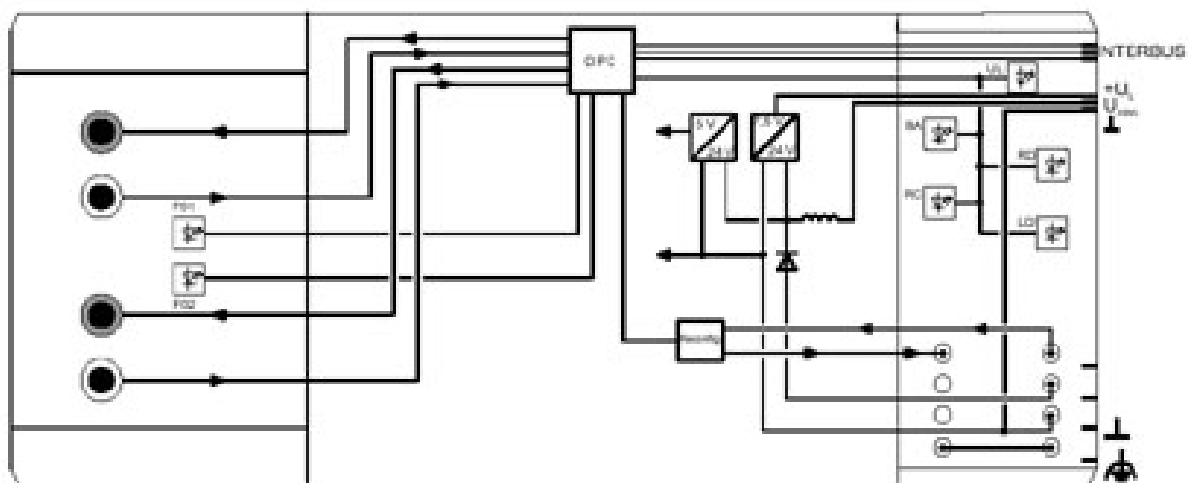
<https://www.phoenixcontact.com/fr/produits/2862068>



Dessin de la connexion



## Schéma fonctionnel



# IBS IL 24 BK-LK-2MBD-PAC - Coupleur de bus



2862068

<https://www.phoenixcontact.com/fr/produits/2862068>

## Homologations

To download certificates, visit the product detail page: <https://www.phoenixcontact.com/fr/produits/2862068>



**cULus Listed**

Identifiant de l'homologation: E140324

# IBS IL 24 BK-LK-2MBD-PAC - Coupleur de bus



2862068

<https://www.phoenixcontact.com/fr/produits/2862068>

## Classifications

### ECLASS

ECLASS-13.0	27242608
ECLASS-15.0	27242608

### ETIM

ETIM 10.0	EC001604
-----------	----------

### UNSPSC

UNSPSC 21.0	32151600
-------------	----------

2862068

<https://www.phoenixcontact.com/fr/produits/2862068>

## Conformité environnementale

### EU RoHS

Conforme aux exigences de la directive RoHS	Oui
sauf exceptions mentionnées	7(a), 7(c)-I

### China RoHS

Environment friendly use period (EFUP)	EFUP-E
	Aucune substance dangereuse au-dessus des valeurs limites

### EU REACH SVHC

Indication de substance soumise à autorisation REACH (n° CAS)	Lead(n° CAS: 7439-92-1)
SCIP	174445c5-d3b3-4fd4-8de3-d9e12b6bd17e

Phoenix Contact 2026 © - Tous droits réservés  
<https://www.phoenixcontact.com>

PHOENIX CONTACT SAS  
52 Boulevard de Beaubourg Emerainville  
77436 Marne La Vallée Cedex 2 France  
+33 (0) 1 60 17 98 98  
[documentation@phoenixcontact.fr](mailto:documentation@phoenixcontact.fr)