

IBS IL 24 BK-T/U-2MBD-PAC - Coupleur de bus



2862000

<https://www.phoenixcontact.com/fr/produits/2862000>

Veillez tenir compte du fait que les données affichées dans ce document PDF proviennent de notre catalogue en ligne. Vous trouverez les données complètes dans la documentation utilisateur. Nos conditions générales d'utilisation des téléchargements sont applicables.



Inline, Coupleur de bus, INTERBUS, Connecteur Inline blindé, vitesse de transmission dans le bus local: 2 MBit/s, indice de protection: IP20, y compris connecteurs mâles Inline et champs de repérage

Description du produit

Les modules Inline dont la désignation comprend l'ajout « 2 MBD » fonctionnent à une vitesse de transmission de 2 Mbit/s. Ces modules ont été abandonnés ou ne font plus partie de la gamme. Si cette vitesse de transmission est indispensable, veuillez contacter votre représentant Phoenix Contact. Si vous pouvez travailler avec une vitesse de transmission de 500 kbit/s, choisissez à la place la variante correspondante dont la désignation ne contient pas « 2MBD ». Notez que seule l'utilisation d'une vitesse de transmission uniforme est possible dans une station en ligne. Le coupleur de bus couple la station Inline avec le bus interstation INTERBUS et met les tensions d'alimentation à disposition des périphériques raccordés.

Avantages

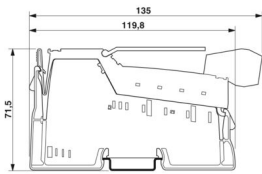
- Raccordements de bus interstation dans une connectique en cuivre
- Possibilité d'alimentation de toutes les tensions de 24 V DC requises pour des signaux bas niveau d'une station Inline
- Configuration automatique de l'interface supplémentaire comme une interface de bus distant ou bus local
- Prise en charge de maximum 15 blocs de jonction avec dérivation de bus interstation
- Isolation galvanique des segments de bus à distance

Données commerciales

Référence	2862000
Conditionnement	1 Unité(s)
Commande minimum	1 Unité(s)
Clé de vente	DRI111
Product key	DRI111
GTIN	4017918974640
Poids par pièce (emballage compris)	268,4 g
Poids par pièce (hors emballage)	142 g
Numéro du tarif douanier	85389091
Pays d'origine	DE

Caractéristiques techniques

Dimensions

Dessin coté		
Largeur		48,8 mm
Hauteur		135 mm
Profondeur		71,5 mm

Remarques

Remarque relative à l'application

Remarque relative à l'application	Uniquement pour un usage industriel
-----------------------------------	-------------------------------------

Restriction d'utilisation

Remarque CEM	CEM : produit de classe A, voir déclaration du fabricant dans la section Téléchargements
--------------	--

Indications sur les matériaux

Couleur (Boîtiers)	vert (RAL 6021)
--------------------	-----------------

Interfaces

INTERBUS

Nombre d'interfaces	2
Type de raccordement	Connecteur Inline blindé
Vitesse de transmission	2 MBit/s
Physique de transmission	Cuivre

Dérivation de bus interstation/bus local Inline

Nombre d'interfaces	1
Type de raccordement	Distributeur de données Inline
Vitesse de transmission	2 MBit/s

Propriétés du système

Limites du système

Nombre d'abonnés raccordés au bus local	max. 63
Nombre d'unités connectées avec canal de paramètres	max. 62
Nombre de modules de dérivation avec dérivation bus interstation	max. 15

Données de programmation

Code de longueur (hexa)	00
Code ID (déc)	04
Code de longueur (décimal)	00
Canal des données de process	0 Bit
Espace d'adressage d'entrées	0 Bit
Espace d'adressage des sorties	0 Bit
Canal de paramètres (PCP)	0 Bit
Longueur d'enregistrement (bus)	0 Bit
Longueur de répertoire (maître)	8192 Bit

Propriétés du produit

Type de produit	Composants E/S
Gamme de produits	Inline
Type	modulaire
Éléments fournis	y compris connecteurs mâles Inline et champs de repérage
Diagnostic messages	Panne périphérique oui, en cas d'absence de tension de segment U_S

Propriétés d'isolation

Catégorie de surtension	II (CEI 60664-1, EN 60664-1)
Degré de pollution	2 (CEI 60664-1, EN 60664-1)

Propriétés électriques

Puissance dissipée maximale en condition nominale	3 W
Circuit de protection	Protection contre les courts-circuits de l'alimentation logique; électronique
	Protection contre les courts-circuits de l'alimentation analogue; électronique
	Parafoudre basse tension (alimentation de segment, alimentation principale, alimentation de coupleur de bus); Diodes de protection d'entrée (endommagées par une surcharge continue) Impulsions de charge jusqu'à 1500 W court-circuitées par la diode de protection d'entrée.
	Protection contre l'inversion des pôles (alimentation de segment, alimentation principale); Diodes parallèles de protection contre l'inversion de polarité ; en cas de défaut, le courant élevé dans les diodes fait fondre le fusible en amont.
	Protection contre l'inversion de polarité (alimentation du coupleur de bus); Diode série dans le câble du bloc d'alimentation ; en cas de défaut, seul un faible courant circule. En cas de défaut, aucun fusible ne se déclenche dans le bloc d'alimentation externe.

Potentiels: Alimentation coupleur de bus U_{BK} ; l'alimentation logique U_L (7,5 V) et analogique U_{ANA} (24 V) sont générées à partir de l'alimentation du coupleur de bus.

Tension d'alimentation	24 V DC (par connecteur Inline)
Plage de tension d'alimentation	19,2 V DC ... 30 V DC (incl. toutes les tolérances, incl. ondulation)
Consommation de courant	max. 1,25 A (avec le nombre maximal de modules d'E/S raccordés)
	typ. 100 mA (sans module d'E/S Inline raccordé)

IBS IL 24 BK-T/U-2MBD-PAC - Coupleur de bus



2862000

<https://www.phoenixcontact.com/fr/produits/2862000>

Potentiels: Alimentation de la logique (U_L)

Tension d'alimentation	7,5 V DC \pm 5 %
Alimentation	max. 2 A DC (tenir compte du derating)

Potentiels: Alimentation des modules analogiques (U_{ANA})

Tension d'alimentation	24 V DC
Plage de tension d'alimentation	19,2 V DC ... 30 V DC (incl. toutes les tolérances, incl. ondulation)
Alimentation	max. 0,5 A DC (tenir compte du derating)

Potentiels: Alimentation du circuit principal (U_M)

Tension d'alimentation	24 V DC
Plage de tension d'alimentation	19,2 V DC ... 30 V DC (incl. toutes les tolérances, incl. ondulation)
Alimentation	max. 8 A DC (Somme de $U_M + U_S$)

Potentiels: Alimentation du circuit de segments (U_S)

Tension d'alimentation	24 V DC
Plage de tension d'alimentation	19,2 V DC ... 30 V DC (incl. toutes les tolérances, incl. ondulation)
Alimentation	max. 8 A DC (Somme de $U_M + U_S$)

Isolation galvanique / isolation des plages de tension

Tension d'essai: Alimentation 5 V du bus interstation entrant / alimentation 5 V du bus interstation sortant	500 V AC, 50 Hz, 1 min
Tension d'essai: Alimentation 5 V du bus interstation entrant/alimentation logique 7,5 V, alimentation analogique 24 V, alimentation du coupleur de bus 24 V	500 V AC, 50 Hz, 1 min
Tension d'essai: Alimentation 5 V du bus interstation entrant / alimentation principale 24 V, alimentation 24 V pour le segment	500 V AC, 50 Hz, 1 min
Tension d'essai: Alimentation 5 V du bus interstation entrant / terre fonctionnelle	500 V AC, 50 Hz, 1 min
Tension d'essai: Alimentation 5 V du bus interstation sortant / périphériques (U_M, U_S)	500 V AC, 50 Hz, 1 min
Tension d'essai: Alimentation 5 V du bus interstation sortant / logique (U_{BK}, U_L, U_{ANA})	500 V AC, 50 Hz, 1 min
Tension d'essai: Alimentation 5 V du bus interstation sortant / terre fonctionnelle	500 V AC, 50 Hz, 1 min
Tension d'essai: Alimentation logique 7,5 V, alimentation analogique 24 V, alimentation du coupleur de bus 24 V/terre fonctionnelle	500 V AC, 50 Hz, 1 min
Tension d'essai: Logique (U_{BK}, U_L, U_{ANA}) / périphérie (U_M, U_S)	500 V AC, 50 Hz, 1 min
Tension d'essai: Alimentation principale 24 V, alimentation 24 V pour le segment / terre fonctionnelle	500 V AC, 50 Hz, 1 min

Caractéristiques de raccordement

Technologie de raccordement

Dénomination connexion	Connecteurs Inline
------------------------	--------------------

IBS IL 24 BK-T/U-2MBD-PAC - Coupleur de bus



2862000

<https://www.phoenixcontact.com/fr/produits/2862000>

Connecteurs Inline

Type de raccordement	Raccordement à ressort de traction
Section de conducteur rigide	0,08 mm ² ... 1,5 mm ²
Section de conducteur souple	0,08 mm ² ... 1,5 mm ²
Section de conducteur AWG	28 ... 16
Longueur à dénuder	8 mm

Conditions environnementales et de durée de vie

Conditions ambiantes

Température ambiante (fonctionnement)	-25 °C ... 55 °C
Indice de protection	IP20
Pression atmosphérique (service)	70 kPa ... 106 kPa (jusqu'à 3000 m d'altitude)
Pression atmosphérique (stockage/transport)	70 kPa ... 106 kPa (jusqu'à 3000 m d'altitude)
Température ambiante (stockage/transport)	-25 °C ... 85 °C
Humidité de l'air admissible (fonctionnement)	10 % ... 95 % (pas de condensation)
Humidité de l'air admissible (stockage/transport)	10 % ... 95 % (pas de condensation)

Contrôle mécanique

Résistance aux vibrations selon EN 60068-2-6/CEI 60068-2-6	5g
Chocs selon EN 60068-2-27/CEI 60068-2-27	25g

Normes et spécifications

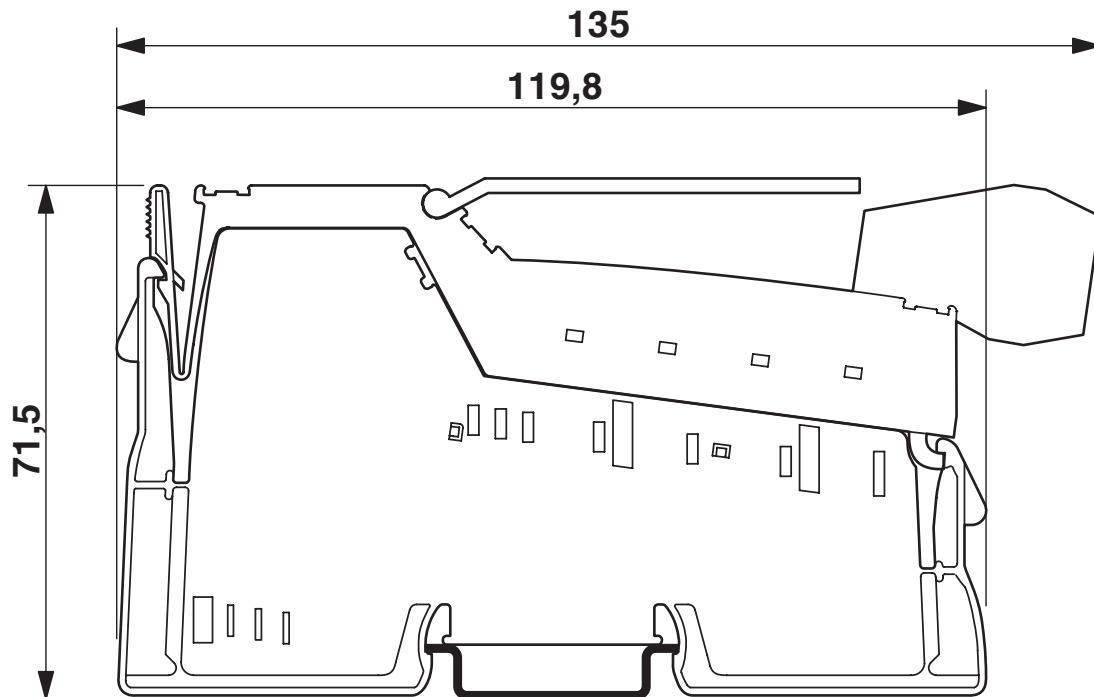
Classe de protection	III (CEI 61140, EN 61140, VDE 0140-1)
----------------------	---------------------------------------

Montage

Type de montage	Montage sur rail DIN
-----------------	----------------------

Dessins

Dessin coté



Dessin de la connexion

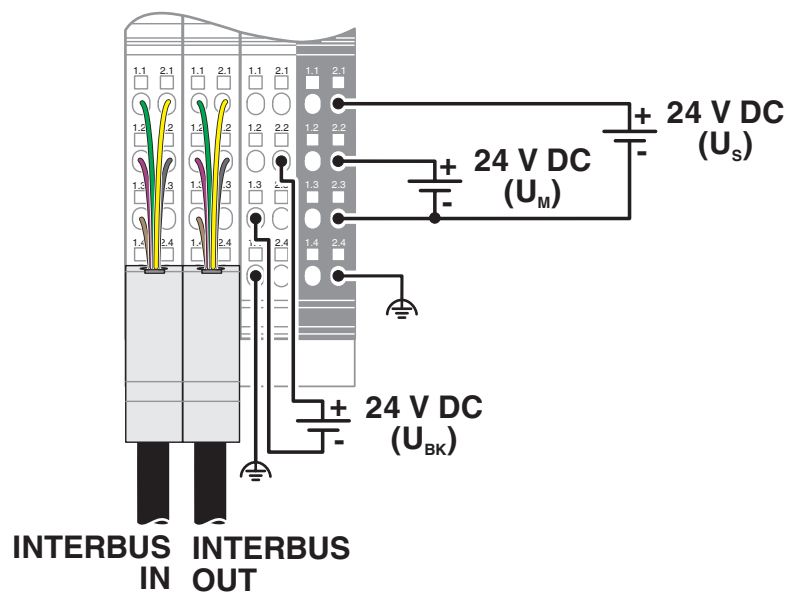
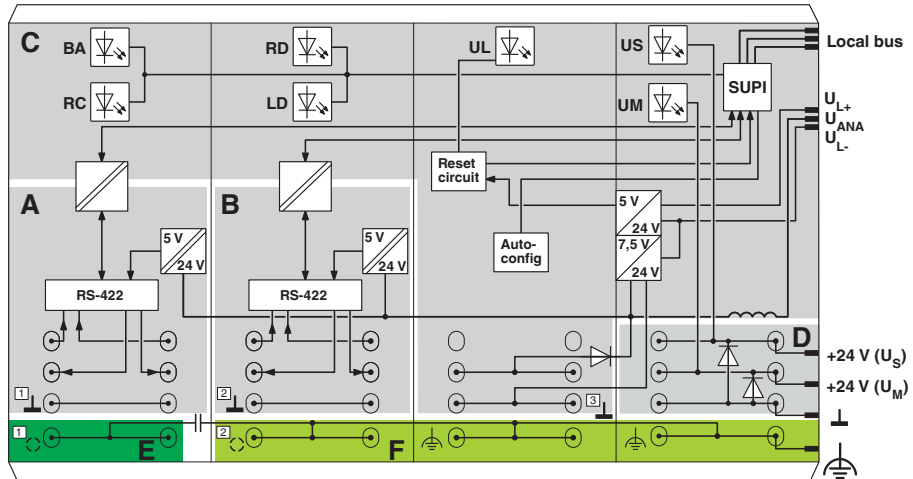


Schéma fonctionnel



IBS IL 24 BK-T/U-2MBD-PAC - Coupleur de bus



2862000

<https://www.phoenixcontact.com/fr/produits/2862000>

Homologations

To download certificates, visit the product detail page: <https://www.phoenixcontact.com/fr/produits/2862000>



cULus Listed

Identifiant de l'homologation: E140324

2862000

<https://www.phoenixcontact.com/fr/produits/2862000>

Classifications

ECLASS

ECLASS-13.0	27242608
ECLASS-15.0	27242608

ETIM

ETIM 10.0	EC001604
-----------	----------

UNSPSC

UNSPSC 21.0	32151600
-------------	----------

2862000

<https://www.phoenixcontact.com/fr/produits/2862000>

Conformité environnementale

EU RoHS

Conforme aux exigences de la directive RoHS	Oui
sauf exceptions mentionnées	7(a), 7(c)-I

China RoHS

Environment friendly use period (EFUP)	EFUP-E
	Aucune substance dangereuse au-dessus des valeurs limites

EU REACH SVHC

Indication de substance soumise à autorisation REACH (n° CAS)	Lead(n° CAS: 7439-92-1)
SCIP	e6ffaac8-4d46-4ee8-9478-83ac6d8aae22

EF3.1 Changement climatique

CO2e kg	6,413 kg CO2e
---------	---------------

Phoenix Contact 2026 © - Tous droits réservés
<https://www.phoenixcontact.com>

PHOENIX CONTACT SAS
52 Boulevard de Beaubourg Emerainville
77436 Marne La Vallée Cedex 2 France
+33 (0) 1 60 17 98 98
documentation@phoenixcontact.fr