

# IB IL 24 DI16-2MBD-PAC - Module TOR



2861959

<https://www.phoenixcontact.com/fr/produits/2861959>

Veillez tenir compte du fait que les données affichées dans ce document PDF proviennent de notre catalogue en ligne. Vous trouverez les données complètes dans la documentation utilisateur. Nos conditions générales d'utilisation des téléchargements sont applicables.



La figure montre la variante IB IL 24 DI 16

Inline, Module d'entrée numérique, Entrées TOR: 16, 24 V DC, connectique: 3 fils, vitesse de transmission dans le bus local: 2 MBit/s, indice de protection: IP20, y compris connecteurs mâles Inline et champs de repérage

## Description du produit

Les modules Inline dont la désignation comprend l'ajout « 2 MBD » fonctionnent à une vitesse de transmission de 2 Mbit/s. Ces modules ont été abandonnés ou ne font plus partie de la gamme. Si cette vitesse de transmission est indispensable, veuillez contacter votre représentant Phoenix Contact. Si vous pouvez travailler avec une vitesse de transmission de 500 kbit/s, choisissez à la place la variante correspondante dont la désignation ne contient pas « 2MBD ». Notez que seule l'utilisation d'une vitesse de transmission uniforme est possible dans une station en ligne. Le module est prévu pour être utilisé dans une station Inline. Il sert à l'acquisition de signaux tout-ou-rien.

## Avantages

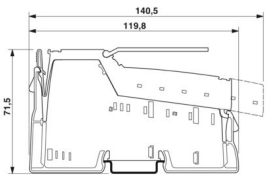
- 16 entrées TOR
- Raccordement des capteurs à 2 et 3 conducteurs
- Courant de charge admissible max. par capteur : 250 mA
- Voyants de diagnostic et indicateurs d'état

## Données commerciales

Référence	2861959
Conditionnement	1 Unité(s)
Commande minimum	1 Unité(s)
Clé de vente	DRI131
Product key	DRI131
GTIN	4017918974619
Poids par pièce (emballage compris)	215,94 g
Poids par pièce (hors emballage)	122 g
Numéro du tarif douanier	85389091
Pays d'origine	DE

## Caractéristiques techniques

### Dimensions

Dessin coté	
Largeur	48,8 mm
Hauteur	140,5 mm
Profondeur	71,5 mm
Renseignements sur les mesures	Dimensions du boîtier

### Remarques

#### Remarque relative à l'application

Remarque relative à l'application	Uniquement pour un usage industriel
-----------------------------------	-------------------------------------

### Indications sur les matériaux

Couleur (Boîtiers)	vert (RAL 6021)
--------------------	-----------------

### Interfaces

#### Bus local Inline

Nombre d'interfaces	2
Type de raccordement	Distributeur de données Inline
Vitesse de transmission	2 MBit/s

### Propriétés du système

#### Données de programmation (LocalbusSlave)

Code de longueur (hexa)	01
Code ID (déc)	190
Code de longueur (décimal)	01
Canal des données de process	16 Bit
Espace d'adressage d'entrées	2 Octet
Espace d'adressage des sorties	0 Octet
Canal de paramètres (PCP)	0 Octet
Longueur d'enregistrement (bus)	16 Bit

#### Télégramme de données du bus de terrain (PROFIBUS)

Besoin en données de paramétrage	1 Octet
Besoin en données de configuration	4 Octet

## Données d'entrée

### Numérique:

Dénomination entrée	Entrées TOR
Description de l'entrée	CEI 61131-2 type 1
Nombre d'entrées	16
Type de raccordement	Raccordement à ressort de traction
Technologie de raccordement	3 fils
Tension d'entrée	24 V DC
Plage de tension d'entrée signal « 0 »	-3 V DC ... 5 V DC
Plage de tension d'entrée signal « 1 »	15 V DC ... 30 V DC
Tension d'entrée nominale $U_{IN}$	24 V DC
Courant d'entrée nominal pour $U_{IN}$	min. 3 mA (pour tension nominale)
Temps d'amorçage typique	< 1 ms
Circuit de protection	Protection contre les courts-circuits et contre les surcharges

## Propriétés du produit

Type de produit	Composants E/S
Gamme de produits	Inline
Type	modulaire
Éléments fournis	y compris connecteurs mâles Inline et champs de repérage
Nombre de voies	16
Mode de fonctionnement	Fonctionnement avec un mot de données de process

### Propriétés d'isolation

Catégorie de surtension	II (CEI 60664-1, EN 60664-1)
Degré de pollution	2 (CEI 60664-1, EN 60664-1)

## Propriétés électriques

Puissance dissipée maximale en condition nominale	1,75 W
---	--------

### Potentiels: Alimentation de la logique ( $U_L$ )

Tension d'alimentation	7,5 V DC (par des répartiteurs de potentiel)
Consommation de courant	max. 80 mA

### Potentiels: Alimentation du circuit de segments ( $U_S$ )

Tension d'alimentation	24 V DC (par des répartiteurs de potentiel)
Plage de tension d'alimentation	19,2 V DC ... 30 V DC (incl. toutes les tolérances, incl. ondulation)
Consommation de courant	max. 4 A

### Isolation galvanique / isolation des plages de tension

Tension d'essai: Alimentation 7,5 V (logique de bus) / alimentation 24 V (périphérie)	500 V AC, 50 Hz, 1 min
Tension d'essai: Alimentation 7,5 V (logique de bus) / terre fonctionnelle	500 V AC, 50 Hz, 1 min
Tension d'essai: Alimentation 24 V (périphérie) / terre	500 V AC, 50 Hz, 1 min

fonctionnelle

## Caractéristiques de raccordement

### Technologie de raccordement

Dénomination connexion	Connecteurs Inline
------------------------	--------------------

### Connecteurs Inline

Type de raccordement	Raccordement à ressort de traction
Section de conducteur rigide	0,08 mm <sup>2</sup> ... 1,5 mm <sup>2</sup>
Section de conducteur souple	0,08 mm <sup>2</sup> ... 1,5 mm <sup>2</sup>
Section de conducteur AWG	28 ... 16
Longueur à dénuder	8 mm

## Conditions environnementales et de durée de vie

### Conditions ambiantes

Température ambiante (fonctionnement)	-25 °C ... 55 °C
Indice de protection	IP20
Pression atmosphérique (service)	70 kPa ... 106 kPa (jusqu'à 3000 m d'altitude)
Pression atmosphérique (stockage/transport)	70 kPa ... 106 kPa (jusqu'à 3000 m d'altitude)
Température ambiante (stockage/transport)	-25 °C ... 85 °C
Humidité de l'air admissible (fonctionnement)	10 % ... 95 % (pas de condensation)
Humidité de l'air admissible (stockage/transport)	10 % ... 95 % (pas de condensation)

### Contrôle mécanique

Résistance aux vibrations selon EN 60068-2-6/CEI 60068-2-6	5g
Chocs selon EN 60068-2-27/CEI 60068-2-27	25g

## Normes et spécifications

Classe de protection	III (CEI 61140, EN 61140, VDE 0140-1)
----------------------	---------------------------------------

## Montage

Type de montage	Montage sur rail DIN
-----------------	----------------------

# IB IL 24 DI16-2MBD-PAC - Module TOR

2861959

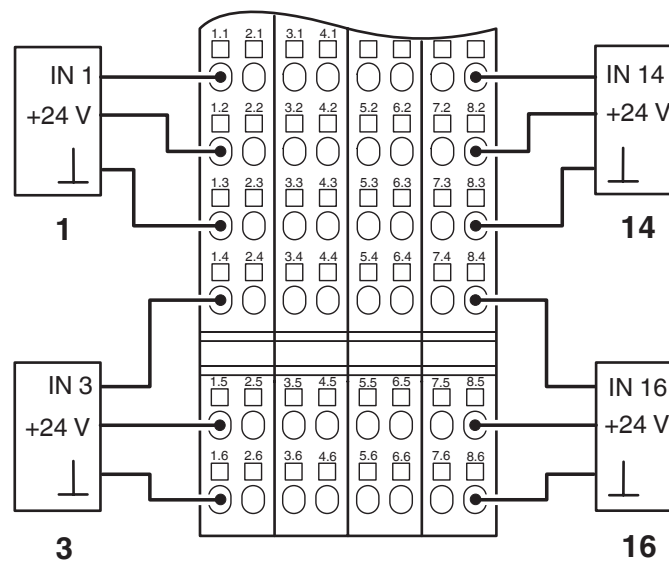
<https://www.phoenixcontact.com/fr/produits/2861959>

## Dessins

Dessin coté



Dessin de la connexion




# IB IL 24 DI16-2MBD-PAC - Module TOR



2861959

<https://www.phoenixcontact.com/fr/produits/2861959>

## Homologations

 To download certificates, visit the product detail page: <https://www.phoenixcontact.com/fr/produits/2861959>



**cULus Listed**

Identifiant de l'homologation: E140324

2861959

<https://www.phoenixcontact.com/fr/produits/2861959>

## Classifications

### ECLASS

ECLASS-13.0	27242604
ECLASS-15.0	27242604

### ETIM

ETIM 10.0	EC001599
-----------	----------

### UNSPSC

UNSPSC 21.0	32151600
-------------	----------

## Conformité environnementale

### EU RoHS

Conforme aux exigences de la directive RoHS	Oui
sauf exceptions mentionnées	7(a), 7(c)-I

### China RoHS

Environment friendly use period (EFUP)	EFUP-50
	Vous trouverez un tableau de déclaration conformément à IACPEIP (China RoHS) concernant les produits dans la zone de téléchargement du produit correspondant sous « Déclaration du fabricant ». Pour tous les produits avec EFUP-E, aucun tableau de déclaration conformément à IACPEIP (China RoHS) nest établi car cela nest pas nécessaire.

### EU REACH SVHC

Indication de substance soumise à autorisation REACH (n° CAS)	Lead(n° CAS: 7439-92-1)
SCIP	589a3df1-fc35-4990-9fe3-bcb039f9c76e

### EF3.1 Changement climatique

CO2e kg	5,244 kg CO2e
---------	---------------