

IB IL 24 SEG/F-D-PAC - Module de segmentation



2861904

<https://www.phoenixcontact.com/fr/produits/2861904>

Veillez tenir compte du fait que les données affichées dans ce document PDF proviennent de notre catalogue en ligne. Vous trouverez les données complètes dans la documentation utilisateur. Nos conditions générales d'utilisation des téléchargements sont applicables.



Module Inline de segmentation, complet avec accessoires (connecteurs et porte-étiquettes), 24 V DC, avec fusible et diagnostic

L'illustration montre la variante IB IL 24 SEG/F-PAC

Description du produit

Le module est prévu pour être utilisé dans une station Inline. Ce bloc de jonction vous permet de concevoir un circuit partiel (circuit de segment) à l'intérieur d'un circuit principal. Le bloc de jonction ne fournit pas d'alimentation en tension. Il ne possède donc aucun élément de protection contre l'inversion des polarités et la surtension. Le bloc de jonction possède une LED de diagnostic du bus et occupe deux Bit de données d'entrée, qui indiquent la présence de la tension d'alimentation et l'état du fusible.

Avantages

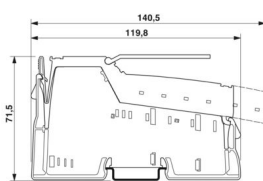
- Conception automatique d'un segment de circuit au sein du circuit principal
- Protection du segment de circuit par un fusible interne
- Voyants de diagnostic et indicateurs d'état

Données commerciales

Référence	2861904
Conditionnement	1 Unité(s)
Commande minimum	1 Unité(s)
Clé de vente	DRI122
Product key	DRI122
GTIN	4017918894603
Poids par pièce (emballage compris)	76,6 g
Poids par pièce (hors emballage)	42 g
Numéro du tarif douanier	85389099
Pays d'origine	DE

Caractéristiques techniques

Dimensions

Dessin coté	
Largeur	12,2 mm
Hauteur	119,8 mm
Profondeur	71,5 mm

Remarques

Remarque relative à l'application

Remarque relative à l'application	Uniquement pour un usage industriel
-----------------------------------	-------------------------------------

Restriction d'utilisation

Indication CCCex	L'utilisation en atmosphères explosibles est interdite en Chine.
------------------	--

Interfaces

Bus local Inline

Nombre d'interfaces	2
Type de raccordement	Distributeur de données Inline
Vitesse de transmission	500 kBit/s

Propriétés du système

Module

Code ID (déc)	190
Code ID (hex)	BE
Code de longueur (hexa)	C2
Code de longueur (décimal)	194
Canal des données de process	2 Bit
Espace d'adressage d'entrées	2 Bit
Espace d'adressage des sorties	0 Bit
Longueur de répertoire	2 Bit
Besoin en données de paramétrage	1 Octet
Besoin en données de configuration	4 Octet

Propriétés du produit

Type de produit	Composants E/S
Gamme de produits	Inline

Type	modulaire
Lieu d'installation	Armoire électrique
Nombre de connecteurs	1

Propriétés d'isolation

Classe de protection	III (CEI 61140, EN 61140, VDE 0140-1)
----------------------	---------------------------------------

Propriétés électriques

Puissance dissipée maximale en condition nominale	0,8 W
Section contrôlée	Alimentation 7,5 V (logique de bus) / alimentation 24 V (périphérie) 500 V AC 50 Hz 1 min
	Alimentation 24 V (périphérie) / terre fonctionnelle 500 V AC 50 Hz 1 min
	Alimentation 7,5 V (logique de bus) / terre fonctionnelle 500 V AC 50 Hz 1 min
Circuit de protection	Protection contre les surcharges; Fusible
Fusible	SI 5 x 20 6, 300 AT (compris dans la fourniture)

Alimentation

Tension périphérique	24 V DC
Plage de tension périphérique	19,2 V DC ... 30 V DC
Ondulation résiduelle	± 1,2 V
Courant max. absorbé	4 A
Courant absorbé typique	30 mA

Potentiels: Alimentation de la logique (U_L)

Tension d'alimentation	7,5 V DC (par des répartiteurs de potentiel)
Consommation de courant	max. 25 mA

Potentiels: Alimentation du circuit principal (U_M)

Tension d'alimentation	24 V DC
Plage de tension d'alimentation	19,2 V DC ... 30 V DC (incl. toutes les tolérances, incl. ondulation)
Consommation de courant	max. 4 A (valeur nominale)

Potentiels: Alimentation du circuit de segments (U_S)

Tension d'alimentation	24 V DC
Plage de tension d'alimentation	19,2 V DC ... 30 V DC (incl. toutes les tolérances, incl. ondulation)
Alimentation	max. 4 A (valeur nominale)

Caractéristiques de raccordement

Technologie de raccordement

Dénomination connexion	Connecteurs Inline
------------------------	--------------------

Connecteurs Inline

Type de raccordement	Raccordement à ressort de traction
Section de conducteur rigide	0,08 mm ² ... 1,5 mm ²

IB IL 24 SEG/F-D-PAC - Module de segmentation



2861904

<https://www.phoenixcontact.com/fr/produits/2861904>

Section de conducteur souple	0,08 mm ² ... 1,5 mm ²
Section de conducteur AWG	28 ... 16
Longueur à dénuder	8 mm

Conditions environnementales et de durée de vie

Conditions ambiantes

Indice de protection	IP20
Température ambiante (fonctionnement)	-25 °C ... 55 °C
Température ambiante (stockage/transport)	-25 °C ... 85 °C
Humidité de l'air admissible (fonctionnement)	75 % ... 85 % (Entre -25 °C ... +55 °C, des mesures appropriées doivent être prises pour éviter une humidité relative élevée (> 85 %).)
Humidité de l'air admissible (stockage/transport)	75 % ... 85 % (Une légère condensation occasionnelle de courte durée à l'extérieur du boîtier est admissible, par exemple, lorsque le module est sorti d'un véhicule et placé dans un local fermé.)

Montage

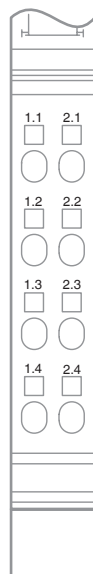
Type de montage	Montage sur rail DIN
-----------------	----------------------

Dessins

Dessin coté

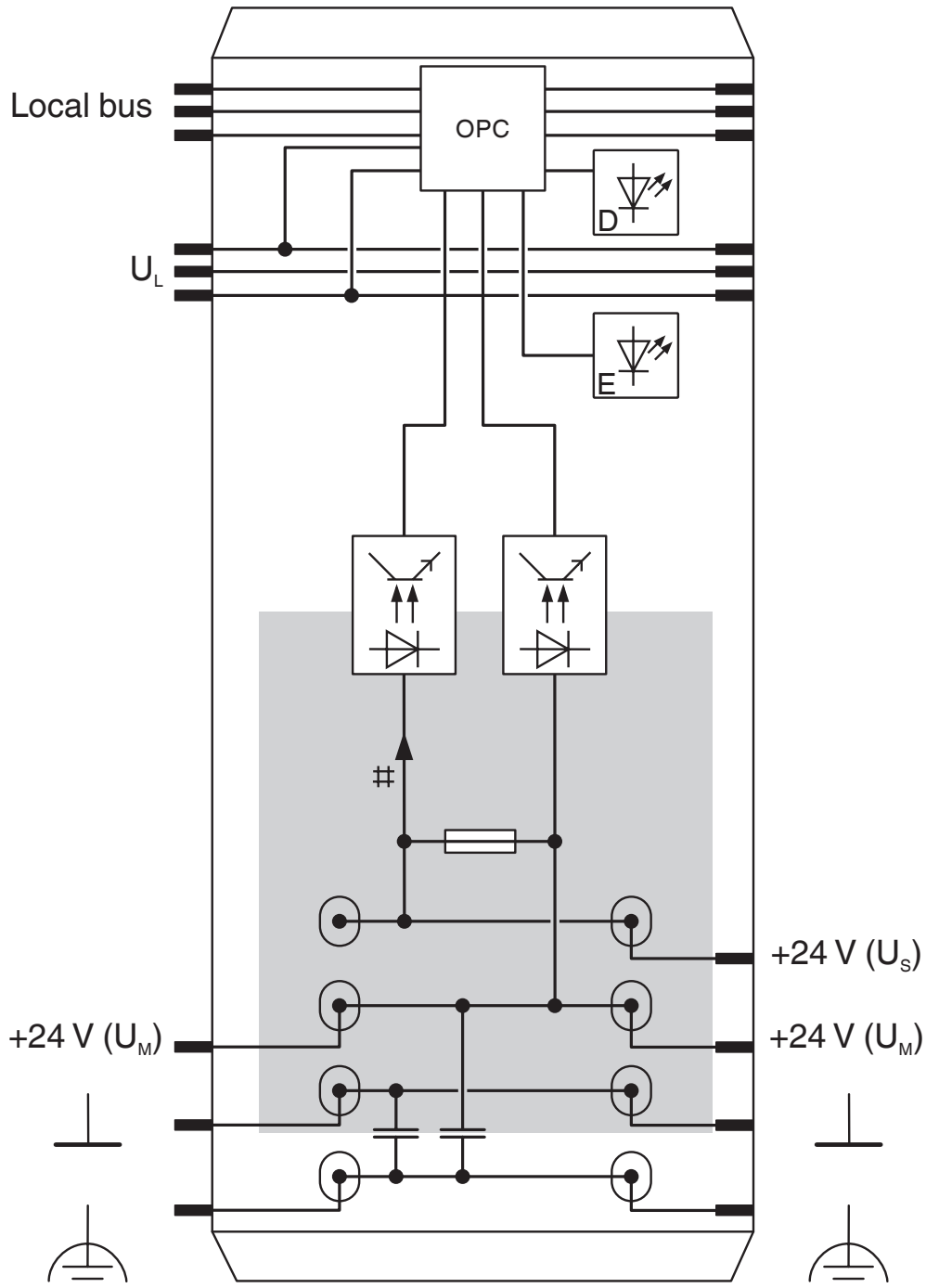


Dessin de la connexion



U_M and U_S connected internally via fuse

Schéma fonctionnel



2861904

<https://www.phoenixcontact.com/fr/produits/2861904>

Homologations

 To download certificates, visit the product detail page: <https://www.phoenixcontact.com/fr/produits/2861904>



cULus Recognized

Identifiant de l'homologation: E140324



cULus Listed

Identifiant de l'homologation: E199827

2861904

<https://www.phoenixcontact.com/fr/produits/2861904>

Classifications

ECLASS

ECLASS-13.0	27242610
ECLASS-15.0	27242610

ETIM

ETIM 10.0	EC001600
-----------	----------

UNSPSC

UNSPSC 21.0	32151600
-------------	----------

Conformité environnementale

EU RoHS

Conforme aux exigences de la directive RoHS	Oui
sauf exceptions mentionnées	7(a), 7(c)-I

China RoHS

Environment friendly use period (EFUP)	EFUP-50
	Vous trouverez un tableau de déclaration conformément à IACPEIP (China RoHS) concernant les produits dans la zone de téléchargement du produit correspondant sous « Déclaration du fabricant ». Pour tous les produits avec EFUP-E, aucun tableau de déclaration conformément à IACPEIP (China RoHS) n'est établi car cela n'est pas nécessaire.

EU REACH SVHC

Indication de substance soumise à autorisation REACH (n° CAS)	Lead(n° CAS: 7439-92-1)
SCIP	5937758a-8b43-4de7-9c5e-c871c955d8a3