

# IB IL 24/230 DOR4/W-PAC - Module à relais



2861878

<https://www.phoenixcontact.com/fr/produits/2861878>

Veillez tenir compte du fait que les données affichées dans ce document PDF proviennent de notre catalogue en ligne. Vous trouverez les données complètes dans la documentation utilisateur. Nos conditions générales d'utilisation des téléchargements sont applicables.



Inline, Bloc de jonction à relais, Sorties à relais: 4 (indépendant du potentiel), Inverseur, 24 V DC, 230 V AC, Pour la commutation de charges ohmiques, vitesse de transmission dans le bus local: 500 kBit/s, indice de protection: IP20, y compris connecteurs mâles Inline et champs de repérage

## Description du produit

Le module est prévu pour être utilisé dans une station Inline. Le bloc de jonction possède quatre contacts inverseurs de relais libres de potentiel. Le bloc de jonction peut être utilisé dans la plage de basse tension de sécurité et dans la plage CA. Veuillez respecter les dispositions et consignes de sécurité applicables lors de l'utilisation du module dans la plage CA ! Caractéristiques - Isolement sécurisé selon EN 50178 - Raccordement indépendant du potentiel pour quatre actionneurs - Intensité nominale à la sortie : 3 A - Intensité totale du bloc de jonction :  $4 \times 3 \text{ A} = 12 \text{ A}$  - Signalisations d'état et de diagnostic

## Avantages

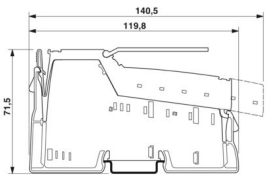
- Séparation sûre
- Raccordements indépendants du potentiel pour 4 actionneurs
- Courant nominal à la sortie : 3 A
- Intensité totale du module : 3 A
- Voyants de diagnostic et indicateurs d'état

## Données commerciales

Référence	2861878
Conditionnement	1 Unité(s)
Commande minimum	1 Unité(s)
Clé de vente	DRI133
Product key	DRI133
GTIN	4017918894573
Poids par pièce (emballage compris)	216,4 g
Poids par pièce (hors emballage)	138 g
Numéro du tarif douanier	85389099
Pays d'origine	DE

## Caractéristiques techniques

### Dimensions

Dessin coté	
Largeur	48,8 mm
Hauteur	119,8 mm
Profondeur	71,5 mm
Renseignements sur les mesures	Dimensions du boîtier

### Remarques

#### Remarque relative à l'application

Remarque relative à l'application	Uniquement pour un usage industriel
-----------------------------------	-------------------------------------

### Indications sur les matériaux

Couleur (Boîtiers)	gris (RAL 7042)
--------------------	-----------------

### Interfaces

#### Bus local Inline

Nombre d'interfaces	2
Type de raccordement	Distributeur de données Inline
Vitesse de transmission	500 kBit/s

### Propriétés du système

#### Données de programmation (LocalbusSlave)

Code de longueur (hexa)	41
Code ID (déc)	189
Code de longueur (décimal)	65
Canal des données de process	4 Bit
Espace d'adressage d'entrées	0 Octet
Espace d'adressage des sorties	4 Bit
Canal de paramètres (PCP)	0 Bit
Longueur d'enregistrement (bus)	4 Bit

#### Télégramme de données du bus de terrain (PROFIBUS)

Besoin en données de paramétrage	3 Octet
Besoin en données de configuration	4 Octet

## Données de sortie

### Relais

Nombre de sorties	4 (indépendant du potentiel)
Type de raccordement	Raccordement à ressort de traction
Type de contact	Inverseur
Tension de commutation	min. 5 V DC max. 250 V DC

## Propriétés du produit

Type de produit	Composants E/S
Gamme de produits	Inline
Type	modulaire
Lieu d'installation	Armoire électrique
Éléments fournis	y compris connecteurs mâles Inline et champs de repérage
Nombre de voies	4
Propriétés particulières	Pour la commutation de charges ohmiques

### Propriétés d'isolation

Catégorie de surtension	III (CEI 60664-1, EN 60664-1)
Degré de pollution	2 (CEI 60664-1, EN 60664-1)

## Propriétés électriques

Puissance dissipée maximale en condition nominale	2,85 W
---	--------

### Potentiels: Alimentation de la logique ( $U_L$ )

Tension d'alimentation	7,5 V DC (par des répartiteurs de potentiel)
Consommation de courant	max. 187 mA

### Isolation galvanique / isolation des plages de tension

Tension d'essai: Contact de relais / logique de bus	4 kV, 50 Hz, 1 min
Tension d'essai: Contact / contact	1 kV, 50 Hz, 1 min
Tension d'essai: Contact / PE	1 kV, 50 Hz, 1 min

## Caractéristiques de raccordement

### Technologie de raccordement

Dénomination connexion	Connecteurs Inline
------------------------	--------------------

### Connecteurs Inline

Type de raccordement	Raccordement à ressort de traction
Section de conducteur rigide	0,08 mm <sup>2</sup> ... 1,5 mm <sup>2</sup>
Section de conducteur souple	0,08 mm <sup>2</sup> ... 1,5 mm <sup>2</sup>
Section de conducteur AWG	28 ... 16
Longueur à dénuder	8 mm

## Conditions environnementales et de durée de vie

2861878

<https://www.phoenixcontact.com/fr/produits/2861878>

## Conditions ambiantes

Température ambiante (fonctionnement)	-25 °C ... 55 °C
Indice de protection	IP20
Pression atmosphérique (service)	70 kPa ... 106 kPa (jusqu'à 3000 m d'altitude)
Pression atmosphérique (stockage/transport)	70 kPa ... 106 kPa (jusqu'à 3000 m d'altitude)
Température ambiante (stockage/transport)	-25 °C ... 85 °C
Humidité de l'air admissible (fonctionnement)	10 % ... 95 % (pas de condensation)
Humidité de l'air admissible (stockage/transport)	10 % ... 95 % (pas de condensation)

## Contrôle mécanique

Résistance aux vibrations selon EN 60068-2-6/CEI 60068-2-6	2g
Chocs selon EN 60068-2-27/CEI 60068-2-27	25g

## Normes et spécifications

Classe de protection	I (CEI 61140, EN 61140, VDE 0140-1)
----------------------	-------------------------------------

## Montage

Type de montage	Montage sur rail DIN
-----------------	----------------------

## Dessins

Dessin coté



Dessin de la connexion

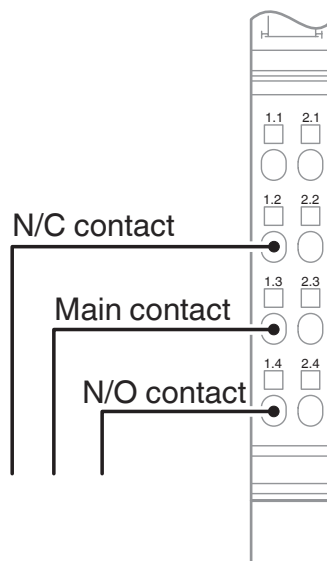
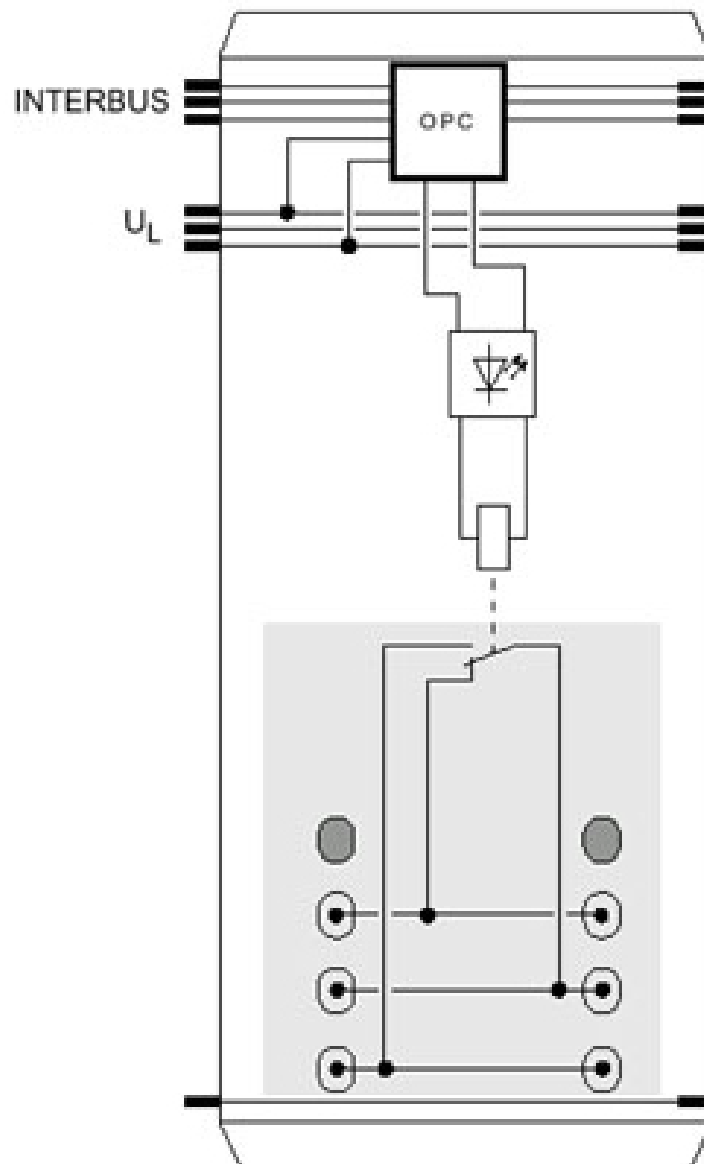


Schéma fonctionnel



2861878

<https://www.phoenixcontact.com/fr/produits/2861878>

## Homologations

 To download certificates, visit the product detail page: <https://www.phoenixcontact.com/fr/produits/2861878>



**DNV GL**

Identifiant de l'homologation: TAA00000BN



**LR**

Identifiant de l'homologation: LR23398855TA



**BV**

Identifiant de l'homologation: 21725/C1 BV

**BSH**

Identifiant de l'homologation: 658a



**RINA**

Identifiant de l'homologation: ELE121121XG

**ABS**

Identifiant de l'homologation: 22-2226444-PDA



**cULus Recognized**

Identifiant de l'homologation: E140324

2861878

<https://www.phoenixcontact.com/fr/produits/2861878>

## Classifications

### ECLASS

ECLASS-13.0	27242604
ECLASS-15.0	27242604

### ETIM

ETIM 10.0	EC001599
-----------	----------

### UNSPSC

UNSPSC 21.0	32151600
-------------	----------

## Conformité environnementale

### EU RoHS

Conforme aux exigences de la directive RoHS	Oui
sauf exceptions mentionnées	7(a), 7(c)-I

### China RoHS

Environment friendly use period (EFUP)	EFUP-50
	Vous trouverez un tableau de déclaration conformément à IACPEIP (China RoHS) concernant les produits dans la zone de téléchargement du produit correspondant sous « Déclaration du fabricant ». Pour tous les produits avec EFUP-E, aucun tableau de déclaration conformément à IACPEIP (China RoHS) nest établi car cela nest pas nécessaire.

### EU REACH SVHC

Indication de substance soumise à autorisation REACH (n° CAS)	Lead(n° CAS: 7439-92-1)
SCIP	aa33a80b-10d2-497c-9332-4cda31e84913

### EF3.1 Changement climatique

CO2e kg	2,626 kg CO2e
---------	---------------