

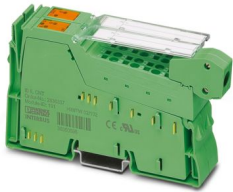
IB IL CNT-PAC - Module de fonction



2861852

<https://www.phoenixcontact.com/fr/produits/2861852>

Veillez tenir compte du fait que les données affichées dans ce document PDF proviennent de notre catalogue en ligne. Vous trouverez les données complètes dans la documentation utilisateur. Nos conditions générales d'utilisation des téléchargements sont applicables.



Module de comptage Inline, complet avec accessoires (connecteurs et porte-étiquettes), 1 sortie comptage, 1 entrée de commande, 1 sortie, 24 V DC, 500 mA, raccordement à 3 fils

Description du produit

Le module est prévu pour être utilisé dans une station Inline. Le module de compteur saisit et traite les séries d'impulsions rapides des capteurs. Il est équipé d'une entrée de comptage (source), d'une entrée de commande (gate), ainsi que d'une sortie de commutation à paramétrer librement. La sortie de commutation est indépendante du bloc de jonction. Cela permet d'atteindre des temps de réaction rapides, indépendants du bus et de la commande. Vous disposez de quatre modes de fonctionnement pour le bloc de jonction : mesure de la fréquence, comptage des événements, mesure de la durée et génération d'impulsions.

Avantages

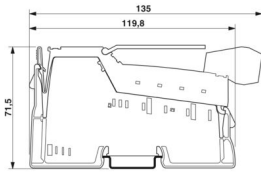
- 1 entrée de comptage
- 1 entrée de commande
- 1 sortie de commutation paramétrable
- Quatre modes de fonctionnement : décompte d'événements, durée d'événements ou mesure de fréquence en fonction de l'état (durée des périodes ou des impulsions) et générateur d'impulsions
- Traitement des signaux de 5 ou 24 V
- Fréquence d'entrée jusqu'à 100 kHz
- Valeur de décompte 16 bits lors de la mesure de temps
- Valeur de décompte 24 bits lors du comptage d'événements et de la mesure de fréquence

Données commerciales

Référence	2861852
Conditionnement	1 Unité(s)
Commande minimum	1 Unité(s)
Clé de vente	DRI163
Product key	DRI163
GTIN	4017918894559
Poids par pièce (emballage compris)	160,6 g
Poids par pièce (hors emballage)	130 g
Numéro du tarif douanier	85389091
Pays d'origine	DE

Caractéristiques techniques

Dimensions

Dessin coté		
Largeur		24,4 mm
Hauteur		135 mm
Profondeur		71,5 mm

Remarques

Remarque relative à l'application

Remarque relative à l'application	Uniquement pour un usage industriel
-----------------------------------	-------------------------------------

Interfaces

Bus local Inline

Nombre d'interfaces	2
Type de raccordement	Distributeur de données Inline
Vitesse de transmission	500 kBit/s
Physique de transmission	Cuivre

Propriétés du système

Module

Code ID (déc)	191
Code ID (hex)	BF
Code de longueur (hexa)	02
Code de longueur (décimal)	02
Canal des données de process	32 Bit
Espace d'adressage d'entrées	4 Octet
Espace d'adressage des sorties	4 Octet
Longueur de répertoire	4 Octet
Besoin en données de paramétrage	1 Octet
Besoin en données de configuration	5 Octet

Données d'entrée

Compteur:

Dénomination entrée	Entrée de comptage pour signaux 24 V
Type de raccordement	Raccordement à ressort de traction

Technologie de raccordement	A 2 ou 3 fils
Nombre d'entrées	1 (une seule entrée de comptage utilisable, soit pour signaux 24 V, soit pour signaux 5 V)
Mode de fonctionnement	Comptage d'évén., mesure de fréquences/durées
Tension d'entrée	24 V DC (Tension nominale) 30 V DC (maximum)
Plage de tension d'entrée signal « 0 »	0 V DC ... 5 V DC
Plage de tension d'entrée signal « 1 »	15 V DC ... 30 V DC
Fréquence d'entrée	max. 100 kHz
Courant d'entrée	typ. 5 mA
Résistance d'entrée	env. 5,7 kΩ

Compteur:

Dénomination entrée	Entrée de comptage pour signaux 5 V
Type de raccordement	Raccordement à ressort de traction
Technologie de raccordement	2 conducteurs (blindés), alimentation 5 V externe
Nombre d'entrées	1 (une seule entrée de comptage utilisable, soit pour signaux 24 V, soit pour signaux 5 V)
Mode de fonctionnement	Comptage d'évén., mesure de fréquences/durées
Tension d'entrée	5 V DC (Tension nominale) 8 V DC (maximum)
Plage de tension d'entrée signal « 0 »	0 V ... 1,5 V
Plage de tension d'entrée signal « 1 »	3,5 V ... 8 V
Fréquence d'entrée	max. 100 kHz
Courant d'entrée	typ. 5 mA
Résistance d'entrée	env. 1,7 kΩ

Données de sortie

Numérique:

Dénomination sortie	Sortie de couplage
Type de raccordement	Raccordement à ressort de traction
Technologie de raccordement	2 fils
Nombre de sorties	1
Circuit de protection	Protection contre les courts-circuits; oui, résistant aux courts-circuits (remise en route automatique) Protection contre les surcharges
Tension de sortie	24 V DC (Tension nominale)
Courant de sortie	max. 0,5 A (Intensité nominale)
Charge nominale inductive	max. 12 VA (1,2 H, 48 Ω)
Charge nominale lampes	max. 12 W
Charge nominale ohmique	max. 12 W (48 Ω)
Résistance de la tension en retour aux impulsions courtes	protégé contre la tension inverse
Comportement en cas de surcharge ohmique	Redémarrage automatique après suppression de la surcharge
Comportement en cas de surcharge inductive	La sortie peut être détruite
Comportement en cas de surcharge des lampes	Redémarrage automatique après suppression de la surcharge

Coupure de la surintensité	min. 0,7 A
----------------------------	------------

Propriétés du produit

Type de produit	Composants E/S
Gamme de produits	Inline
Type	modulaire
Éléments fournis	y compris connecteurs mâles Inline et champs de repérage
Mode de fonctionnement	Fonctionnement avec deux mots de données de process
Diagnostic messages	Court-circuit de l'alimentation des capteurs Surcharge de l'alimentation des capteurs

Propriétés électriques

Puissance dissipée maximale en condition nominale	1,2 W
---	-------

Potentiels: Alimentation de la logique (U_L)

Tension d'alimentation	7,5 V DC (par des répartiteurs de potentiel)
Consommation de courant	max. 50 mA typ. 40 mA

Potentiels: Alimentation du circuit de segments (U_S)

Tension d'alimentation	24 V DC (par des répartiteurs de potentiel)
Consommation de courant	max. 1 A min. 0 A (sans périphérique raccordé)

Alimentation:

Dénomination	Alimentation du capteur
Tension d'alimentation	24 V DC (est généré à partir de l'alimentation du segment U_S)

Isolation galvanique / isolation des plages de tension

Tension d'essai: Alimentation 7,5 V (logique de bus) / alimentation 24 V (périphérie)	500 V AC, 50 Hz, 1 min
Tension d'essai: Alimentation 7,5 V (logique de bus) / terre fonctionnelle	500 V AC, 50 Hz, 1 min
Tension d'essai: Alimentation 24 V (périphérie) / terre fonctionnelle	500 V AC, 50 Hz, 1 min

Caractéristiques de raccordement

Technologie de raccordement

Dénomination connexion	Connecteurs Inline
------------------------	--------------------

Connecteurs Inline

Type de raccordement	Raccordement à ressort de traction
Section de conducteur rigide	0,08 mm ² ... 1,5 mm ²
Section de conducteur souple	0,08 mm ² ... 1,5 mm ²
Section de conducteur AWG	28 ... 16
Longueur à dénuder	8 mm

Conditions environnementales et de durée de vie

Conditions ambiantes

Température ambiante (fonctionnement)	-25 °C ... 55 °C
Indice de protection	IP20
Pression atmosphérique (service)	70 kPa ... 106 kPa (jusqu'à 3000 m d'altitude)
Pression atmosphérique (stockage/transport)	70 kPa ... 106 kPa (jusqu'à 3000 m d'altitude)
Température ambiante (stockage/transport)	-25 °C ... 85 °C
Humidité de l'air admissible (fonctionnement)	10 % ... 95 % (pas de condensation)
Humidité de l'air admissible (stockage/transport)	10 % ... 95 % (pas de condensation)

Normes et spécifications

Classe de protection	III (CEI 61140, EN 61140, VDE 0140-1)
----------------------	---------------------------------------

Montage

Type de montage	Montage sur rail DIN
-----------------	----------------------

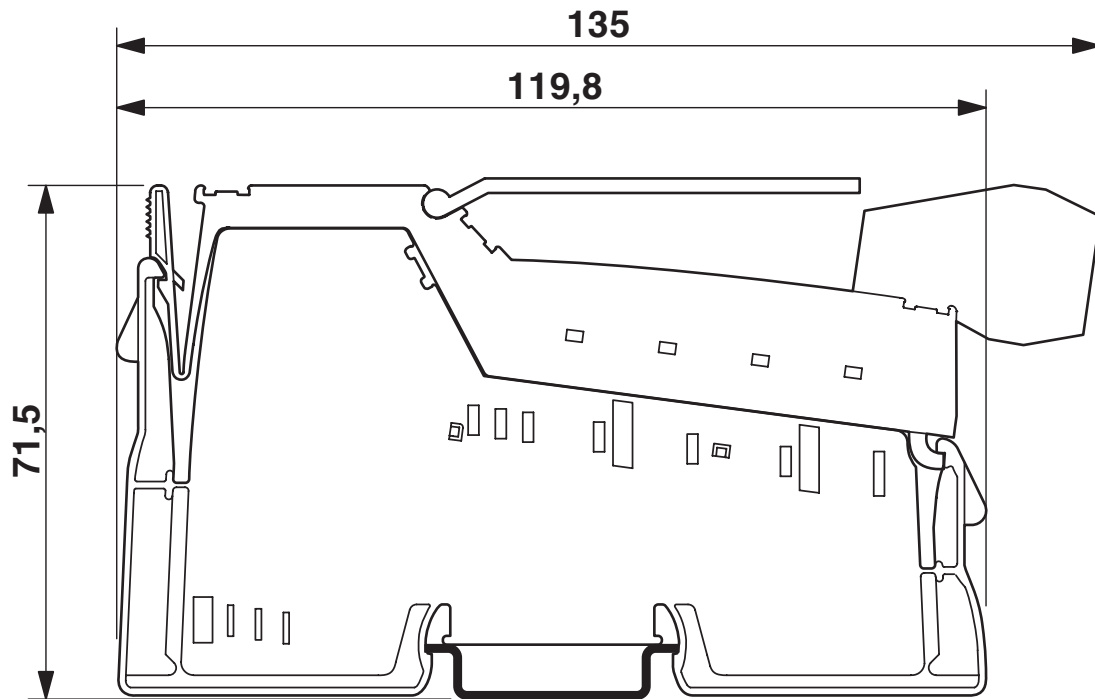
IB IL CNT-PAC - Module de fonction

2861852

<https://www.phoenixcontact.com/fr/produits/2861852>

Dessins

Dessin coté



Dessin de la connexion

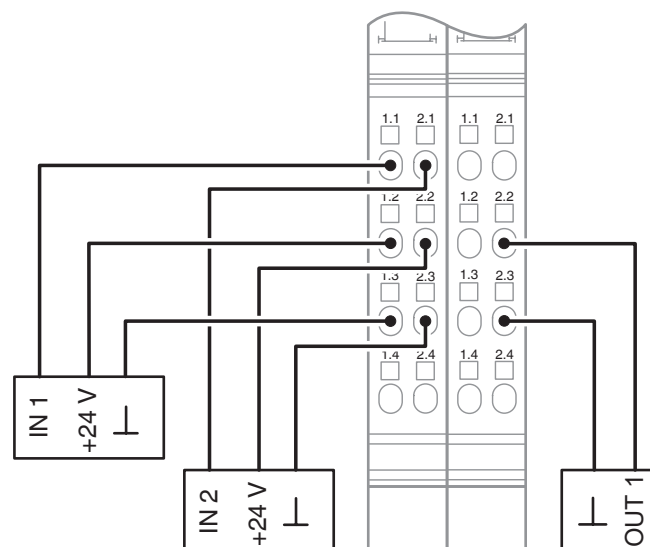
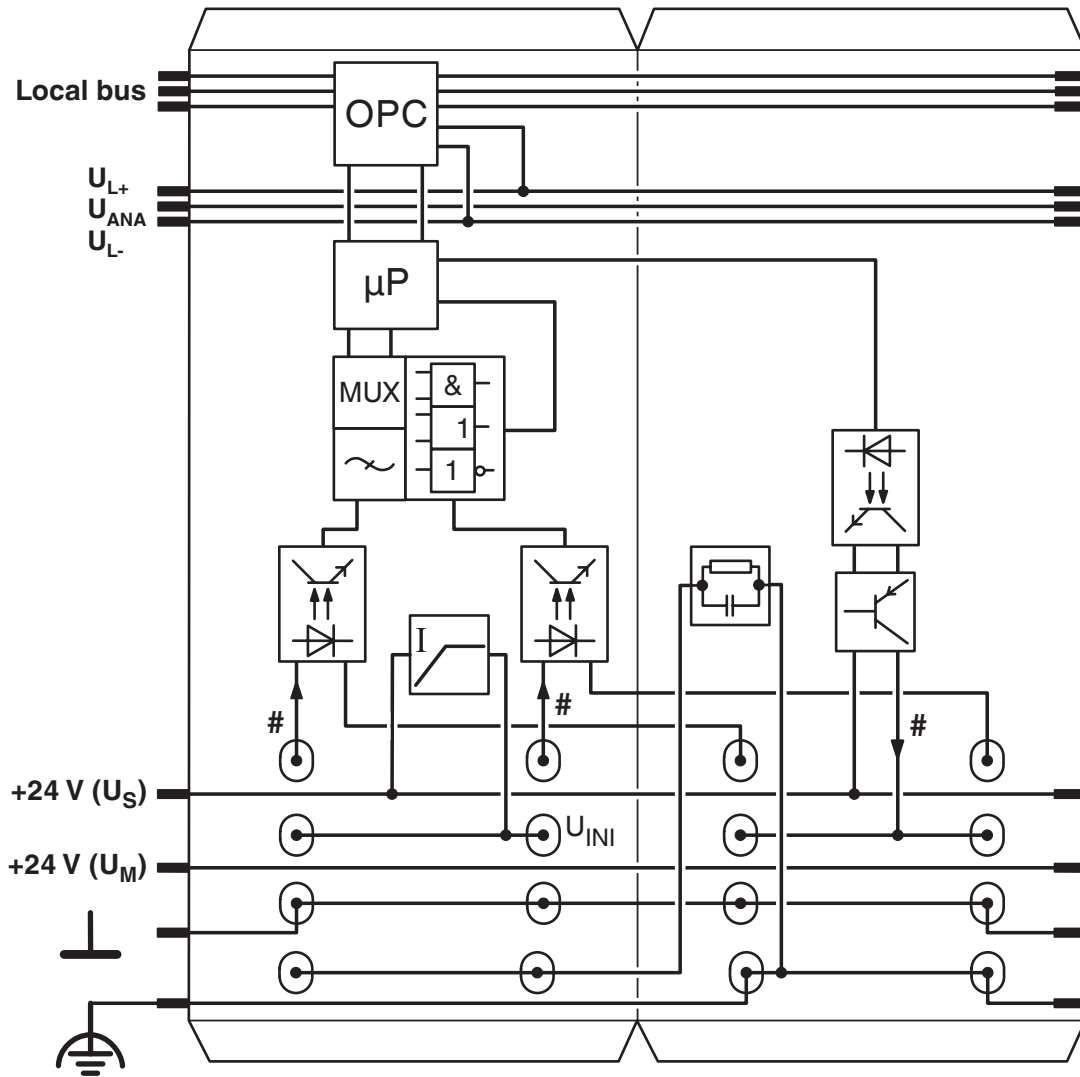



Schéma fonctionnel



2861852

<https://www.phoenixcontact.com/fr/produits/2861852>

Homologations

 To download certificates, visit the product detail page: <https://www.phoenixcontact.com/fr/produits/2861852>



BV

Identifiant de l'homologation: 20989_C1 BV

BSH

Identifiant de l'homologation: 658a



RINA

Identifiant de l'homologation: ELE121121XG

ABS

Identifiant de l'homologation: 22-2226444-PDA

DNV

Identifiant de l'homologation: TAA00002CU



cULus Recognized

Identifiant de l'homologation: E140324



cULus Listed

Identifiant de l'homologation: E360692

2861852

<https://www.phoenixcontact.com/fr/produits/2861852>

Classifications

ECLASS

ECLASS-13.0	27242605
ECLASS-15.0	27242605

ETIM

ETIM 10.0	EC001601
-----------	----------

UNSPSC

UNSPSC 21.0	32151600
-------------	----------

Conformité environnementale

EU RoHS

Conforme aux exigences de la directive RoHS	Oui
sauf exceptions mentionnées	7(a), 7(c)-I

China RoHS

Environment friendly use period (EFUP)	EFUP-50
	Vous trouverez un tableau de déclaration conformément à IACPEIP (China RoHS) concernant les produits dans la zone de téléchargement du produit correspondant sous « Déclaration du fabricant ». Pour tous les produits avec EFUP-E, aucun tableau de déclaration conformément à IACPEIP (China RoHS) nest établi car cela nest pas nécessaire.

EU REACH SVHC

Indication de substance soumise à autorisation REACH (n° CAS)	Lead(n° CAS: 7439-92-1)
SCIP	72b42463-e334-4800-985f-b2de2f96ef54

EF3.1 Changement climatique

CO2e kg	4,559 kg CO2e
---------	---------------