

2861441

<https://www.phoenixcontact.com/fr/produits/2861441>

Veillez tenir compte du fait que les données affichées dans ce document PDF proviennent de notre catalogue en ligne. Vous trouverez les données complètes dans la documentation utilisateur. Nos conditions générales d'utilisation des téléchargements sont applicables.



Inline, borne de dérivation, INTERBUS, connecteur blindé Inline, avec dérivation de bus interstation, vitesse de transmission dans le bus local : 500 kbit/s, indice de protection : IP20, connecteur Inline et champ de repérage inclus

Description du produit

Le module est prévu pour être utilisé dans une station Inline. Il est ainsi possible d'ajouter des niveaux supplémentaires à un réseau INTERBUS. Au total, il est possible d'exploiter jusqu'à 15 niveaux dans le réseau. **Remarque relative à l'utilisation comme article de remplacement pour IBS IL 24 RB-LK (référence 2878117) :** L'article IBS IL 24 RB-LK n'est plus disponible dans notre gamme. Pour obtenir une fonctionnalité identique, vous pouvez utiliser une combinaison d'une borne de dérivation Inline IBS IL 24 RB-T-PAC (référence 2861441) et d'un convertisseur FO PSI-MOS-RS422/FO 660 E (référence 2708342).

Avantages

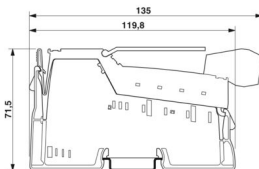
- Voyants de diagnostic et indicateurs d'état

Données commerciales

Référence	2861441
Conditionnement	1 Unité(s)
Commande minimum	1 Unité(s)
Clé de vente	DRI152
Product key	DRI152
GTIN	4017918894375
Poids par pièce (emballage compris)	87,8 g
Poids par pièce (hors emballage)	67 g
Numéro du tarif douanier	85389099
Pays d'origine	DE

Caractéristiques techniques

Dimensions

Dessin coté		
Largeur		12,2 mm
Hauteur		135 mm
Profondeur		71,5 mm

Remarques

Remarque relative à l'application

Remarque relative à l'application	Uniquement pour un usage industriel
-----------------------------------	-------------------------------------

Restriction d'utilisation

Indication CCCex	L'utilisation en atmosphères explosibles est interdite en Chine.
------------------	--

Indications sur les matériaux

Couleur (Boîtiers)	vert (RAL 6021)
--------------------	-----------------

Interfaces

INTERBUS

Type de raccordement	Distributeur de données Inline
Vitesse de transmission	500 kBit/s

INTERBUS

Type de raccordement	Connecteur Inline blindé
Vitesse de transmission	500 kBit/s
Physique de transmission	RS-485

Bus local Inline

Type de raccordement	Distributeur de données Inline
Vitesse de transmission	500 kBit/s
Physique de transmission	Cuivre

Propriétés du système

Limites du système

Nombre d'abonnés raccordés au bus local	max. 63 (Tenez compte des courants absorbés logiques des participants ; la borne de dérivation ne fait pas partie des participants d'une station Inline.)
---	---

Données de programmation (LocalbusSlave)

Code de longueur (hexa)	0
Code ID (déc)	04
Code de longueur (décimal)	0
Canal des données de process	0 Bit
Espace d'adressage d'entrées	0 Octet
Espace d'adressage des sorties	0 Octet
Canal de paramètres (PCP)	0 Octet
Longueur d'enregistrement (bus)	0 Bit

Propriétés du produit

Type de produit	Composants E/S
Gamme de produits	Inline
Type	modulaire
Éléments fournis	avec Inline contacts et porte-étiquette
Propriétés particulières	avec dérivation de bus interstation

Propriétés d'isolation

Catégorie de surtension	II (CEI 60664-1, EN 60664-1)
Degré de pollution	2 (CEI 60664-1, EN 60664-1)

Propriétés électriques

Puissance dissipée maximale en condition nominale	0,7 W
---	-------

Potentiels: Alimentation des modules analogiques (U_{ANA})

Tension d'alimentation	24 V DC (par des répartiteurs de potentiel)
Plage de tension d'alimentation	19,2 V DC ... 30 V DC (incl. toutes les tolérances, incl. ondulation)
Consommation de courant	typ. 29 mA

Isolation galvanique / isolation des plages de tension

Tension d'essai: Alimentation 5 V bus interstation entrant, alimentation 5 V bus interstation sortant, logique alimentation 5 V	500 V AC, 50 Hz, 1 min
Tension d'essai: Dérivation de bus interstation	500 V AC, 50 Hz, 1 min
Tension d'essai: Terre de fonctionnement	500 V AC, 50 Hz, 1 min

Caractéristiques de raccordement

Technologie de raccordement

Dénomination connexion	Connecteurs Inline
------------------------	--------------------

Connecteurs Inline

Type de raccordement	Raccordement à ressort de traction
Section de conducteur rigide	0,08 mm ² ... 1,5 mm ²
Section de conducteur souple	0,08 mm ² ... 1,5 mm ²
Section de conducteur AWG	28 ... 16
Longueur à dénuder	8 mm

Conditions environnementales et de durée de vie

Conditions ambiantes

Température ambiante (fonctionnement)	-25 °C ... 55 °C
Indice de protection	IP20
Pression atmosphérique (service)	70 kPa ... 106 kPa (jusqu'à 3000 m d'altitude)
Pression atmosphérique (stockage/transport)	70 kPa ... 106 kPa (jusqu'à 3000 m d'altitude)
Température ambiante (stockage/transport)	-25 °C ... 85 °C
Humidité de l'air admissible (fonctionnement)	10 % ... 95 % (selon DIN EN 61131-2)
Humidité de l'air admissible (stockage/transport)	10 % ... 95 % (selon DIN EN 61131-2)

Contrôle mécanique

Résistance aux vibrations selon EN 60068-2-6/CEI 60068-2-6	5g
Chocs selon EN 60068-2-27/CEI 60068-2-27	25g

Normes et spécifications

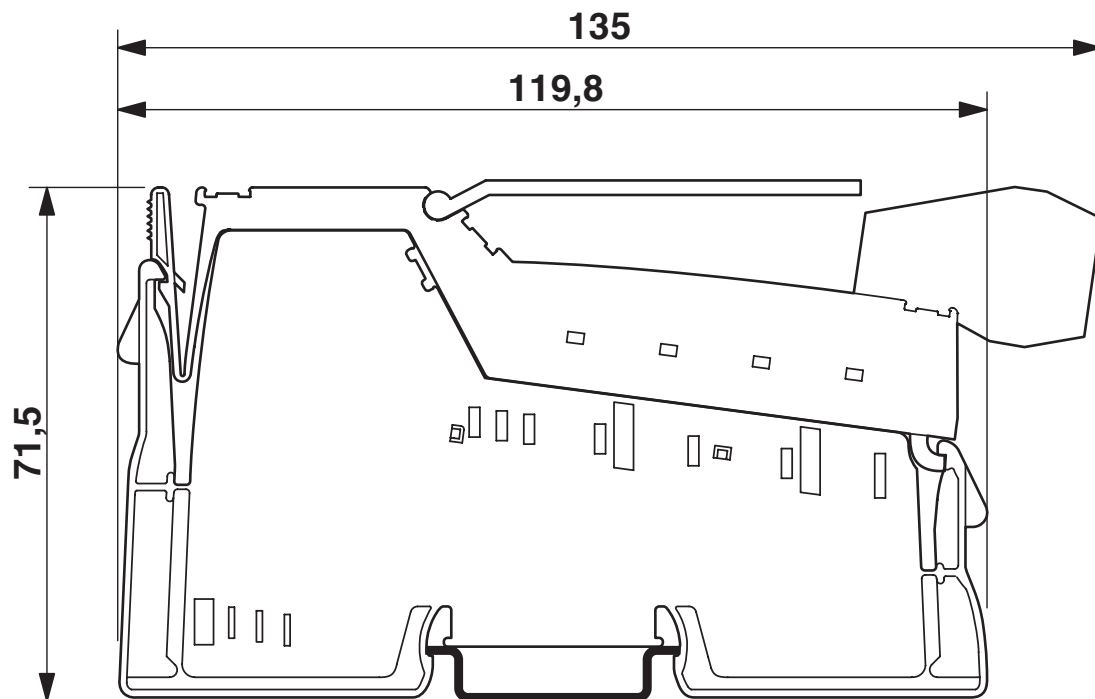
Classe de protection	III (CEI 61140, EN 61140, VDE 0140-1)
----------------------	---------------------------------------

Montage

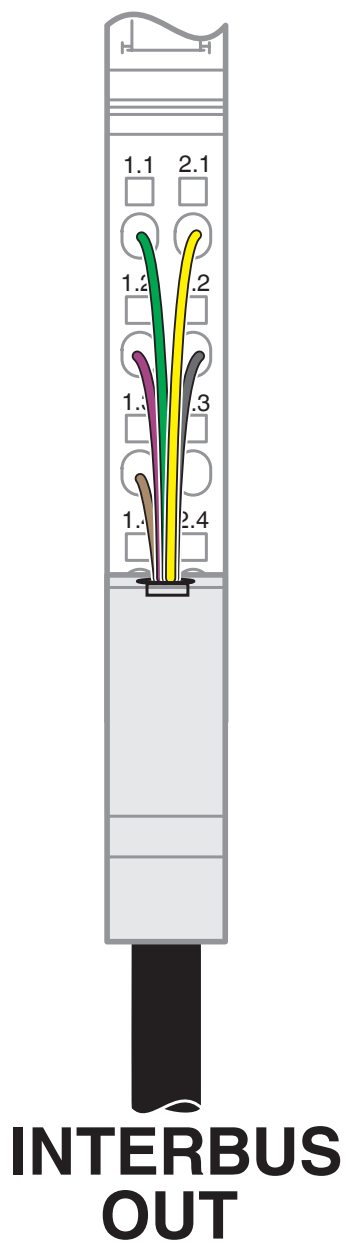
Type de montage	Montage sur rail DIN
-----------------	----------------------

Dessins

Dessin coté



Dessin de la connexion



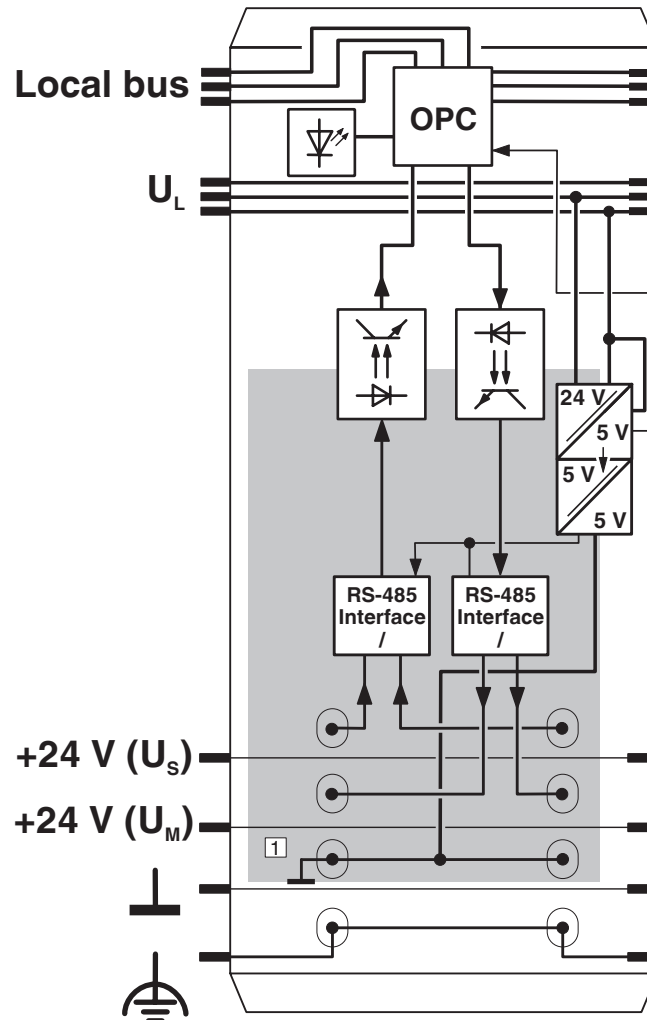
IBS IL 24 RB-T-PAC - Module de communication

2861441

<https://www.phoenixcontact.com/fr/produits/2861441>



Schéma fonctionnel



Circuit interne des bornes

2861441

<https://www.phoenixcontact.com/fr/produits/2861441>

Homologations

 To download certificates, visit the product detail page: <https://www.phoenixcontact.com/fr/produits/2861441>



DNV GL

Identifiant de l'homologation: TAA00000BN



BV

Identifiant de l'homologation: 21594/C1 BV

BSH

Identifiant de l'homologation: 658a



RINA

Identifiant de l'homologation: ELE121121XG

ABS

Identifiant de l'homologation: 22-2226444-PDA



cULus Recognized

Identifiant de l'homologation: E140324



cULus Listed

Identifiant de l'homologation: E199827

2861441

<https://www.phoenixcontact.com/fr/produits/2861441>

Classifications

ECLASS

ECLASS-13.0	27242608
ECLASS-15.0	27242608

ETIM

ETIM 10.0	EC001604
-----------	----------

UNSPSC

UNSPSC 21.0	32151600
-------------	----------

Conformité environnementale

EU RoHS

Conforme aux exigences de la directive RoHS	Oui
sauf exceptions mentionnées	7(a), 7(c)-I

China RoHS

Environment friendly use period (EFUP)	EFUP-50
	Vous trouverez un tableau de déclaration conformément à IACPEIP (China RoHS) concernant les produits dans la zone de téléchargement du produit correspondant sous « Déclaration du fabricant ». Pour tous les produits avec EFUP-E, aucun tableau de déclaration conformément à IACPEIP (China RoHS) nest établi car cela nest pas nécessaire.

EU REACH SVHC

Indication de substance soumise à autorisation REACH (n° CAS)	Lead(n° CAS: 7439-92-1)
SCIP	1d3485ca-31f6-4fa9-9e18-732c9651d319

EF3.1 Changement climatique

CO2e kg	2,741 kg CO2e
---------	---------------