

# IB IL AO 1/U/SF-PAC - Module analogique



2861399

<https://www.phoenixcontact.com/fr/produits/2861399>

Veillez tenir compte du fait que les données affichées dans ce document PDF proviennent de notre catalogue en ligne. Vous trouverez les données complètes dans la documentation utilisateur. Nos conditions générales d'utilisation des téléchargements sont applicables.



Inline, Borne de sortie analogique, Sortie analogique: 1, 0 V ... 10 V, connectique: 2 fils, vitesse de transmission dans le bus local: 500 kBit/s, indice de protection: IP20, avec Inline contacts et porte-étiquette

## Description du produit

Le module est prévu pour être utilisé dans une station Inline. Il permet d'émettre des signaux de tension analogiques. Les signaux sont fournis dans une résolution de 16 Bit.

## Avantages

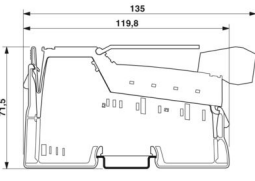
- 1 sortie de tension analogique
- Raccordement des actionneurs à 2 conducteurs
- Plage de tension : 0 ... 10 V
- Mise à jour des données de processus, avec durée de conversion du convertisseur analogique-numérique < 1 ms
- Acquisition de mesure avec un résolution de 16 bit

## Données commerciales

Référence	2861399
Conditionnement	1 Unité(s)
Commande minimum	1 Unité(s)
Clé de vente	DRI142
Product key	DRI142
GTIN	4017918894337
Poids par pièce (emballage compris)	83 g
Poids par pièce (hors emballage)	81,9 g
Numéro du tarif douanier	85389091
Pays d'origine	DE

## Caractéristiques techniques

### Dimensions

Dessin coté		
Largeur		12,2 mm
Hauteur		135 mm
Profondeur		71,5 mm

### Remarques

#### Remarque relative à l'application

Remarque relative à l'application	Uniquement pour un usage industriel
-----------------------------------	-------------------------------------

#### Restriction d'utilisation

Indication CCCex	L'utilisation en atmosphères explosibles est interdite en Chine.
------------------	--

### Interfaces

#### Bus local Inline

Nombre d'interfaces	2
Type de raccordement	Distributeur de données Inline
Vitesse de transmission	500 kBit/s
Physique de transmission	Cuivre

### Propriétés du système

#### Module

Code ID (déc)	125
Code ID (hex)	7D
Code de longueur (hexa)	01
Code de longueur (décimal)	01
Canal des données de process	16 Bit
Espace d'adressage d'entrées	0 Octet
Espace d'adressage des sorties	2 Octet
Longueur de répertoire	16 Bit
Besoin en données de paramétrage	4 Octet
Besoin en données de configuration	4 Octet

### Données de sortie

Analogique:

Dénomination sortie	Sortie analogique
Technologie de raccordement	2 fils
Remarque relative à la connectique	blindé
Nombre de sorties	1
Résolution convertisseur D/A	16 Bit
Circuit de protection	Protection des sorties contre les transitoires
Visualisation de la valeur de sortie	16 bits (15 bits + signe)
Résolution DAC	16 Bit
Mise à jour des données de processus	< 1 ms
Signal de sortie tension	0 V ... 10 V
Charge/charge de sortie Sortie tension	> 2 kΩ 0,05 %

## Propriétés du produit

Type de produit	Composants E/S
Gamme de produits	Inline
Type	modulaire
Éléments fournis	avec Inline contacts et porte-étiquette

## Propriétés d'isolation

Catégorie de surtension	II (CEI 60664-1, EN 60664-1)
Degré de pollution	2 (CEI 60664-1, EN 60664-1)

## Propriétés électriques

Puissance dissipée maximale en condition nominale	0,8 W
---	-------

### Potentiels: Alimentation de la logique ( $U_L$ )

Tension d'alimentation	7,5 V DC (par des répartiteurs de potentiel)
Consommation de courant	max. 40 mA
	typ. 30 mA

### Potentiels: Alimentation des modules analogiques ( $U_{ANA}$ )

Tension d'alimentation	24 V DC (par des répartiteurs de potentiel)
Plage de tension d'alimentation	19,2 V DC ... 30 V DC (incl. toutes les tolérances, incl. ondulation)
Consommation de courant	max. 20 mA
	typ. 15 mA

### Isolation galvanique / isolation des plages de tension

Tension d'essai: Alimentation 7,5 V (logique de bus), alimentation 24 V $U_{ANA}$ / périphérie	500 V AC, 50 Hz, 1 min
Tension d'essai: Alimentation 7,5 V (logique de bus), alimentation 24 V $U_{ANA}$ / terre de fonctionnement	500 V AC, 50 Hz, 1 min
Tension d'essai: Alimentation 24 V (périphérie) / terre fonctionnelle	500 V AC, 50 Hz, 1 min

## Caractéristiques de raccordement

Technologie de raccordement

# IB IL AO 1/U/SF-PAC - Module analogique



2861399

<https://www.phoenixcontact.com/fr/produits/2861399>

Dénomination connexion	Connecteurs Inline
------------------------	--------------------

## Connecteurs Inline

Type de raccordement	Raccordement à ressort de traction
Section de conducteur rigide	0,08 mm <sup>2</sup> ... 1,5 mm <sup>2</sup>
Section de conducteur souple	0,08 mm <sup>2</sup> ... 1,5 mm <sup>2</sup>
Section de conducteur AWG	28 ... 16
Longueur à dénuder	8 mm

## Conditions environnementales et de durée de vie

### Conditions ambiantes

Température ambiante (fonctionnement)	-25 °C ... 55 °C
Indice de protection	IP20
Pression atmosphérique (service)	70 kPa ... 106 kPa (jusqu'à 3000 m d'altitude)
Pression atmosphérique (stockage/transport)	70 kPa ... 106 kPa (jusqu'à 3000 m d'altitude)
Température ambiante (stockage/transport)	-25 °C ... 85 °C
Humidité de l'air admissible (fonctionnement)	10 % ... 95 % (pas de condensation)
Humidité de l'air admissible (stockage/transport)	10 % ... 95 % (pas de condensation)

## Normes et spécifications

Classe de protection	III (CEI 61140, EN 61140, VDE 0140-1)
----------------------	---------------------------------------

## Montage

Type de montage	Montage sur rail DIN
-----------------	----------------------

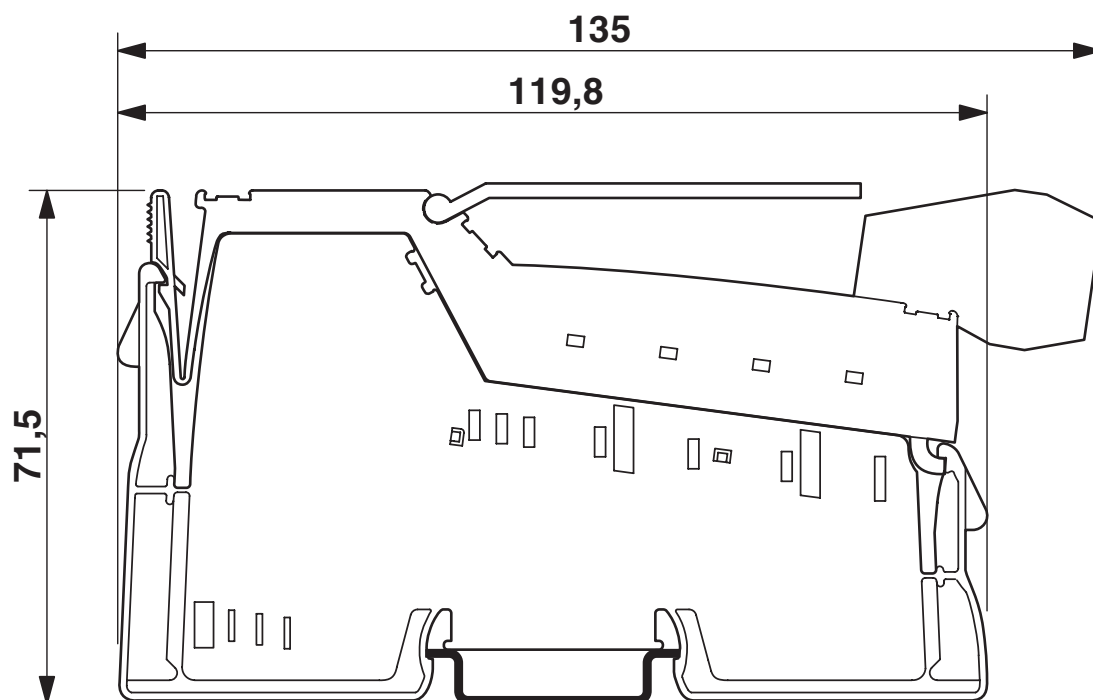
# IB IL AO 1/U/SF-PAC - Module analogique

2861399

<https://www.phoenixcontact.com/fr/produits/2861399>

## Dessins

Dessin coté



# IB IL AO 1/U/SF-PAC - Module analogique

2861399

<https://www.phoenixcontact.com/fr/produits/2861399>



Dessin de la connexion

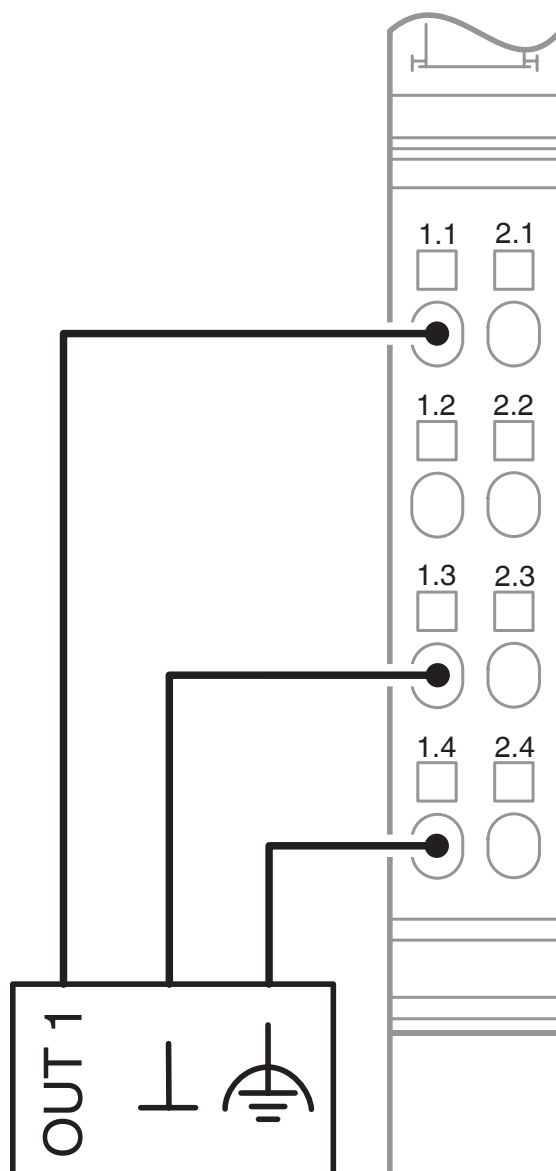
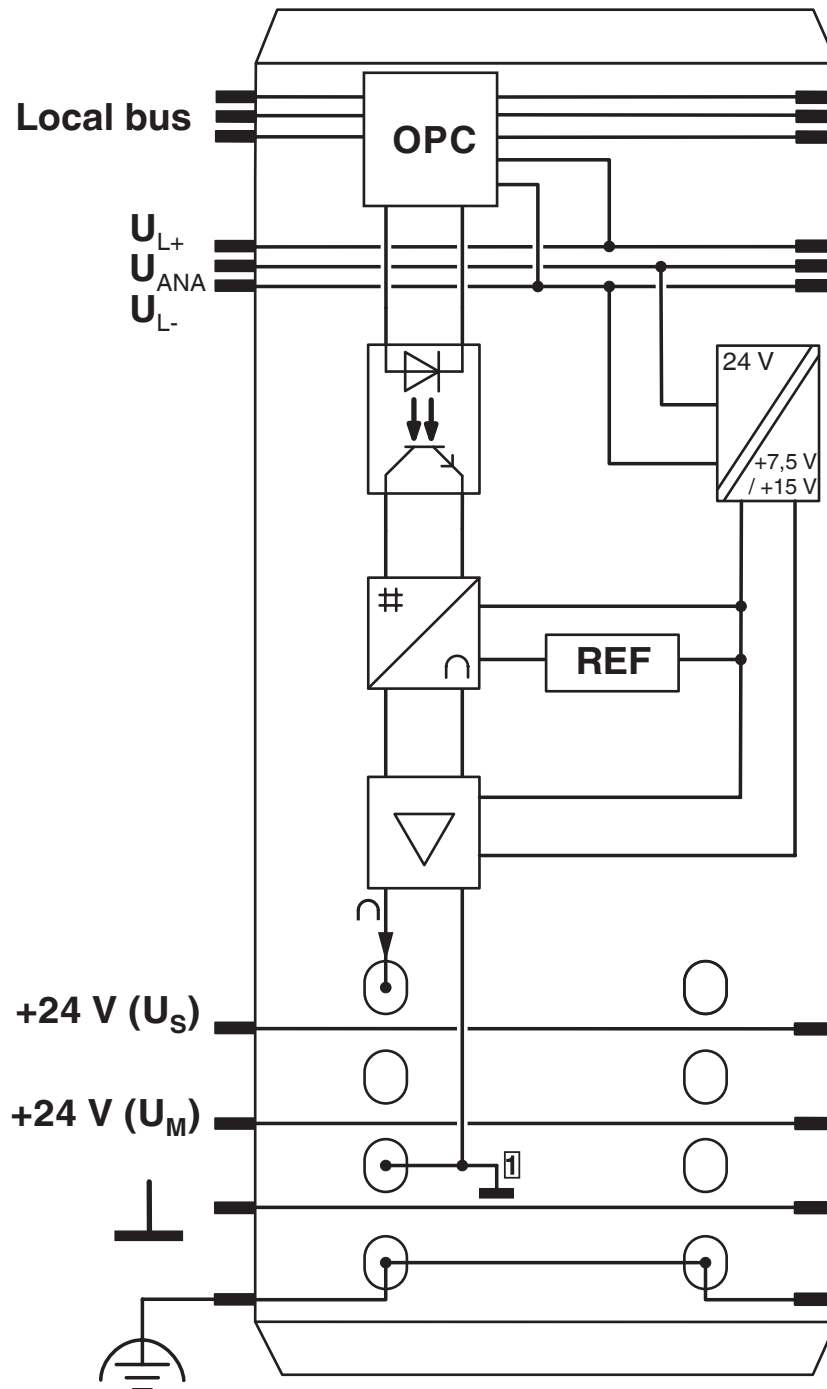


Schéma fonctionnel




# IB IL AO 1/U/SF-PAC - Module analogique



2861399

<https://www.phoenixcontact.com/fr/produits/2861399>

## Homologations

 To download certificates, visit the product detail page: <https://www.phoenixcontact.com/fr/produits/2861399>



### cULus Recognized

Identifiant de l'homologation: E140324



### cULus Listed

Identifiant de l'homologation: E199827

2861399

<https://www.phoenixcontact.com/fr/produits/2861399>

## Classifications

### ECLASS

ECLASS-13.0	27242601
ECLASS-15.0	27242601

### ETIM

ETIM 10.0	EC001596
-----------	----------

### UNSPSC

UNSPSC 21.0	32151600
-------------	----------

## Conformité environnementale

### EU RoHS

Conforme aux exigences de la directive RoHS	Oui
sauf exceptions mentionnées	7(a), 7(c)-I

### China RoHS

Environment friendly use period (EFUP)	EFUP-50
	Vous trouverez un tableau de déclaration conformément à IACPEIP (China RoHS) concernant les produits dans la zone de téléchargement du produit correspondant sous « Déclaration du fabricant ». Pour tous les produits avec EFUP-E, aucun tableau de déclaration conformément à IACPEIP (China RoHS) nest établi car cela nest pas nécessaire.

### EU REACH SVHC

Indication de substance soumise à autorisation REACH (n° CAS)	Lead(n° CAS: 7439-92-1)
SCIP	71d9e1c2-c06a-418f-9112-2597c6178a35

### EF3.1 Changement climatique

CO2e kg	5,358 kg CO2e
---------	---------------