

IB IL 24 DO 4-PAC - Module TOR



2861276

<https://www.phoenixcontact.com/fr/produits/2861276>

Veillez tenir compte du fait que les données affichées dans ce document PDF proviennent de notre catalogue en ligne. Vous trouverez les données complètes dans la documentation utilisateur. Nos conditions générales d'utilisation des téléchargements sont applicables.



Inline, Module de sortie numérique, Sorties TOR: 4, 24 V DC, 500 mA, connectique: 3 fils, vitesse de transmission dans le bus local: 500 kBit/s, indice de protection: IP20, avec Inline contacts et porte-étiquette

Description du produit

Le module est prévu pour être utilisé dans une station Inline. Il permet l'émission de signaux TOR.

Avantages

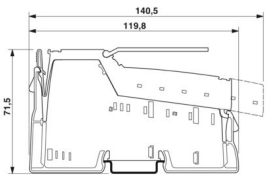
- 4 sorties numériques
- Raccordement des actionneurs à 2 et 3 conducteurs
- Intensité nominale par sortie : 500 mA
- Intensité totale du module : 2 A
- Sorties protégées contre les courts-circuits et les surcharges

Données commerciales

Référence	2861276
Conditionnement	1 Unité(s)
Commande minimum	1 Unité(s)
Clé de vente	DRI132
Product key	DRI132
GTIN	4017918894214
Poids par pièce (emballage compris)	84,6 g
Poids par pièce (hors emballage)	66 g
Numéro du tarif douanier	85389099
Pays d'origine	DE

Caractéristiques techniques

Dimensions

Dessin coté	
Largeur	12,2 mm
Hauteur	140,5 mm
Profondeur	71,5 mm
Renseignements sur les mesures	Dimensions du boîtier

Remarques

Remarque relative à l'application

Remarque relative à l'application	Uniquement pour un usage industriel
-----------------------------------	-------------------------------------

Restriction d'utilisation

Indication CCCex	L'utilisation en atmosphères explosibles est interdite en Chine.
------------------	--

Interfaces

Bus local Inline

Nombre d'interfaces	2
Type de raccordement	Distributeur de données Inline
Vitesse de transmission	500 kBit/s

Propriétés du système

Module

Code ID (déc)	189
Code ID (hex)	BD
Code de longueur (hexa)	41
Code de longueur (décimal)	65
Canal des données de process	4 Bit
Espace d'adressage d'entrées	0 Bit
Espace d'adressage des sorties	4 Bit
Longueur de répertoire	4 Bit
Besoin en données de paramétrage	3 Octet
Besoin en données de configuration	4 Octet

Données de sortie

Numérique:

Dénomination sortie	Sorties TOR
Type de raccordement	Raccordement à ressort de traction
Technologie de raccordement	3 fils
Nombre de sorties	4
Circuit de protection	Protection contre les surcharges et les courts-circuits; électronique
Tension de sortie	24 V DC ($U_S - 1 V$)
Limitation de la tension de coupure inductive	-46 V ... -15 V
Courant d'appel maximum	max. 1,5 A (pour 20 ms)
Courant de sortie	max. 500 mA (par voie) max. 2 A (Appareil)
Tension de sortie nominale	24 V DC
Tension de sortie à l'état hors circuit	max. 2 V
Courant de sortie à l'état hors circuit	max. 300 μ A
Charge nominale inductive	12 VA (1,2 H, 50 Ω)
Charge nominale lampes	12 W
Charge nominale ohmique	12 W (48 Ω)
Fréquence de commutation maximale en cas de charge nominale ohmique	max. 300 Hz (Cette fréquence de commutation est limitée par le débit de données choisi, le nombre d'abonnés au bus, la structure du bus, le logiciel utilisé et le système de commande ou l'ordinateur utilisé.)
Résistance de la tension en retour aux impulsions courtes	protégé contre la tension inverse
Comportement en cas de surcharge	Redémarrage automatique
Comportement en cas de surcharge inductive	La sortie peut être détruite
Comportement en cas de coupure de tension	La sortie suit l'alimentation en tension sans temporisation
Coupure de la surintensité	min. 0,7 A
Courant de sortie en position déconnectée en cas de rupture de masse	max. 25 mA

Propriétés du produit

Type de produit	Composants E/S
Gamme de produits	Inline
Type	modulaire
Éléments fournis	avec Inline contacts et porte-étiquette
Nombre de voies	4
Mode de fonctionnement	Fonctionnement avec 4 bits de données de process
Diagnostic messages	Court-circuit ou surcharge des sorties TOR Message d'erreur dans le mot de diagnostic (bus) ainsi que signalisation (2 Hz) par l'intermédiaire de la LED (D) sur le module

Propriétés d'isolation

Catégorie de surtension	II (CEI 60664-1, EN 60664-1)
Degré de pollution	2 (CEI 60664-1, EN 60664-1)

Propriétés électriques

IB IL 24 DO 4-PAC - Module TOR



2861276

<https://www.phoenixcontact.com/fr/produits/2861276>

Puissance dissipée maximale en condition nominale	1,15 W
---	--------

Potentiels: Alimentation de la logique (U_L)

Tension d'alimentation	7,5 V DC (par des répartiteurs de potentiel)
Consommation de courant	max. 44 mA

Potentiels: Alimentation du circuit de segments (U_S)

Tension d'alimentation	24 V DC (par des répartiteurs de potentiel)
Plage de tension d'alimentation	19,2 V DC ... 30 V DC (incl. toutes les tolérances, incl. ondulation)
Consommation de courant	max. 2 A

Isolation galvanique / isolation des plages de tension

Tension d'essai: Alimentation 7,5 V (logique de bus) / alimentation 24 V (périphérie)	500 V AC, 50 Hz, 1 min
Tension d'essai: Alimentation 24 V (périphérie) / terre fonctionnelle	500 V AC, 50 Hz, 1 min
Tension d'essai: Alimentation 7,5 V (logique de bus) / terre fonctionnelle	500 V AC, 50 Hz, 1 min

Caractéristiques de raccordement

Technologie de raccordement

Dénomination connexion	Connecteurs Inline
------------------------	--------------------

Connecteurs Inline

Type de raccordement	Raccordement à ressort de traction
Section de conducteur rigide	0,08 mm ² ... 1,5 mm ²
Section de conducteur souple	0,08 mm ² ... 1,5 mm ²
Section de conducteur AWG	28 ... 16
Longueur à dénuder	8 mm

Conditions environnementales et de durée de vie

Conditions ambiantes

Température ambiante (fonctionnement)	-25 °C ... 55 °C
Indice de protection	IP20
Pression atmosphérique (service)	70 kPa ... 106 kPa (jusqu'à 3000 m d'altitude)
Pression atmosphérique (stockage/transport)	70 kPa ... 106 kPa (jusqu'à 3000 m d'altitude)
Température ambiante (stockage/transport)	-25 °C ... 85 °C
Humidité de l'air admissible (fonctionnement)	10 % ... 95 % (pas de condensation)
Humidité de l'air admissible (stockage/transport)	10 % ... 95 % (pas de condensation)

Normes et spécifications

Classe de protection	III (CEI 61140, EN 61140, VDE 0140-1)
----------------------	---------------------------------------

Montage

Type de montage	Montage sur rail DIN
-----------------	----------------------

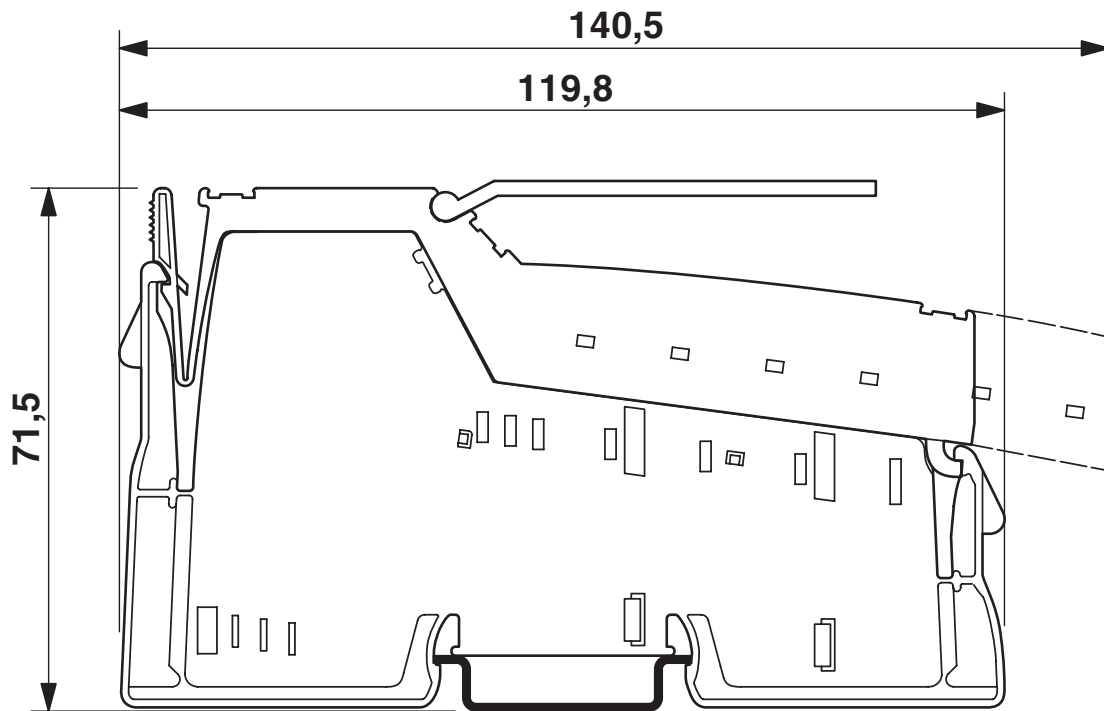
IB IL 24 DO 4-PAC - Module TOR

2861276

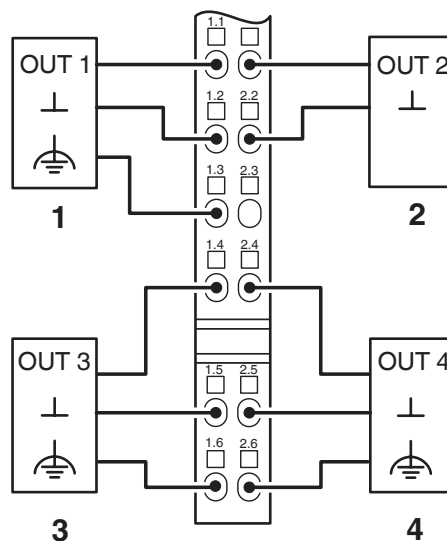
<https://www.phoenixcontact.com/fr/produits/2861276>

Dessins

Dessin coté



Dessin de la connexion

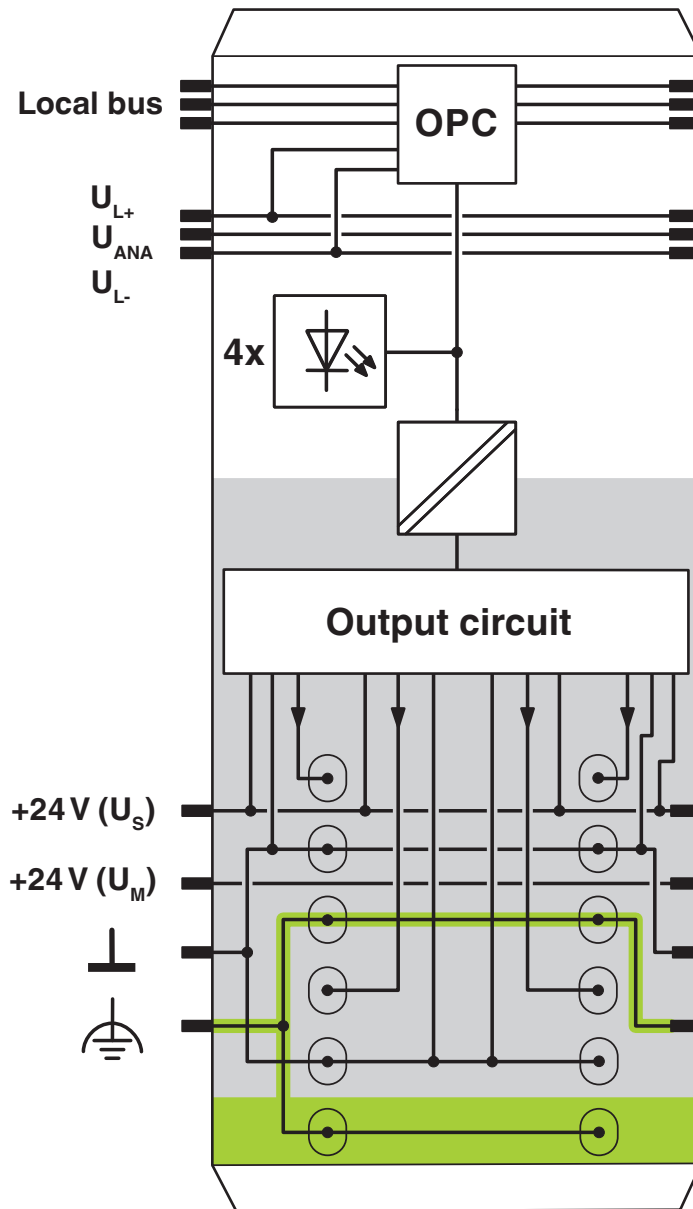


IB IL 24 DO 4-PAC - Module TOR

2861276

<https://www.phoenixcontact.com/fr/produits/2861276>

Schéma fonctionnel



Circuit interne des bornes

2861276

<https://www.phoenixcontact.com/fr/produits/2861276>

Homologations

 To download certificates, visit the product detail page: <https://www.phoenixcontact.com/fr/produits/2861276>



DNV GL

Identifiant de l'homologation: TAA00000BN



BV

Identifiant de l'homologation: 20977/C1 BV

BSH

Identifiant de l'homologation: 658a



RINA

Identifiant de l'homologation: ELE121121XG

ABS

Identifiant de l'homologation: 22-2226444-PDA



cULus Recognized

Identifiant de l'homologation: E140324



LR

Identifiant de l'homologation: LR23398855TA



cULus Listed

Identifiant de l'homologation: E199827

Classifications

ECLASS

ECLASS-13.0	27242604
ECLASS-15.0	27242604

ETIM

ETIM 10.0	EC001599
-----------	----------

UNSPSC

UNSPSC 21.0	32151600
-------------	----------

Conformité environnementale

EU RoHS

Conforme aux exigences de la directive RoHS	Oui
sauf exceptions mentionnées	7(a), 7(c)-I

China RoHS

Environment friendly use period (EFUP)	EFUP-50
	Vous trouverez un tableau de déclaration conformément à IACPEIP (China RoHS) concernant les produits dans la zone de téléchargement du produit correspondant sous « Déclaration du fabricant ». Pour tous les produits avec EFUP-E, aucun tableau de déclaration conformément à IACPEIP (China RoHS) nest établi car cela nest pas nécessaire.

EU REACH SVHC

Indication de substance soumise à autorisation REACH (n° CAS)	Lead(n° CAS: 7439-92-1)
SCIP	3fd35456-0b80-4f99-8a74-5b6bc591ce0c

EF3.1 Changement climatique

CO2e kg	2,137 kg CO2e
---------	---------------