

IB IL 24 DO 2-2A-PAC - Module TOR



2861263

<https://www.phoenixcontact.com/fr/produits/2861263>

Veillez tenir compte du fait que les données affichées dans ce document PDF proviennent de notre catalogue en ligne. Vous trouverez les données complètes dans la documentation utilisateur. Nos conditions générales d'utilisation des téléchargements sont applicables.



Inline, Module de sortie numérique, Sorties TOR: 2, 24 V DC, 2 A, connectique: 4 fils, vitesse de transmission dans le bus local: 500 kBit/s, indice de protection: IP20, avec Inline contacts et porte-étiquette

Description du produit

Le module est prévu pour être utilisé dans une station Inline. Il permet l'émission de signaux TOR.

Avantages

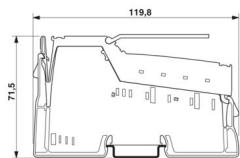
- 2 sorties TOR
- Raccordement des actionneurs avec la technique à 2, 3 ou 4 conducteurs.
- Courant nominal par sortie : 2 A
- Intensité totale du module : 4 A
- Sorties protégées contre les courts-circuits et les surcharges
- Homologué pour une utilisation dans un segment de circuit axé sécurité

Données commerciales

Référence	2861263
Conditionnement	1 Unité(s)
Commande minimum	1 Unité(s)
Clé de vente	DRI132
Product key	DRI132
GTIN	4017918894207
Poids par pièce (emballage compris)	77,1 g
Poids par pièce (hors emballage)	82,1 g
Numéro du tarif douanier	85389099
Pays d'origine	DE

Caractéristiques techniques

Dimensions

Dessin coté	
Largeur	12,2 mm
Hauteur	119,8 mm
Profondeur	71,5 mm
Renseignements sur les mesures	Dimensions du boîtier

Remarques

Remarque relative à l'application

Remarque relative à l'application	Uniquement pour un usage industriel
-----------------------------------	-------------------------------------

Restriction d'utilisation

Indication CCCex	L'utilisation en atmosphères explosibles est interdite en Chine.
------------------	--

Indications sur les matériaux

Couleur (Boîtiers)	vert (RAL 6021)
--------------------	-----------------

Interfaces

Bus local Inline

Nombre d'interfaces	2
Type de raccordement	Distributeur de données Inline
Vitesse de transmission	500 kBit/s

Propriétés du système

Données de programmation (LocalbusSlave)

Code de longueur (hexa)	C2
Code ID (déc)	189
Code de longueur (décimal)	194
Canal des données de process	2 Bit
Espace d'adressage d'entrées	0 Bit
Espace d'adressage des sorties	2 Bit
Canal de paramètres (PCP)	0 Bit
Longueur d'enregistrement (bus)	2 Bit

Télégramme de données du bus de terrain (PROFIBUS)

Besoin en données de paramétrage	3 Octet
Besoin en données de configuration	4 Octet

Données de sortie

Numérique:

Dénomination sortie	Sorties TOR
Type de raccordement	Raccordement à ressort de traction
Technologie de raccordement	4 fils
Nombre de sorties	2
Circuit de protection	Protection contre les surcharges et les courts-circuits; électronique
Tension de sortie	24 V DC ($U_S - 1 V$)
Courant de sortie	max. 2 A (par voie) max. 4 A (par appareil)
Courant de sortie maximal par canal	2 A
Courant de sortie maximal par module	4 A
Tension de sortie nominale	24 V DC
Charge nominale inductive	48 VA (1,2 H, 12 Ω)
Charge nominale lampes	48 W
Charge nominale ohmique	48 W (12 Ω)
Fréquence de commutation maximale en cas de charge nominale ohmique	max. 300 Hz (Cette fréquence de commutation est limitée par le nombre d'équipements de bus, la structure du bus, le logiciel utilisé et par le système de commande ou d'ordinateur utilisé.)
Résistance de la tension en retour aux impulsions courtes	protégé contre la tension inverse
Comportement en cas de surcharge	Redémarrage automatique
Comportement en cas de surcharge inductive	La sortie peut être détruite
Comportement en cas de coupure de tension	La sortie suit l'alimentation en tension sans temporisation

Propriétés du produit

Type de produit	Composants E/S
Gamme de produits	Inline
Type	modulaire
Éléments fournis	avec Inline contacts et porte-étiquette
Nombre de voies	2
Mode de fonctionnement	Fonctionnement des données de process avec 2 bit
Diagnostic messages	Court-circuit ou surcharge des sorties TOR Message d'erreur dans le mot de diagnostic (bus) ainsi que signalisation (2 Hz) par l'intermédiaire de la LED (D) sur le module

Propriétés d'isolation

Catégorie de surtension	II (CEI 60664-1, EN 60664-1)
Degré de pollution	2 (CEI 60664-1, EN 60664-1)

Propriétés électriques

Puissance dissipée maximale en condition nominale	1,45 W
---	--------

IB IL 24 DO 2-2A-PAC - Module TOR



2861263

<https://www.phoenixcontact.com/fr/produits/2861263>

Potentiels: Alimentation de la logique (U_L)

Tension d'alimentation	7,5 V DC (par des répartiteurs de potentiel)
Consommation de courant	max. 35 mA

Potentiels: Alimentation du circuit de segments (U_S)

Tension d'alimentation	24 V DC (par des répartiteurs de potentiel)
Plage de tension d'alimentation	19,2 V DC ... 30 V DC (incl. toutes les tolérances, incl. ondulation)
Consommation de courant	max. 4 A

Isolation galvanique / isolation des plages de tension

Tension d'essai: Alimentation 7,5 V (logique de bus) / alimentation 24 V (périphérie)	500 V AC, 50 Hz, 1 min
Tension d'essai: Alimentation 7,5 V (logique de bus) / terre fonctionnelle	500 V AC, 50 Hz, 1 min
Tension d'essai: Alimentation 24 V (périphérie) / terre fonctionnelle	500 V AC, 50 Hz, 1 min

Caractéristiques de raccordement

Technologie de raccordement

Dénomination connexion	Connecteurs Inline
------------------------	--------------------

Connecteurs Inline

Type de raccordement	Raccordement à ressort de traction
Section de conducteur rigide	0,08 mm ² ... 1,5 mm ²
Section de conducteur souple	0,08 mm ² ... 1,5 mm ²
Section de conducteur AWG	28 ... 16
Longueur à dénuder	8 mm

Conditions environnementales et de durée de vie

Conditions ambiantes

Température ambiante (fonctionnement)	-25 °C ... 55 °C
Indice de protection	IP20
Pression atmosphérique (service)	70 kPa ... 106 kPa (jusqu'à 3000 m d'altitude)
Pression atmosphérique (stockage/transport)	70 kPa ... 106 kPa (jusqu'à 3000 m d'altitude)
Température ambiante (stockage/transport)	-25 °C ... 85 °C
Humidité de l'air admissible (fonctionnement)	10 % ... 95 % (pas de condensation)
Humidité de l'air admissible (stockage/transport)	10 % ... 95 % (pas de condensation)

Contrôle mécanique

Résistance aux vibrations selon EN 60068-2-6/CEI 60068-2-6	5g
Chocs selon EN 60068-2-27/CEI 60068-2-27	25g

Normes et spécifications

Classe de protection	III (CEI 61140, EN 61140, VDE 0140-1)
----------------------	---------------------------------------

IB IL 24 DO 2-2A-PAC - Module TOR

2861263

<https://www.phoenixcontact.com/fr/produits/2861263>



Montage

Type de montage

Montage sur rail DIN

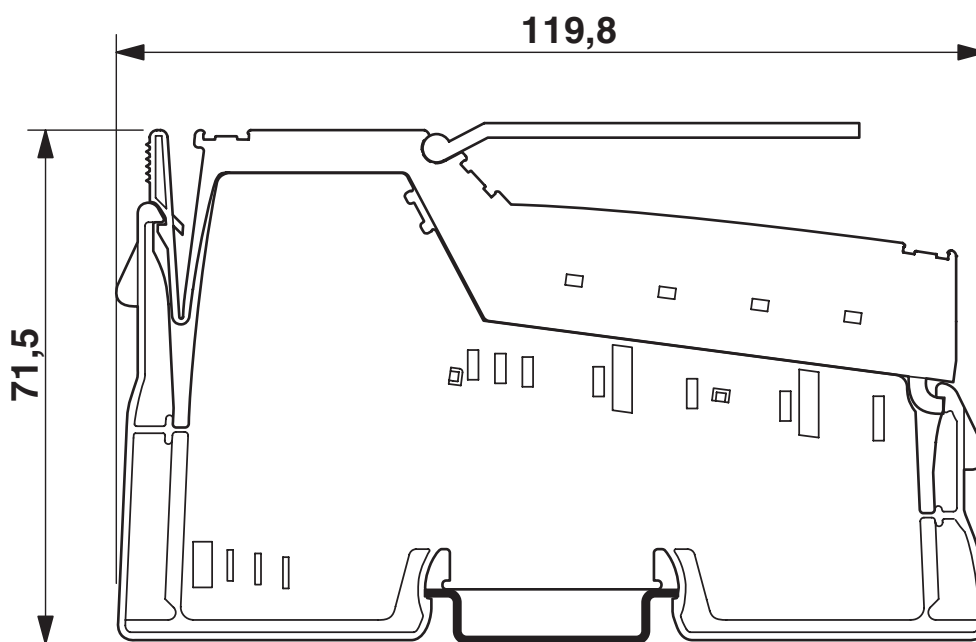
IB IL 24 DO 2-2A-PAC - Module TOR

2861263

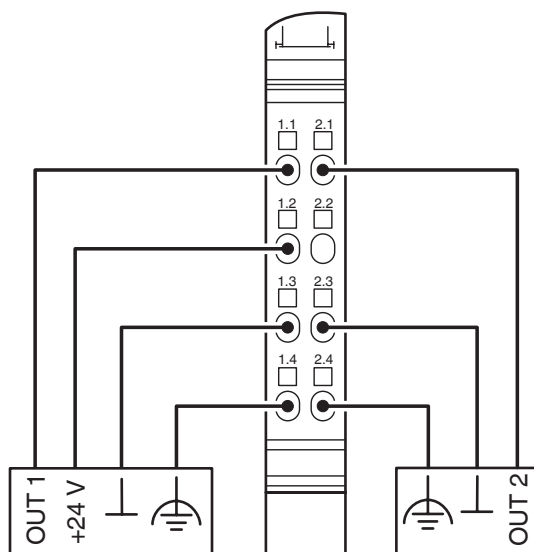
<https://www.phoenixcontact.com/fr/produits/2861263>

Dessins

Dessin coté



Dessin de la connexion



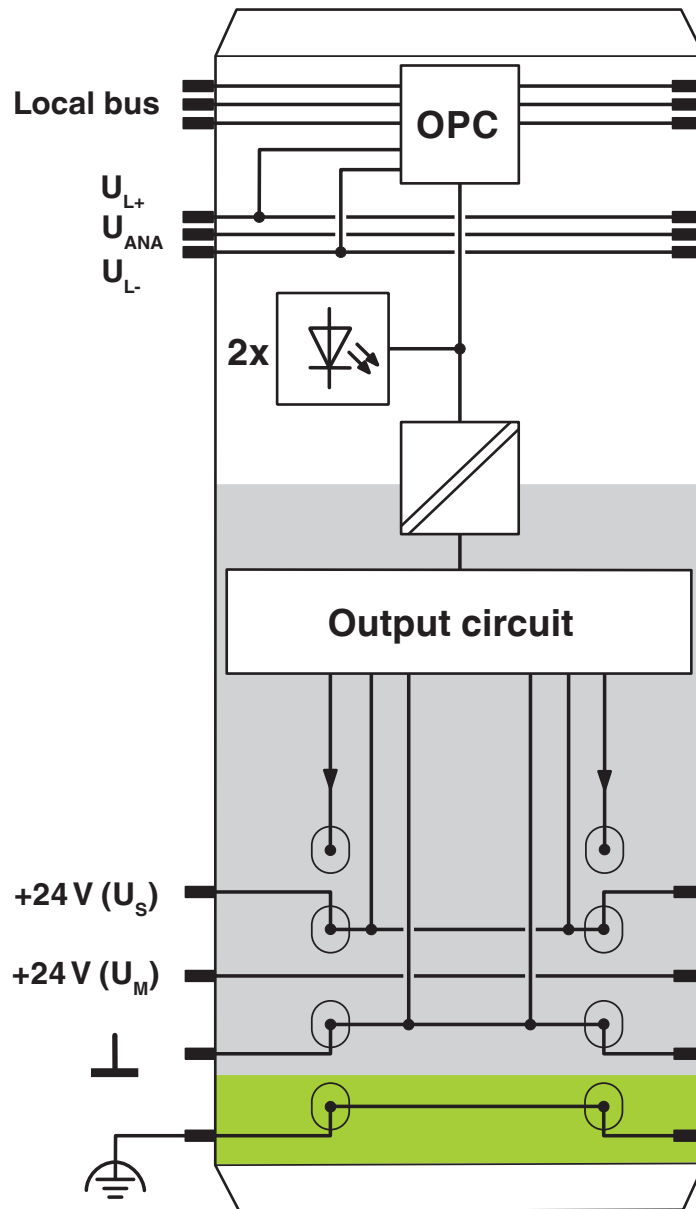
IB IL 24 DO 2-2A-PAC - Module TOR

2861263

<https://www.phoenixcontact.com/fr/produits/2861263>



Schéma fonctionnel



Circuit interne des bornes

2861263

<https://www.phoenixcontact.com/fr/produits/2861263>

Homologations

 To download certificates, visit the product detail page: <https://www.phoenixcontact.com/fr/produits/2861263>



cULus Recognized

Identifiant de l'homologation: E140324



Functional Safety

Identifiant de l'homologation: 968/EL 711.08/23



cULus Listed

Identifiant de l'homologation: E199827

Classifications

ECLASS

ECLASS-13.0	27242604
ECLASS-15.0	27242604

ETIM

ETIM 10.0	EC001599
-----------	----------

UNSPSC

UNSPSC 21.0	32151600
-------------	----------

Conformité environnementale

EU RoHS

Conforme aux exigences de la directive RoHS	Oui
sauf exceptions mentionnées	7(a), 7(c)-I

China RoHS

Environment friendly use period (EFUP)	EFUP-50
	Vous trouverez un tableau de déclaration conformément à IACPEIP (China RoHS) concernant les produits dans la zone de téléchargement du produit correspondant sous « Déclaration du fabricant ». Pour tous les produits avec EFUP-E, aucun tableau de déclaration conformément à IACPEIP (China RoHS) nest établi car cela nest pas nécessaire.

EU REACH SVHC

Indication de substance soumise à autorisation REACH (n° CAS)	Lead(n° CAS: 7439-92-1)
SCIP	a01bf0bf-4ed6-4590-80d4-55b9154290bf

EF3.1 Changement climatique

CO2e kg	2,361 kg CO2e
---------	---------------