

IBS IL 24 BK-LK-PAC - Coupleur de bus



2861218

<https://www.phoenixcontact.com/fr/produits/2861218>

Veillez tenir compte du fait que les données affichées dans ce document PDF proviennent de notre catalogue en ligne. Vous trouverez les données complètes dans la documentation utilisateur. Nos conditions générales d'utilisation des téléchargements sont applicables.



Inline, Coupleur de bus, INTERBUS, Connecteur F-SMA, vitesse de transmission dans le bus local: 500 kBit/s, indice de protection: IP20, avec Inline contacts et porte-étiquette

Description du produit

Le coupleur de bus couple une station Inline au bus interstation INTERBUS. Il fournit les tensions d'alimentation aux modules analogiques raccordés.

Avantages

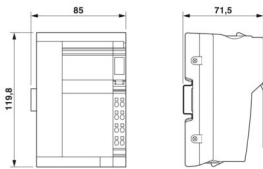
- Raccordements de bus interstation en connectique FO
- Diagnostic de la liaison optique

Données commerciales

Référence	2861218
Conditionnement	1 Unité(s)
Commande minimum	1 Unité(s)
Clé de vente	DRI111
Product key	DRI111
GTIN	4017918894160
Poids par pièce (emballage compris)	282,8 g
Poids par pièce (hors emballage)	220 g
Numéro du tarif douanier	85389091
Pays d'origine	DE

Caractéristiques techniques

Dimensions

Dessin coté	
Largeur	85 mm
Hauteur	119,8 mm
Profondeur	71,5 mm

Remarques

Remarque relative à l'application

Remarque relative à l'application	Uniquement pour un usage industriel
-----------------------------------	-------------------------------------

Indications sur les matériaux

Couleur (Boîtiers)	vert (RAL 6021)
--------------------	-----------------

Interfaces

INTERBUS

Nombre d'interfaces	2
Type de raccordement	Connecteur F-SMA
Vitesse de transmission	500 kBit/s
Physique de transmission	FO

Bus local Inline

Nombre d'interfaces	1
Type de raccordement	Distributeur de données Inline
Vitesse de transmission	500 kBit/s

Propriétés du système

Limites du système

Nombre d'unités connectées supportées	max. 63
Nombre d'abonnés raccordés au bus local	max. 63
Nombre d'unités connectées avec canal de paramètres	max. 62
Nombre de modules de dérivation avec dérivation bus interstation	max. 15

Données de programmation

Code de longueur (hexa)	00
Code ID (déc)	04

Code de longueur (décimal)	00
Canal des données de process	0 Bit
Espace d'adressage d'entrées	0 Octet
Espace d'adressage des sorties	0 Octet
Canal de paramètres (PCP)	0 Octet
Longueur d'enregistrement (bus)	0 Bit
Longueur de répertoire (maître)	1024 Octet

Propriétés du produit

Type de produit	Composants E/S
Gamme de produits	Inline
Type	modulaire
Éléments fournis	avec Inline contacts et porte-étiquette

Propriétés d'isolation

Catégorie de surtension	II (CEI 60664-1, EN 60664-1)
Degré de pollution	2 (CEI 60664-1, EN 60664-1)

Propriétés électriques

Puissance dissipée maximale en condition nominale	5,4 W
Circuit de protection	Protection contre les courts-circuits de l'alimentation logique; électronique
	Protection contre les courts-circuits de l'alimentation analogue; électronique
	Parafoudre basse tension (alimentation du coupleur de bus)
	Protection contre l'inversion de polarité (alimentation du coupleur de bus)

Potentiels

Circuit de protection	Protection antisurtension de la tension d'alimentation
	Protection contre l'inversion de polarité de la tension d'alimentation

Potentiels: Alimentation coupleur de bus U_{BK} ; l'alimentation logique U_L (7,5 V) et analogue U_{ANA} (24 V) sont générées à partir de l'alimentation du coupleur de bus.

Tension d'alimentation	24 V DC (par connecteur Inline)
Plage de tension d'alimentation	19,2 V DC ... 30 V DC (incl. toutes les tolérances, incl. ondulation)
Consommation de courant	max. 1,35 A (avec le nombre maximal de modules d'E/S raccordés)
	typ. 90 mA (sans module d'E/S Inline raccordé)

Potentiels: Alimentation de la logique (U_L)

Tension d'alimentation	7,5 V DC $\pm 5\%$
Alimentation	max. 2 A

Potentiels: Alimentation des modules analogiques (U_{ANA})

Tension d'alimentation	24 V DC
------------------------	---------

IBS IL 24 BK-LK-PAC - Coupleur de bus



2861218

<https://www.phoenixcontact.com/fr/produits/2861218>

Plage de tension d'alimentation	19,2 V DC ... 30 V DC (incl. toutes les tolérances, incl. ondulation)
Alimentation	max. 0,5 A
Isolation galvanique / isolation des plages de tension	
Tension d'essai: Alimentation logique 7,5 V, alimentation analogique 24 V, alimentation du coupleur de bus 24 V/terre fonctionnelle	500 V AC, 50 Hz, 1 min

Caractéristiques de raccordement

Technologie de raccordement	
Dénomination connexion	Connecteurs Inline

Connecteurs Inline

Type de raccordement	Raccordement à ressort de traction
Section de conducteur rigide	0,08 mm ² ... 1,5 mm ²
Section de conducteur souple	0,08 mm ² ... 1,5 mm ²
Section de conducteur AWG	28 ... 16
Longueur à dénuder	8 mm

Conditions environnementales et de durée de vie

Conditions ambiantes

Température ambiante (fonctionnement)	-25 °C ... 55 °C
Indice de protection	IP20
Pression atmosphérique (service)	70 kPa ... 106 kPa (jusqu'à 3000 m d'altitude)
Pression atmosphérique (stockage/transport)	70 kPa ... 106 kPa (jusqu'à 3000 m d'altitude)
Température ambiante (stockage/transport)	-25 °C ... 85 °C
Humidité de l'air admissible (fonctionnement)	10 % ... 95 % (pas de condensation)
Humidité de l'air admissible (stockage/transport)	10 % ... 95 % (pas de condensation)

Contrôle mécanique

Résistance aux vibrations selon EN 60068-2-6/CEI 60068-2-6	5g
Chocs selon EN 60068-2-27/CEI 60068-2-27	25g

Normes et spécifications

Classe de protection	III (CEI 61140, EN 61140, VDE 0140-1)
----------------------	---------------------------------------

Montage

Type de montage	Montage sur rail DIN
-----------------	----------------------

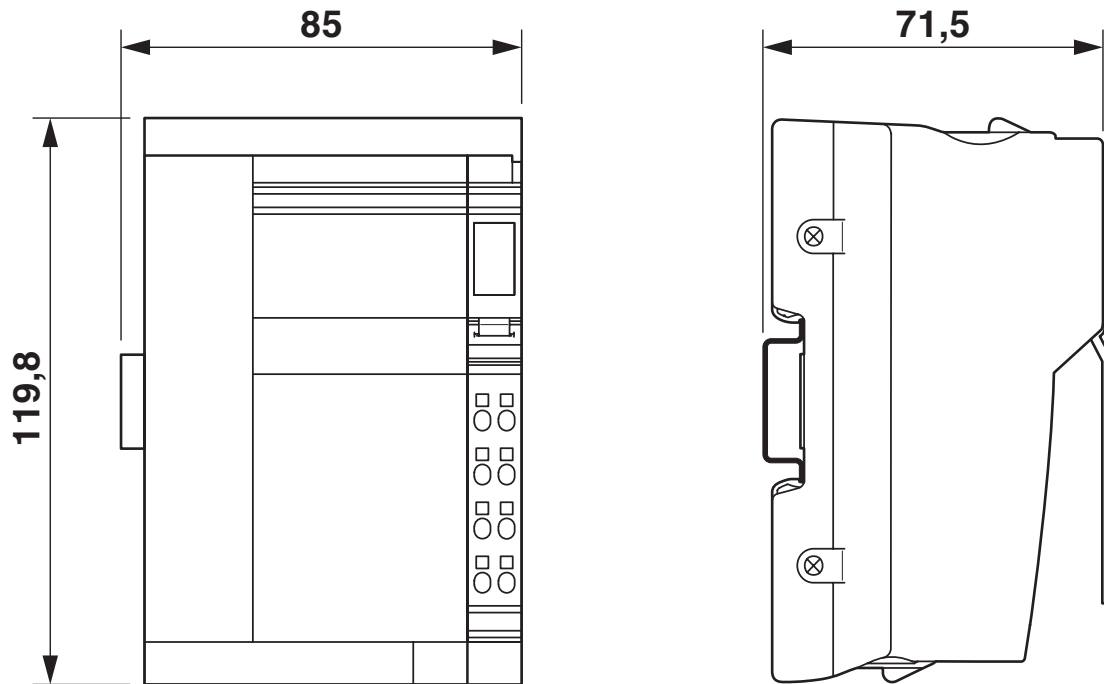
IBS IL 24 BK-LK-PAC - Coupleur de bus

2861218

<https://www.phoenixcontact.com/fr/produits/2861218>

Dessins

Dessin coté



Dessin de la connexion

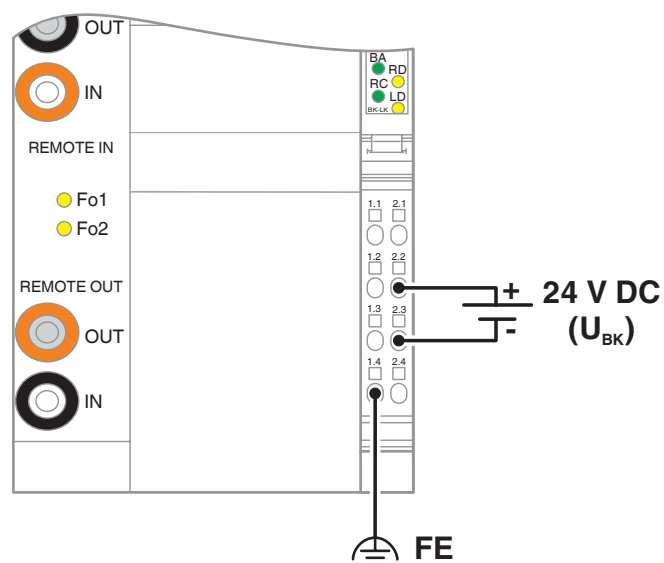
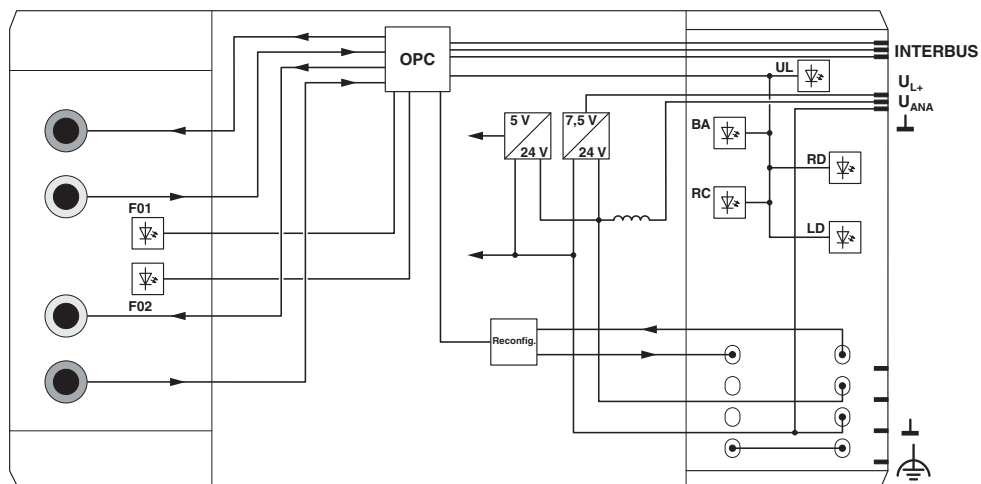


Schéma fonctionnel



IBS IL 24 BK-LK-PAC - Coupleur de bus



2861218

<https://www.phoenixcontact.com/fr/produits/2861218>

Homologations

To download certificates, visit the product detail page: <https://www.phoenixcontact.com/fr/produits/2861218>



EAC

Identifiant de l'homologation: TR TS_S_03508-21



DNV GL

Identifiant de l'homologation: TAA00000BN

BSH

Identifiant de l'homologation: 658a



cULus Recognized

Identifiant de l'homologation: E140324

IBS IL 24 BK-LK-PAC - Coupleur de bus



2861218

<https://www.phoenixcontact.com/fr/produits/2861218>

Classifications

ECLASS

ECLASS-13.0	27242608
ECLASS-15.0	27242608

ETIM

ETIM 10.0	EC001604
-----------	----------

UNSPSC

UNSPSC 21.0	32151600
-------------	----------

Conformité environnementale

EU RoHS

Conforme aux exigences de la directive RoHS	Oui
sauf exceptions mentionnées	7(a), 7(c)-I

China RoHS

Environment friendly use period (EFUP)	EFUP-E
	Aucune substance dangereuse au-dessus des valeurs limites

EU REACH SVHC

Indication de substance soumise à autorisation REACH (n° CAS)	Dodecamethylcyclohexasiloxane(n° CAS: 540-97-6)
	Lead(n° CAS: 7439-92-1)
SCIP	af64eba8-a4c4-40dc-abd5-7e211e08c985