

# IB IL 24 MUX MA-PAC - Multiplexeur de terrain



2861205

<https://www.phoenixcontact.com/fr/produits/2861205>

Veillez tenir compte du fait que les données affichées dans ce document PDF proviennent de notre catalogue en ligne. Vous trouverez les données complètes dans la documentation utilisateur. Nos conditions générales d'utilisation des téléchargements sont applicables.



Multiplexeur de terrain Inline, complet avec accessoires (connecteur et porte-étiquette), transmission de signaux sans configuration de signaux éloignés

## Description du produit

Un système de multiplexeur est un système simple permettant la transmission de signaux entre deux stations éloignées physiquement. Il est conçu de manière modulaire et permet d'économiser le câblage parallèle classique. Un système de multiplexeur est conçu à partir de deux stations de multiplexeurs identiques. Le multiplexeur échange des données avec la station opposée via une ligne de bus interstations. Le multiplexeur représente l'unité centrale d'une station multiplexeur. Tous les blocs de jonction d'E/S Inline nécessaires dans une station sont raccordés au multiplexeur.

## Avantages

- Raccordements de bus distant en cuivre (fonctionnement par fibre optique possible en option à l'aide d'un convertisseur d'interface)
- Possibilité d'alimentation de toutes les tensions de 24 V DC requises pour une station de multiplexeur
- Sortie d'alarme libre de potentiel (contact de relais de type « contact à ouverture ») pour le raccordement des détecteurs
- Possibilité de raccorder jusqu'à 63 modules E/S
- Possibilité de raccorder jusqu'à 512 entrées/sorties numériques ou 32 entrées/sorties analogiques (mélange possible)
- Établissement de la connexion et comparaison de la configuration E/S des deux stations

## Données commerciales

Référence	2861205
Conditionnement	1 Unité(s)
Commande minimum	1 Unité(s)
Clé de vente	DRI11M
Product key	DRI11M
GTIN	4017918902506
Poids par pièce (emballage compris)	258,5 g
Poids par pièce (hors emballage)	212 g
Numéro du tarif douanier	85389091
Pays d'origine	DE

## Caractéristiques techniques

### Dimensions

Dessin coté	
Largeur	48,8 mm
Hauteur	135 mm
Profondeur	71,5 mm

### Remarques

Remarque relative à l'application

Remarque relative à l'application	Uniquement pour un usage industriel
-----------------------------------	-------------------------------------

### Indications sur les matériaux

Couleur (Boîtiers)	vert (RAL 6021)
--------------------	-----------------

### Interfaces

Bus interstation

Type de raccordement	Connecteur Inline blindé
Physique de transmission	RS-485

Bus local Inline

Type de raccordement	Distributeur de données Inline
Vitesse de transmission	500 kBit/s

### Propriétés du système

Limites du système

Nombre d'abonnés raccordés au bus local	32 (sans borne d'alimentation supplémentaire, tenir compte du courant total absorbé autorisé)
Nombre d'unités connectées avec canal de paramètres	0
Nombre de modules de dérivation avec dérivation bus interstation	0

Données de programmation

Longueur de répertoire (maître)	512 Bit
---------------------------------	---------

### Données de sortie

Relais

Type de contact	Contact NF
-----------------	------------

# IB IL 24 MUX MA-PAC - Multiplexeur de terrain



2861205

<https://www.phoenixcontact.com/fr/produits/2861205>

Type de contact	contacts sans potentiel
Tension de commutation	typ. 24 V DC
	max. 150 V
	max. 125 V AC
Courant de commutation	max. 1 A
Puissance de commutation	max. 30 W
	max. 60 VA

## Propriétés du produit

Type de produit	Composants E/S
Gamme de produits	Inline
Type	modulaire

## Propriétés d'isolation

Catégorie de surtension	II (CEI 60664-1, EN 60664-1)
Degré de pollution	2 (CEI 60664-1, EN 60664-1)

## Propriétés électriques

Puissance dissipée maximale en condition nominale	3 W
Circuit de protection	Parafoudre basse tension (alimentation des segments, alimentation principale, alimentation des multiplexeurs de terrain); Diodes de protection d'entrée (endommagées par une surcharge continue) Impulsions de charge jusqu'à 1500 W court-circuitées par la diode de protection d'entrée.
	Protection contre l'inversion des pôles (alimentation de segment, alimentation principale); Diodes parallèles de protection contre l'inversion de polarité ; en cas de défaut, le courant élevé dans les diodes fait fondre le fusible en amont.
	Protection contre l'inversion de polarité (alimentation des multiplexeurs de terrain); Diode série dans le câble du bloc d'alimentation ; en cas de défaut, seul un faible courant circule. En cas de défaut, aucun fusible ne se déclenche dans le bloc d'alimentation externe.

Potentiels: Alimentation des multiplexeurs  $U_{MUX}$ ; l'alimentation  $U_{MUX}$  génère l'alimentation logique  $U_L$  (7,5 V) et l'alimentation analogique  $U_{ANA}$  (24 V).

Tension d'alimentation	24 V DC (par connecteur Inline)
Plage de tension d'alimentation	19,2 V DC ... 30 V DC (incl. toutes les tolérances, incl. ondulation)
Consommation de courant	max. 1,25 A (avec le nombre maximal de modules d'E/S raccordés)
	typ. 60 mA (sans module d'E/S Inline raccordé)

Potentiels: Alimentation de la logique ( $U_L$ )

Tension d'alimentation	7,5 V DC $\pm 5\%$
Alimentation	max. 2 A DC (tenir compte du derating)

Potentiels: Alimentation des modules analogiques ( $U_{ANA}$ )

Tension d'alimentation	24 V DC (par connecteur Inline)
------------------------	---------------------------------

# IB IL 24 MUX MA-PAC - Multiplexeur de terrain



2861205

<https://www.phoenixcontact.com/fr/produits/2861205>

Plage de tension d'alimentation	19,2 V DC ... 30 V DC (incl. toutes les tolérances, incl. ondulation)
Alimentation	max. 0,5 A DC (tenir compte du derating)

Potentiels: Alimentation du circuit principal ( $U_M$ )

Tension d'alimentation	24 V DC (par des répartiteurs de potentiel)
Plage de tension d'alimentation	19,2 V DC ... 30 V DC (incl. toutes les tolérances, incl. ondulation)
Alimentation	max. 8 A DC (Somme de $U_M + U_S$ )

Potentiels: Alimentation du circuit de segments ( $U_S$ )

Tension d'alimentation	24 V DC (par des répartiteurs de potentiel)
Plage de tension d'alimentation	19,2 V DC ... 30 V DC (incl. toutes les tolérances, incl. ondulation)
Alimentation	max. 8 A DC (Somme de $U_M + U_S$ )

Isolation galvanique / isolation des plages de tension

Tension d'essai: Interface RS 485 / tension d'alimentation	500 V AC
Tension d'essai: Interface RS 485 / bus local	500 V AC

## Caractéristiques de raccordement

Technologie de raccordement

Dénomination connexion	Connecteurs Inline
------------------------	--------------------

Connecteurs Inline

Type de raccordement	Raccordement à ressort de traction
Section de conducteur rigide	0,08 mm <sup>2</sup> ... 1,5 mm <sup>2</sup>
Section de conducteur souple	0,08 mm <sup>2</sup> ... 1,5 mm <sup>2</sup>
Section de conducteur AWG	28 ... 16
Longueur à dénuder	8 mm

## Conditions environnementales et de durée de vie

Conditions ambiantes

Température ambiante (fonctionnement)	-25 °C ... 55 °C
Indice de protection	IP20
Pression atmosphérique (service)	70 kPa ... 106 kPa (jusqu'à 3000 m d'altitude)
Pression atmosphérique (stockage/transport)	70 kPa ... 106 kPa (jusqu'à 3000 m d'altitude)
Température ambiante (stockage/transport)	-25 °C ... 85 °C
Humidité de l'air admissible (fonctionnement)	10 % ... 95 % (pas de condensation)
Humidité de l'air admissible (stockage/transport)	10 % ... 95 % (pas de condensation)

Contrôle mécanique

Résistance aux vibrations selon EN 60068-2-6/CEI 60068-2-6	2g
Chocs selon EN 60068-2-27/CEI 60068-2-27	15g

## Normes et spécifications

# IB IL 24 MUX MA-PAC - Multiplexeur de terrain



2861205

<https://www.phoenixcontact.com/fr/produits/2861205>

Classe de protection	III (CEI 61140, EN 61140, VDE 0140-1)
----------------------	---------------------------------------

## Montage

Type de montage	Montage sur rail DIN
-----------------	----------------------

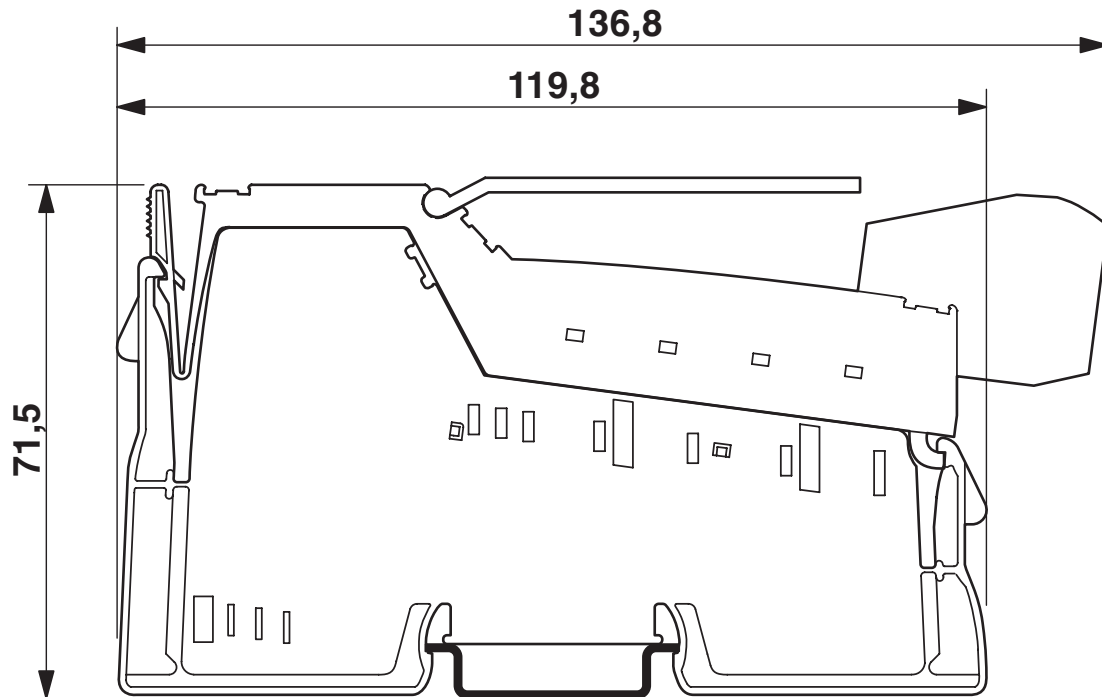
# IB IL 24 MUX MA-PAC - Multiplexeur de terrain

2861205

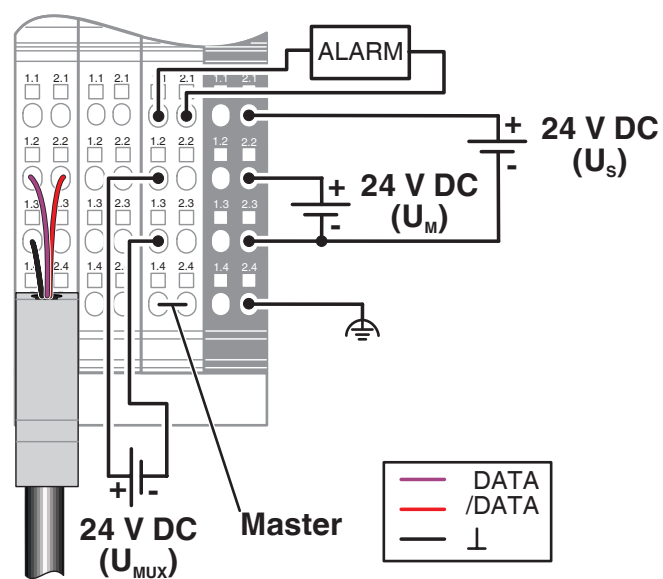
<https://www.phoenixcontact.com/fr/produits/2861205>

## Dessins

Dessin coté



Dessin de la connexion



# IB IL 24 MUX MA-PAC - Multiplexeur de terrain



2861205

<https://www.phoenixcontact.com/fr/produits/2861205>

## Homologations

📄 To download certificates, visit the product detail page: <https://www.phoenixcontact.com/fr/produits/2861205>



**EAC**

Identifiant de l'homologation: TR TS\_S\_03508-21



**cULus Recognized**

Identifiant de l'homologation: E140324



**cULus Listed**

Identifiant de l'homologation: E199827

## Classifications

### ECLASS

ECLASS-13.0	27242608
ECLASS-15.0	27242608

### ETIM

ETIM 10.0	EC001604
-----------	----------

### UNSPSC

UNSPSC 21.0	32151600
-------------	----------

## Conformité environnementale

### EU RoHS

Conforme aux exigences de la directive RoHS	Oui
sauf exceptions mentionnées	7(a), 7(c)-I

### China RoHS

Environment friendly use period (EFUP)	EFUP-50
	Vous trouverez un tableau de déclaration conformément à IACPEIP (China RoHS) concernant les produits dans la zone de téléchargement du produit correspondant sous « Déclaration du fabricant ». Pour tous les produits avec EFUP-E, aucun tableau de déclaration conformément à IACPEIP (China RoHS) nest établi car cela nest pas nécessaire.

### EU REACH SVHC

Indication de substance soumise à autorisation REACH (n° CAS)	Lead(n° CAS: 7439-92-1)
SCIP	d3fdeb6a-6ef6-4be6-8499-fe25d611eb53

### EF3.1 Changement climatique

CO2e kg	13,703 kg CO2e
---------	----------------