

SFP 1-20/230AC - Dispositif de protection antisurtension filtre CEM



2859987

<https://www.phoenixcontact.com/fr/produits/2859987>

Veillez tenir compte du fait que les données affichées dans ce document PDF proviennent de notre catalogue en ligne. Vous trouverez les données complètes dans la documentation utilisateur. Nos conditions générales d'utilisation des téléchargements sont applicables.



Protection d'appareil, selon type 3 / classe III, avec filtre anti-parasite contre les perturbations haute fréquence, pour réseaux d'alimentation monophasés avec N et PE distincts (système à 3 conducteurs : L1, N, PE), avec contact de signalisation à distance.

Description du produit

Protection fine avec filtre secteur

Avantages

- Effet de protection optimisé par un circuit de protection combiné pour absorber les surtensions transitoires et atténuer les perturbations à haute fréquence
- Structure symétrique du circuit de protection avec composants de parafoudre basse tension côtés entrée et sortie du filtre
- Protection contre la chaleur excessive par la surveillance thermique du circuit de protection
- Utilisation polyvalente grâce à une conception universelle du circuit

Données commerciales

Référence	2859987
Conditionnement	1 Unité(s)
Commande minimum	1 Unité(s)
Remarque	Fabrication à la commande (pas de reprise)
Clé de vente	CLC131
Product key	CLC131
GTIN	4046356098175
Poids par pièce (emballage compris)	616,3 g
Poids par pièce (hors emballage)	616 g
Numéro du tarif douanier	85363010
Pays d'origine	DE

SFP 1-20/230AC - Dispositif de protection antisurtension filtre CEM



2859987

<https://www.phoenixcontact.com/fr/produits/2859987>

Caractéristiques techniques

Propriétés du produit

Type de produit	Filtre secteur
Gamme de produits	SFP
Type	Module pour profilés monobloc
Nombre de pôles	2
S'utilise dans les pays	D, A, I, NL, S, E, FIN, P
Message protection antisurtension défectueuse	optique, contact de signalisation à distance

Propriétés d'isolation

Catégorie de surtension	III
Degré de pollution	2
Classe d'essai CEI	III
	T3
Types EN	T3
Nombre de ports	Two

Propriétés électriques

Affichage/signalisation à distance

Dénomination connexion	Contact de signalisation à distance de défaut
Fonction de commutation	Inverseur
Tension de service	12 V AC ... 250 V AC
	250 V DC (250 mA DC)
Courant de service	100 mA AC ... 1 A AC
	1 A DC (48 V DC)

Caractéristiques de raccordement

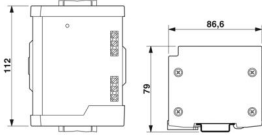
Type de raccordement	Blocs de jonction à vis
Filetage vis	M3
Couple de serrage	0,5 Nm ... 0,6 Nm
	4,5 lb _f -in. ... 5,5 lb _f -in.
Section de conducteur souple	2,5 mm ² ... 4 mm ²
Section de conducteur rigide	2,5 mm ² ... 6 mm ²
Section conduct. AWG	14 ... 10

Dimensions

SFP 1-20/230AC - Dispositif de protection antisurtension filtre CEM

2859987

<https://www.phoenixcontact.com/fr/produits/2859987>

Dessin coté	
Largeur	112 mm
Hauteur	86,6 mm
Profondeur	79 mm

Indications sur les matériaux

Couleur	noir (RAL 9005)
	argenté
Classe d'inflammabilité selon UL 94	V-0
Matériau isolant	ABS
Matériau du boîtier	Aluminium

Propriétés mécaniques

Caractéristiques mécaniques

Paroi latérale ouverte	non
------------------------	-----

Circuit de protection

Circuits de protection	L-N
	L-PE
	N-PE
Sens de l'action	L-N & L(N)-PE
Tension nominale U_N	240 V AC (TN)
	240 V AC (TT - uniquement avec un disjoncteur différentiel)
	240 V AC (Technologie informatique - uniquement avec un disjoncteur différentiel)
Fréquence nominale f_N	50 Hz (60 Hz)
Tension permanente maximale UC	264 V AC
Courant de charge nominal I_L	20 A (40 °C)
Courant résiduel I_{PE}	$\leq 0,6$ mA
Consommation de puissance en veille P_C	≤ 25 VA (pour U_{REF})
	$\leq 27,5$ VA (pour U_C)
Tension d'essai de référence U_{REF}	264 V AC
Courant nom. de décharge I_n (8/20) μ s.	5 kA
Choc combiné U_{OC}	10 kV (5 kA)
Niveau de protection en tension U_p	≤ 1 kV
Réponse au TOV pour U_T (L-N)	350 V AC (5 s / mode résistance)
	457 V AC (120 min / mode défaillance sécurisée)

SFP 1-20/230AC - Dispositif de protection antisurtension filtre CEM



2859987

<https://www.phoenixcontact.com/fr/produits/2859987>

Réponse au TOV pour U_T (L-PE)	457 V AC (5 s / mode résistance)
	350 V AC (120 min / mode résistance)
	1464 V AC (200 ms / mode défaillance sécurisée)
Réponse au TOV pour U_T (N-PE)	1200 V AC (200 ms / mode défaillance sécurisée)
Temps de réponse t_A	≤ 25 ns
Capacité (L-N)	1 μ F ± 10 %
	10 nF ± 10 % (X2-275 V)
Capacité (L-PE)	2,2 nF ± 20 % (Y2-250 V)
Capacité (N-PE)	2,2 nF ± 20 % (Y2-250 V)
Protection max. en amont nécessaire	20 A (MCB B / usage général)
	16 A (IT - MCB B / usage général)
Perte d'insertion aE, sym.	20 dB (≥ 100 kHz / 50 Ω)
Perte d'insertion aE, asym.	30 dB (≥ 1 MHz / 50 Ω)
Courant de court-circuit assigné I_{SCCR}	5 kA AC (TN/TT)
	1 kA AC (IT)

Données de filtre

Résistance de décharge	820 k Ω
------------------------	----------------

Conditions environnementales et de durée de vie

Conditions ambiantes

Indice de protection	IP20
Température ambiante (fonctionnement)	-25 °C ... 70 °C
Température ambiante (stockage/transport)	-25 °C ... 70 °C
Humidité de l'air admissible (fonctionnement)	5 % ... 95 %

Normes et spécifications

Distances dans l'air et lignes de fuite

Normes/Prescriptions	DIN VDE 0110-1 / CEI 60664-1 / CEI 61643-1
Normes/prescriptions	CEI 61643-11
Remarque	2011
Normes/prescriptions	EN 61643-11
Remarque	2012

Montage

Type de montage	Profilé : 35 mm
-----------------	-----------------

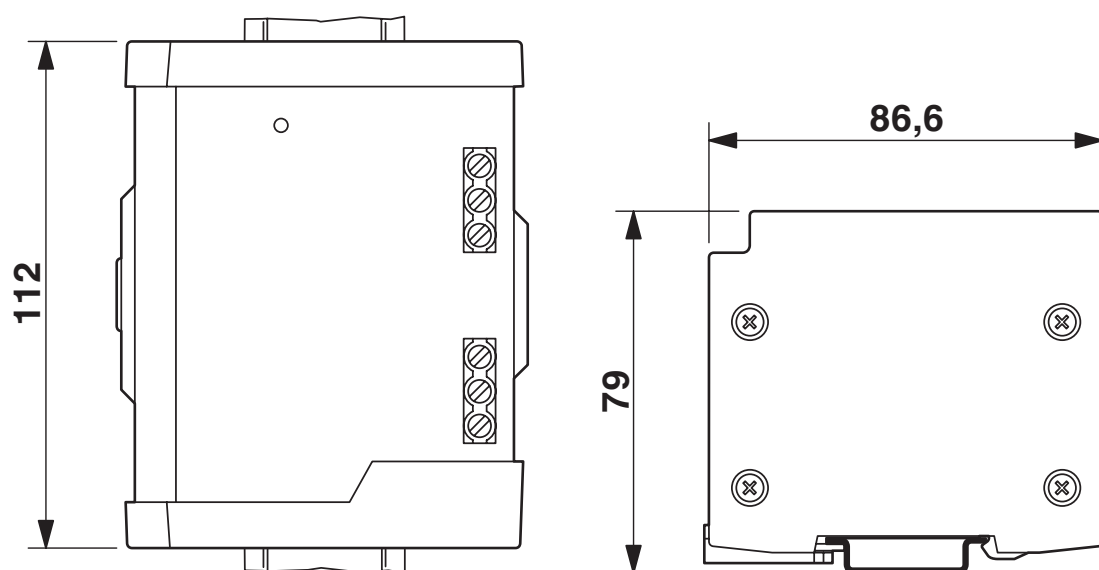
SFP 1-20/230AC - Dispositif de protection antisurtension filtre CEM

2859987

<https://www.phoenixcontact.com/fr/produits/2859987>

Dessins

Dessin coté

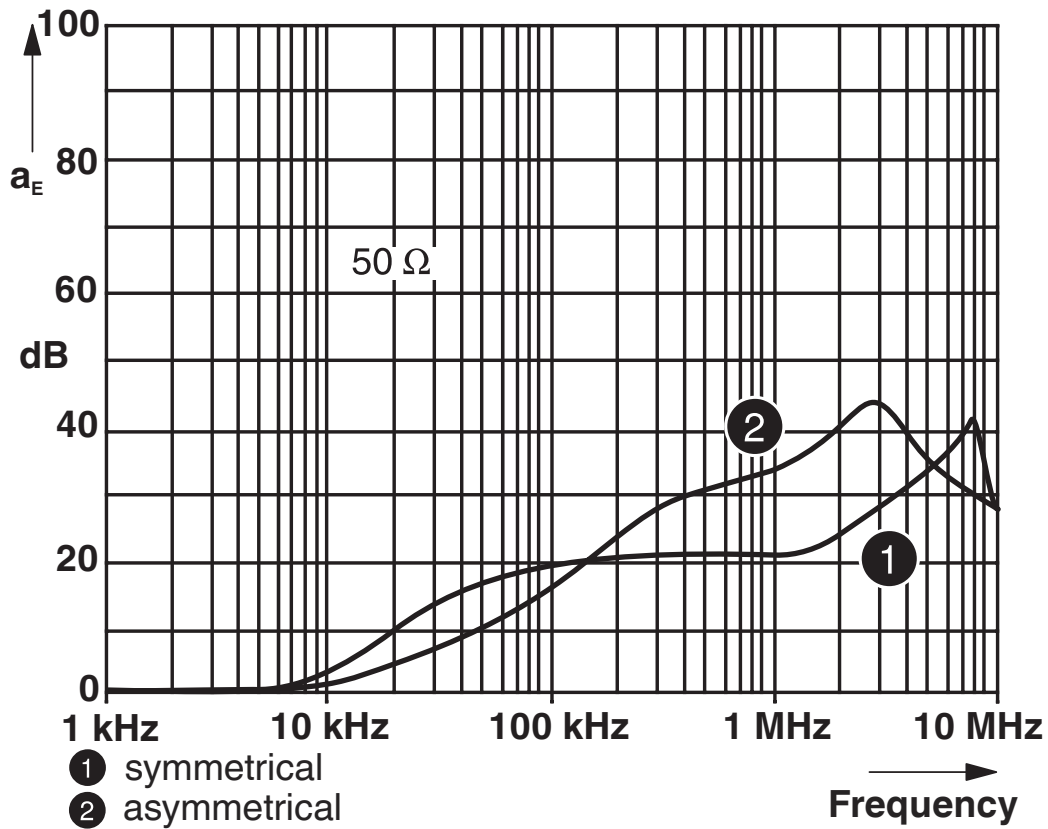


SFP 1-20/230AC - Dispositif de protection antisurtension filtre CEM

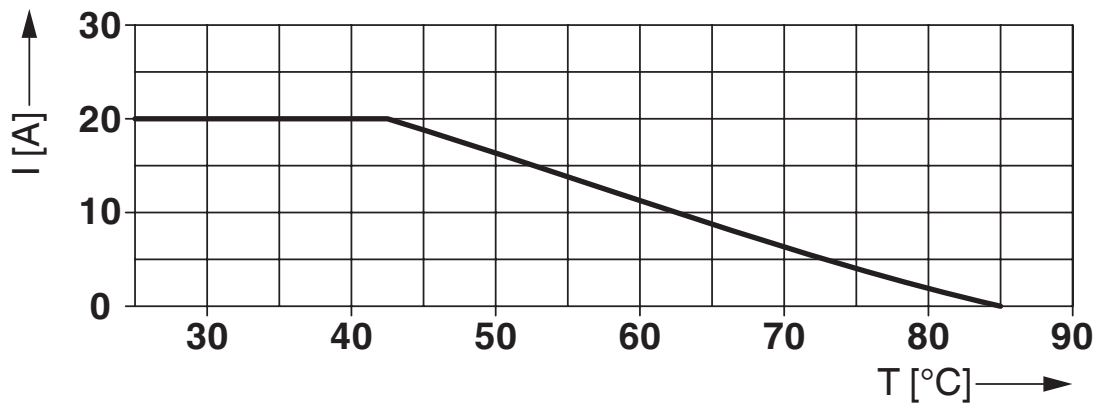
2859987

<https://www.phoenixcontact.com/fr/produits/2859987>

Diagramme



Diagramme

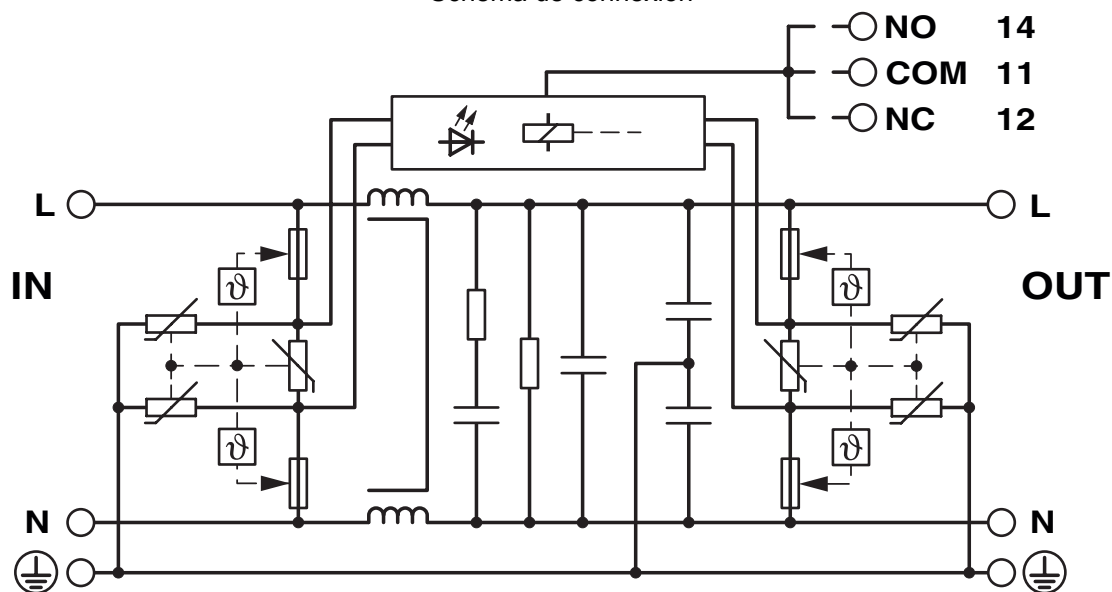


SFP 1-20/230AC - Dispositif de protection antisurtension filtre CEM

2859987

<https://www.phoenixcontact.com/fr/produits/2859987>

Schéma de connexion



SFP 1-20/230AC - Dispositif de protection antisurtension filtre CEM



2859987

<https://www.phoenixcontact.com/fr/produits/2859987>

Homologations

📄 To download certificates, visit the product detail page: <https://www.phoenixcontact.com/fr/produits/2859987>

UAE-RoHS

Identifiant de l'homologation: 23-10-88892

SFP 1-20/230AC - Dispositif de protection antisurtension filtre CEM



2859987

<https://www.phoenixcontact.com/fr/produits/2859987>

Classifications

ECLASS

ECLASS-13.0	27171203
ECLASS-15.0	27171203

ETIM

ETIM 9.0	EC000942
----------	----------

UNSPSC

UNSPSC 21.0	39121600
-------------	----------

SFP 1-20/230AC - Dispositif de protection antisurtension filtre CEM



2859987

<https://www.phoenixcontact.com/fr/produits/2859987>

Conformité environnementale

EU RoHS

Conforme aux exigences de la directive RoHS	Oui
sauf exceptions mentionnées	7(a)

China RoHS

Environment friendly use period (EFUP)	EFUP-50 Vous trouverez un tableau de déclaration conformément à IACPEIP (China RoHS) concernant les produits dans la zone de téléchargement du produit correspondant sous « Déclaration du fabricant ». Pour tous les produits avec EFUP-E, aucun tableau de déclaration conformément à IACPEIP (China RoHS) nest établi car cela nest pas nécessaire.
--	---

EU REACH SVHC

Indication de substance soumise à autorisation REACH (n° CAS)	Hexahydromethylphthalic anhydride(n° CAS: Non applicable)
	Lead(n° CAS: 7439-92-1)
	6,6'-di-tert-butyl-2,2'-methylenedi-p-cresol(n° CAS: 119-47-1)
SCIP	6b53882d-0c9c-4cef-af17-e0a3762aed52

EF3.1 Changement climatique

CO2e kg	11,086 kg CO2e
---------	----------------

Phoenix Contact 2026 © - Tous droits réservés
<https://www.phoenixcontact.com>

PHOENIX CONTACT SAS
52 Boulevard de Beaubourg Emerainville
77436 Marne La Vallée Cedex 2 France
+33 (0) 1 60 17 98 98
documentation@phoenixcontact.fr