

D-LAN-CAT.5E-U - Parafoudre

2859084

<https://www.phoenixcontact.com/fr/produits/2859084>



Veillez tenir compte du fait que les données affichées dans ce document PDF proviennent de notre catalogue en ligne. Vous trouverez les données complètes dans la documentation utilisateur. Nos conditions générales d'utilisation des téléchargements sont applicables.



Parafoudre basse tension fin, selon la classe D (CAT.5e), pour Token Ring et Ethernet. Adaptateur RJ45 avec conducteur de terre distinct et pied encliquetable pour rail DIN NS 35/7,5

Données commerciales

Référence	2859084
Conditionnement	1 Unité(s)
Commande minimum	1 Unité(s)
Clé de vente	CL3111
Product key	CL3111
GTIN	4017918920470
Poids par pièce (emballage compris)	125,4 g
Poids par pièce (hors emballage)	125 g
Numéro du tarif douanier	85363010
Pays d'origine	DE

Caractéristiques techniques

Propriétés du produit

Type de produit	Protection antisurtension pour technologies de l'information
Gamme de produits	DATATRAB
Classe d'essai CEI	C1
	C2
	C3
	B2
	B3
Classe de protection VDE	C1
	C2
	C3
	B2
	B3
Type	Adaptateur pour montage sur profilé
Message protection antisurtension défectueuse	aucun

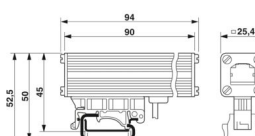
Propriétés d'isolation

Catégorie de surtension	II
Degré de pollution	2

Caractéristiques de raccordement

Type de raccordement	RJ45
----------------------	------

Dimensions

Dessin coté	
Largeur	25,4 mm
Hauteur	94 mm
Profondeur	45,4 mm

Indications sur les matériaux

Couleur	noir (RAL 9005)
Matériau du boîtier	Aluminium anodisé

Propriétés mécaniques

Caractéristiques mécaniques

Paroi latérale ouverte	non
------------------------	-----

Circuit de protection

D-LAN-CAT.5E-U - Parafoudre



2859084

<https://www.phoenixcontact.com/fr/produits/2859084>

Sens de l'action	Line-Line & Line-Shield & Shield-Earth Ground
Tension permanente maximale UC	± 7 V DC
Courant de référence	1,5 A (25 °C)
Courant utile de service I _C pour U _C	≤ 100 μA
Courant résiduel I _{PE}	≤ 100 μA
Courant nominal de décharge I _n (8/20) μs (fil-fil)	350 A
Courant nominal de décharge I _n (8/20) μs (fil-terre)	2,5 kA
Courant de décharge I _{max} (8/20) μs maximal (fil-terre)	2,5 kA (au total)
Courant d'impulsion nominal I _{an} (10/700)μs (fil-fil)	160 A
Courant d'impulsion nominal I _{an} (10/700)μs (fil-terre)	160 A
Limitation tension de sortie pour 1 kV/μs (fil-fil) spike	≤ 22 V
Limitation tension de sortie pour 1 kV/μs (fil-terre) spike	≤ 80 V (Conducteur d'équipotentialité : 1 m)
Limitation tension de sortie pour 1 kV/μs (blindage-terre) spike	≤ 700 V (Conducteur d'équipotentialité : 1 m)
Tension résiduelle pour I _n (fil-fil)	≤ 45 V
Tension résiduelle pour I _n (fil-terre)	≤ 45 V
Tension résiduelle pour I _n (blindage-terre)	≤ 700 V
Niveau de protection U _p (fil-fil)	≤ 50 V (C1 - 500 V / 250 A) ≤ 20 V (B3 - 2 kV / 25 A)
Niveau de protection U _p (fil-terre)	≤ 65 V (C1, 500 V/250 A - Conducteur d'équipotentialité : 1 m) ≤ 25 V (B3 - 2 kV / 25 A - PA-Ltg: 1 m) ≤ 60 V (C3, 7 kV/90 A - Conducteur d'équipotentialité : 1 m)
Niveau de protection U _p (blindage-terre)	≤ 850 V (C2 - 4 kV / 2 kA - PA-Ltg: 1 m)
Temps d'amorçage t _A (fil-fil)	≤ 500 ns
Temps d'amorçage t _A (fil-terre)	≤ 100 ns
Perte d'insertion aE, sym.	1 dB (jusqu'à 100 MHz, système 100 Ω)
Diaphonie entre appareils proches	36 dB (Paire 3-6 contre paire 4-5 dans le système à 100 Ω / 100 MHz) 40 dB (toutes les combinaisons de paires restantes dans le système à 100 Ω/100 MHz)
Fréquence limite fg (3 dB), sym., dans le système 100 Ω	≤ 100 MHz
Capacité (fil-fil)	20 pF (typique)
Capacité (fil-terre)	1 pF (typique)
Message protection antisurtension défectueuse	aucun
Courant de choc admissible (fil-fil)	B2 - 4 kV / 100 A B3 - 2 kV / 25 A C1 - 500 V / 250 A
Courant de choc admissible (fil-terre)	B2 - 4 kV / 100 A C1 - 500 V / 250 A C2 - 4 kV / 2 kA B3 - 2 kV / 25 A

Conditions environnementales et de durée de vie

Conditions ambiantes

Indice de protection	IP20
----------------------	------

D-LAN-CAT.5E-U - Parafoudre



2859084

<https://www.phoenixcontact.com/fr/produits/2859084>

Température ambiante (fonctionnement)	-40 °C ... 80 °C
---------------------------------------	------------------

Normes et spécifications

Classe de protection VDE	C1
	C2
	C3
	B2
	B3

Normes Spécification informatique

Normes/Prescriptions	CEI 61643-21
	E VDE 0845-3-1
	DIN EN 50173-1
	CEI 61643-21
	E VDE 0845-3-1
	DIN EN 50173-1

Distances dans l'air et lignes de fuite

Normes/Prescriptions	DIN VDE 0110-1 / CEI 60664-1
----------------------	------------------------------

Montage

Type de montage	Profilé : 35 mm
-----------------	-----------------

D-LAN-CAT.5E-U - Parafoudre

2859084

<https://www.phoenixcontact.com/fr/produits/2859084>



Dessins

Dessin coté

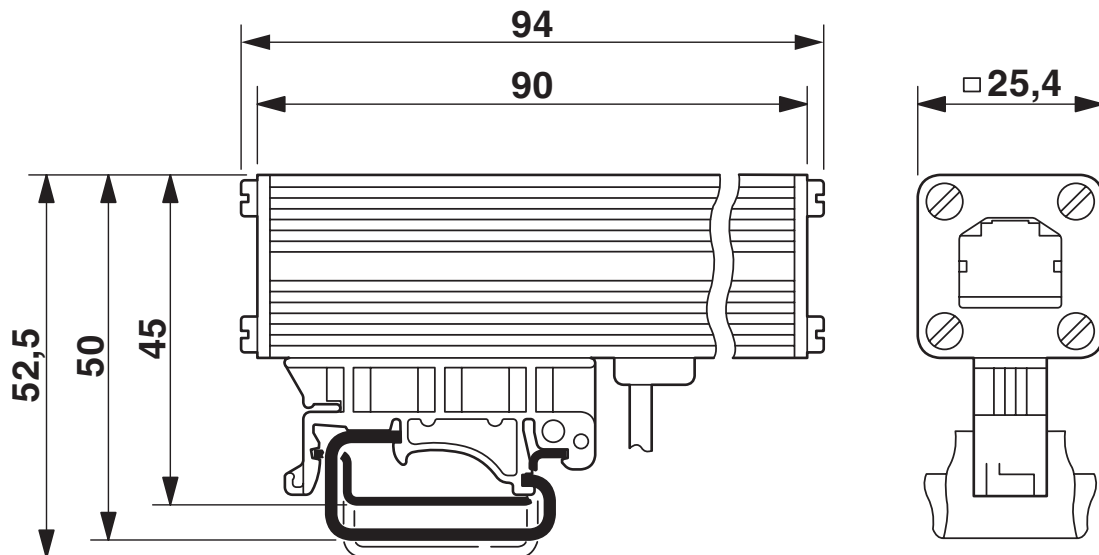
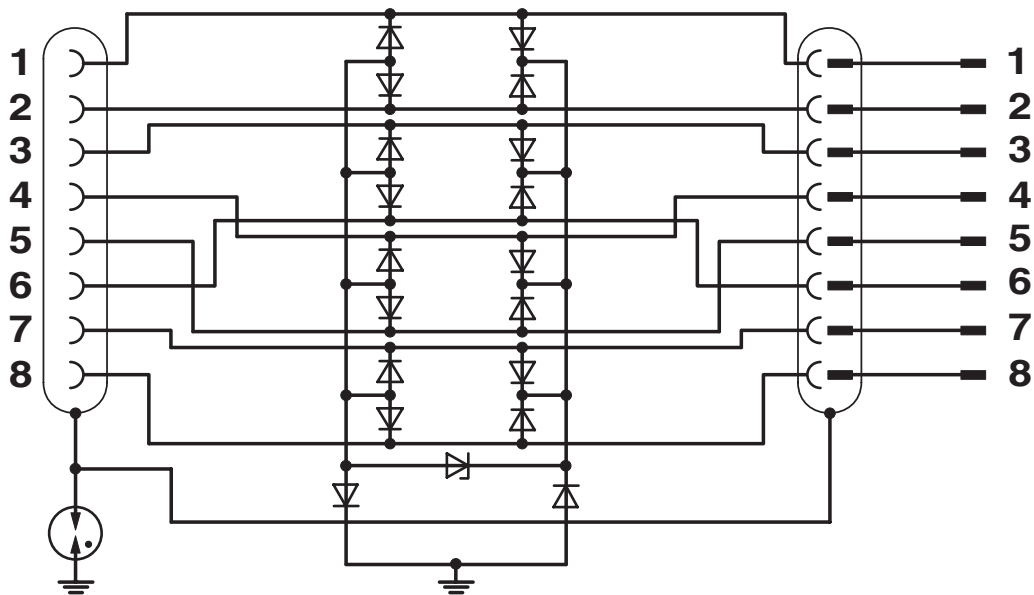


Schéma de connexion



D-LAN-CAT.5E-U - Parafoudre

2859084

<https://www.phoenixcontact.com/fr/produits/2859084>



Homologations

🔗 To download certificates, visit the product detail page: <https://www.phoenixcontact.com/fr/produits/2859084>



UL Listed

Identifiant de l'homologation: FILE E 138168

Classifications

ECLASS

ECLASS-13.0	27171503
ECLASS-15.0	27171503

ETIM

ETIM 10.0	EC001625
-----------	----------

UNSPSC

UNSPSC 21.0	39121600
-------------	----------

Conformité environnementale

EU RoHS

Conforme aux exigences de la directive RoHS	Oui
sauf exceptions mentionnées	7(a), 7(c)-I

China RoHS

Environment friendly use period (EFUP)	EFUP-50
	Vous trouverez un tableau de déclaration conformément à IACPEIP (China RoHS) concernant les produits dans la zone de téléchargement du produit correspondant sous « Déclaration du fabricant ». Pour tous les produits avec EFUP-E, aucun tableau de déclaration conformément à IACPEIP (China RoHS) nest établi car cela nest pas nécessaire.

EU REACH SVHC

Indication de substance soumise à autorisation REACH (n° CAS)	Lead(n° CAS: 7439-92-1)
SCIP	04e04402-cdcd-42b6-8ac1-cd82b483c6f1