

PT 2-F-ST - Fiche parafoudre



2859000

<https://www.phoenixcontact.com/fr/produits/2859000>

Veillez tenir compte du fait que les données affichées dans ce document PDF proviennent de notre catalogue en ligne. Vous trouverez les données complètes dans la documentation utilisateur. Nos conditions générales d'utilisation des téléchargements sont applicables.



Fiche de protection antisurtension pour embase, protection primaire antisurtension pour deux lignes de signaux mises à la terre d'un côté.

Avantages

- Contrôle et documentation simplifiés avec CHECKMASTER 2 grâce à des modules de protection enfichables
- Confort de maintenance accru grâce à la structure en 2 parties
- Une sélection simple adaptée à toutes les exigences dans le domaine de la technique de mesure, de commande et de régulation (MCR) grâce à une gamme complète
- Aucune influence du signal en cas de travaux d'entretien grâce à une insertion et retrait exempts d'impédance des fiches de protection

Données commerciales

Référence	2859000
Conditionnement	10 Unité(s)
Commande minimum	10 Unité(s)
Clé de vente	CL2111
Product key	CL2111
GTIN	4017918902452
Poids par pièce (emballage compris)	19,79 g
Poids par pièce (hors emballage)	16,12 g
Numéro du tarif douanier	85363010
Pays d'origine	DE

Caractéristiques techniques

Propriétés du produit

Type de produit	Protection antisurtension pour la technique MCR
Gamme de produits	PLUGTRAB PT
Classe d'essai CEI	C1
	C2
	C3
	D1
Type	Connecteur mâle
Message protection antisurtension défectueuse	aucun
Parafoudre contrôlable avec CHECKMASTER à partir de la révision de logiciel :	à partir rév. logiciel 1.10

Propriétés d'isolation

Catégorie de surtension	III
Degré de pollution	2

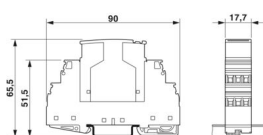
Propriétés électriques

Tension nominale U_N	48 V AC
------------------------	---------

Caractéristiques de raccordement

Type de raccordement	Raccordement vissé (en relation avec une embase)
Filetage vis	M3
Couple de serrage	0,5 Nm
Section de conducteur souple	0,2 mm ² ... 2,5 mm ²
Section de conducteur rigide	0,2 mm ² ... 4 mm ²
Section conduct. AWG	24 ... 12

Dimensions

Dessin coté	
Largeur	17,7 mm
Hauteur	45 mm
Profondeur	52 mm
Graduation	1 UL
Largeur module complet	17,7 mm
Hauteur module complet	90 mm
Profondeur module complet	65,5 mm

Indications sur les matériaux

PT 2-F-ST - Fiche parafoudre



2859000

<https://www.phoenixcontact.com/fr/produits/2859000>

Couleur	noir (RAL 9005)
Classe d'inflammabilité selon UL 94	V-0
Matériau du boîtier	PA 6.6

Propriétés mécaniques

Caractéristiques mécaniques

Paroi latérale ouverte	non
------------------------	-----

Circuit de protection

Sens de l'action	Line-Earth Ground
Tension nominale U_N	48 V AC
Tension permanente maximale UC	60 V DC 48 V AC
Courant de référence	2 A AC (80 °C) 150 mA DC (80 °C)
Courant utile de service I_C pour U_C	$\leq 2 \mu A$
Courant résiduel I_{PE}	$\leq 4 \mu A$
Courant nominal de décharge I_n (8/20) μs (fil-terre)	20 kA
Courant de décharge d'impulsion I_{imp} (10/350) μs (fil-terre)	5 kA
Corriente de descarga total I_{Total} (8/20) μs	20 kA
Limitation tension de sortie pour 1 kV/ μs (fil-terre) spike	$\leq 600 V$
Limitation tension de sortie pour 1 kV/ μs (fil-terre) statique	$\leq 25 V$
Niveau de protection U_p (fil-terre)	$\leq 600 V$ (C2 - 10 kV / 5 kA)
Niveau de protection U_p statique (fil-terre)	$\leq 25 V$ (C2 - 10 kV / 5 kA)
Temps d'amorçage tA (fil-terre)	$\leq 100 ns$
Perte d'insertion aE, asym.	typ. 0,1 dB ($\leq 1 MHz / 50 \Omega$)
Fréquence limite fg (3 dB), asym., (masse du signal) dans un système de 50 Ω	typ. 100 MHz
Capacité (fil-terre)	typ. 2 pF
Résistance par circuit	0 Ω
Message protection antisurtension défectueuse	aucun
Protection max. en amont nécessaire	2 A AC (T) 150 mA DC (T)
Courant de choc admissible (fil-terre)	C2 - 10 kV / 5 kA C1 - 1 kV / 500 A C3 - 100 A D1 - 2,5 kA

Conditions environnementales et de durée de vie

Conditions ambiantes

Indice de protection	IP20
Température ambiante (fonctionnement)	-40 °C ... 85 °C
Température ambiante (stockage/transport)	-40 °C ... 85 °C
Altitude	$\leq 2000 m$ (amsl)

PT 2-F-ST - Fiche parafoudre



2859000

<https://www.phoenixcontact.com/fr/produits/2859000>

Normes et spécifications

Normes/prescriptions	CEI 61643-21
Remarque	2000 + Corrigendum 2001 + A1:2008, modifiée + A2:2012
Normes/prescriptions	EN 61643-21
Remarque	2001 + A1:2009 + A2:2013

Montage

Type de montage	sur embase
-----------------	------------

PT 2-F-ST - Fiche parafoudre

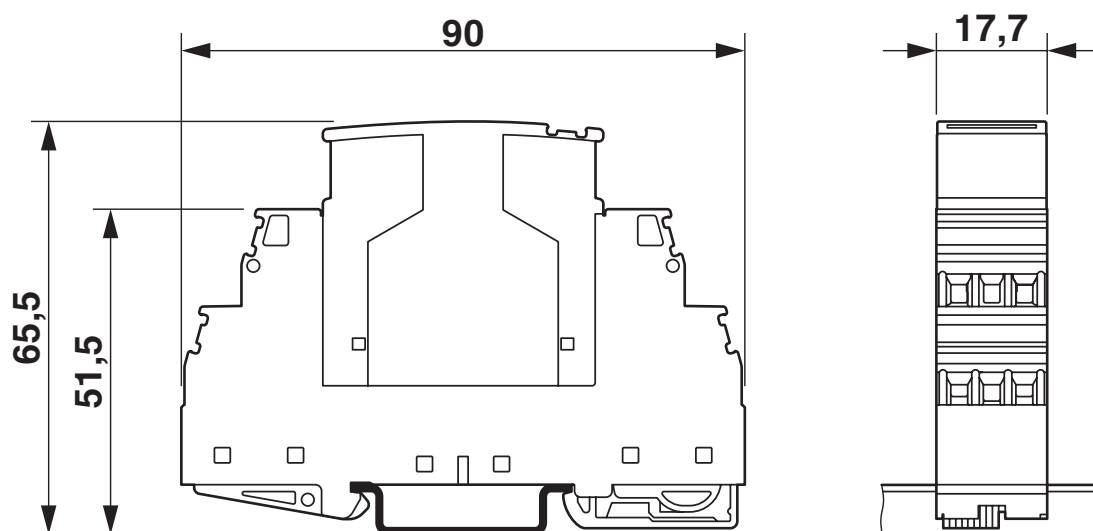
2859000

<https://www.phoenixcontact.com/fr/produits/2859000>



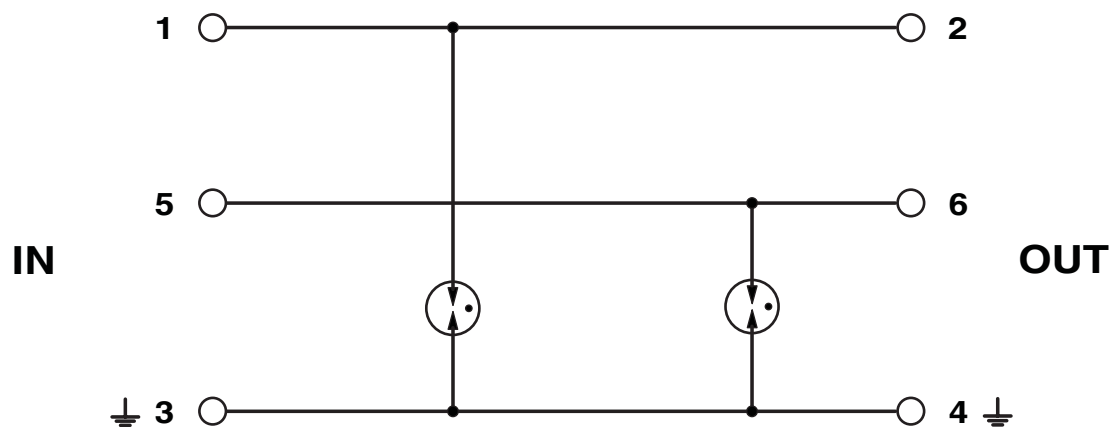
Dessins

Dessin coté



La figure montre le module complet, se compose d'un élément de base et d'un connecteur mâle

Schéma de connexion



PT 2-F-ST - Fiche parafoudre



2859000

<https://www.phoenixcontact.com/fr/produits/2859000>

Classifications

ECLASS

ECLASS-13.0

27171501

ETIM

ETIM 9.0

EC000943

UNSPSC

UNSPSC 21.0

39121600

PT 2-F-ST - Fiche parafoudre



2859000

<https://www.phoenixcontact.com/fr/produits/2859000>

Conformité environnementale

EU RoHS

Conforme aux exigences de la directive RoHS

Oui, Aucun exception

China RoHS

Environment friendly use period (EFUP)

EFUP-E

Aucune substance dangereuse au-dessus des valeurs limites

EU REACH SVHC

Indication de substance soumise à autorisation REACH (n° CAS)

Aucun substance na un taux pondéral supérieur à 0,1 %

EF3.1 Changement climatique

CO2e kg

0,241 kg CO2e

Phoenix Contact 2026 © - Tous droits réservés

<https://www.phoenixcontact.com>

PHOENIX CONTACT SAS

52 Boulevard de Beaubourg Emerainville

77436 Marne La Vallée Cedex 2 France

+33 (0) 1 60 17 98 98

documentation@phoenixcontact.fr