

PT 3-PB-ST - Fiche parafoudre

2858030

<https://www.phoenixcontact.com/fr/produits/2858030>

Veillez tenir compte du fait que les données affichées dans ce document PDF proviennent de notre catalogue en ligne. Vous trouverez les données complètes dans la documentation utilisateur. Nos conditions générales d'utilisation des téléchargements sont applicables.



Fiche de protection antisurtension pour embase, protection en mode différentiel et protection fine pour deux fils de signaux sans potentiel de terre dans le domaine de l'informatique, protection en mode commun avec la terre.

Avantages

- Contrôle et documentation simplifiés avec CHECKMASTER 2 grâce à des modules de protection enfichables
- Confort de maintenance accru grâce à la structure en 2 parties
- Une sélection simple adaptée à toutes les exigences dans le domaine de la technique de mesure, de commande et de régulation (MCR) grâce à une gamme complète
- Aucune influence du signal en cas de travaux d'entretien grâce à une insertion et retrait exempts d'impédance des fiches de protection

Données commerciales

Référence	2858030
Conditionnement	10 Unité(s)
Commande minimum	10 Unité(s)
Clé de vente	CL3121
Product key	CL3121
GTIN	4017918878030
Poids par pièce (emballage compris)	28,8 g
Poids par pièce (hors emballage)	20,53 g
Numéro du tarif douanier	85363090
Pays d'origine	DE

Caractéristiques techniques

Propriétés du produit

Type de produit	Protection antisurtension pour technologies de l'information
Gamme de produits	PLUGTRAB PT
Classe d'essai CEI	C1
	C2
	C3
	D1
Classe de protection VDE	C1
	C2
	C3
	D1
Type	Connecteur mâle
Nombre de pôles	2
Parafoudre contrôlable avec CHECKMASTER à partir de la révision de logiciel :	à partir rév. logiciel 1.10
Paires de fils par module	3

Propriétés d'isolation

Catégorie de surtension	III
Degré de pollution	2

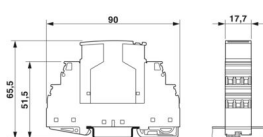
Propriétés électriques

Tension nominale U_N	5 V DC
------------------------	--------

Caractéristiques de raccordement

Type de raccordement	Raccordement vissé (en relation avec une embase)
Filetage vis	M3
Couple de serrage	0,8 Nm
Section de conducteur souple	0,2 mm ² ... 2,5 mm ²
Section de conducteur rigide	0,2 mm ² ... 4 mm ²
Section conduct. AWG	24 ... 12

Dimensions

Dessin coté	
Largeur	17,7 mm
Hauteur	45 mm
Profondeur	52 mm
Graduation	1 UL

PT 3-PB-ST - Fiche parafoudre



2858030

<https://www.phoenixcontact.com/fr/produits/2858030>

Largeur module complet	17,7 mm
Hauteur module complet	90 mm
Profondeur module complet	65,5 mm

Indications sur les matériaux

Couleur	noir (RAL 9005)
Classe d'inflammabilité selon UL 94	V-0
Matériau du boîtier	PA

Propriétés mécaniques

Caractéristiques mécaniques

Paroi latérale ouverte	non
------------------------	-----

Circuit de protection

Sens de l'action	Line-Line & Line-Signal Ground/Shield & optional Signal Ground/Shield-Earth Ground
Tension nominale U_N	5 V DC
Tension permanente maximale U_C	5,2 V DC 3,6 V AC
Courant de référence	450 mA (45 °C)
Courant utile de service I_C pour U_C	$\leq 300 \mu A$
Courant résiduel I_{PE}	$\leq 300 \mu A$ (avec PT 1X2-BE) $\leq 1 \mu A$ (avec PT 1X2+F-BE)
Courant nominal de décharge I_n (8/20) μs (fil-terre)	10 kA
Courant de décharge d'impulsion I_{imp} (10/350) μs	2,5 kA
Corriente de descarga total I_{Total} (8/20) μs	20 kA
Courant de décharge I_{max} (8/20) μs maximal (fil-fil)	10 kA
Courant de décharge I_{max} (8/20) μs maximal (fil-terre)	10 kA
Courant d'impulsion nominal I_{an} (10/1000) μs (fil-fil)	90 A
Limitation tension de sortie pour 1 kV/ μs (fil-fil) spike	$\leq 55 V$
Limitation tension de sortie pour 1 kV/ μs (fil-terre) spike	$\leq 55 V$ (avec PT 1X2-BE) $\leq 700 V$ (avec PT 1X2+F-BE)
Limitation tension de sortie pour 1 kV/ μs (fil-fil) statique	$\leq 15 V$
Limitation tension de sortie pour 1 kV/ μs (fil-terre) statique	$\leq 15 V$ $\leq 30 V$ (avec PT 1X2+F-BE)
Tension résiduelle pour I_n (fil-fil)	$\leq 15 V$
Tension résiduelle pour I_n (fil-terre)	$\leq 30 V$ (avec PT 1X2-BE)
Tension résiduelle avec I_n (fil-masse du signal)	$\leq 15 V$ (avec PT 1X2-BE)
Tension résiduelle pour I_{an} (10/1000) μs (fil-fil)	$\leq 15 V$
Tension résiduelle avec I_{an} (10/1000) μs (fil-masse du signal)	$\leq 15 V$
Niveau de protection U_p (fil-fil)	$\leq 70 V$ (C1 - 1 kV / 500 A) $\leq 45 V$ (C3 - 25 A) $\leq 100 V$ (C2 - 10 kV / 5 kA) $\leq 70 V$ (6 kV / 3 kA)

PT 3-PB-ST - Fiche parafoudre



2858030

<https://www.phoenixcontact.com/fr/produits/2858030>

Niveau de protection U_p (fil-terre)	≤ 80 V (C1 - 1 kV / 500 A)
	≤ 110 V (C2 - 10 kV / 5 kA)
	≤ 100 V (6 kV / 3 kA)
	≤ 45 V (C3 - 25 A)
Niveau de protection en tension U_p statique (fil-masse du signal)	≤ 45 V (C3 - 25 A)
Temps d'amorçage t_A (fil-fil)	≤ 500 ns
Temps d'amorçage t_A (fil-terre)	≤ 500 ns
Temps de réponse t_A (fil-signal de masse)	≤ 500 ns
Perte d'insertion aE, sym.	typ. 0,3 dB (≤ 5 MHz / 100 Ω)
Fréquence limite f_g (3 dB), sym., dans le système 100 Ω	typ. 60 MHz
Capacité (fil-fil)	typ. 30 pF
Résistance par circuit	2,2 $\Omega \pm 10$ % (7-8/11-12)
Message protection antisurtension défectueuse	aucun
Protection max. en amont nécessaire	500 mA (T)
Courant de choc admissible (fil-fil)	C2 - 10 kV / 5 kA
	C3 - 90 A
Courant de choc admissible (fil-terre)	C2 - 10 kV / 5 kA
	C3 - 90 A
	D1 - 2,5 kA

Conditions environnementales et de durée de vie

Conditions ambiantes

Indice de protection	IP20
Température ambiante (fonctionnement)	-40 °C ... 85 °C
Altitude	max. 2000 m

Normes et spécifications

Classe de protection VDE	C1
	C2
	C3
	D1

Distances dans l'air et lignes de fuite

Normes/Prescriptions	DIN EN 61664-1 / CEI 60664-1
Normes/prescriptions	EN 61643-21/A1
Remarque	2009
Normes/prescriptions	CEI 61643-21/A1
Remarque	2008

Montage

Type de montage	sur embase
-----------------	------------

PT 3-PB-ST - Fiche parafoudre

2858030

<https://www.phoenixcontact.com/fr/produits/2858030>

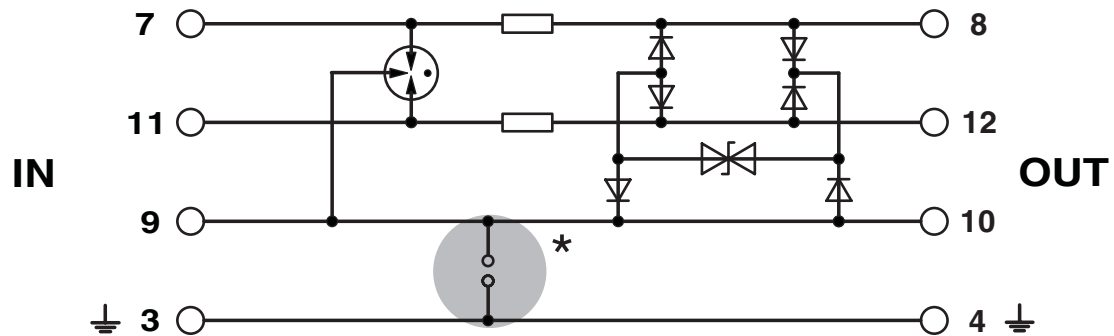
Dessins

Dessin coté



La figure montre le module complet, se compose d'un élément de base et d'un connecteur mâle

Schéma de connexion




PT 3-PB-ST - Fiche parafoudre



2858030

<https://www.phoenixcontact.com/fr/produits/2858030>

Homologations

 To download certificates, visit the product detail page: <https://www.phoenixcontact.com/fr/produits/2858030>



DNV GL

Identifiant de l'homologation: TAE00001N6



UL Listed

Identifiant de l'homologation: FILE E 138168

PT 3-PB-ST - Fiche parafoudre



2858030

<https://www.phoenixcontact.com/fr/produits/2858030>

Classifications

ECLASS

ECLASS-13.0	27171503
ECLASS-15.0	27171503

ETIM

ETIM 10.0	EC001625
-----------	----------

UNSPSC

UNSPSC 21.0	39121600
-------------	----------

Conformité environnementale

EU RoHS

Conforme aux exigences de la directive RoHS	Oui
sauf exceptions mentionnées	7(a), 7(c)-I

China RoHS

Environment friendly use period (EFUP)	EFUP-50
	Vous trouverez un tableau de déclaration conformément à IACPEIP (China RoHS) concernant les produits dans la zone de téléchargement du produit correspondant sous « Déclaration du fabricant ». Pour tous les produits avec EFUP-E, aucun tableau de déclaration conformément à IACPEIP (China RoHS) nest établi car cela nest pas nécessaire.

EU REACH SVHC

Indication de substance soumise à autorisation REACH (n° CAS)	Lead(n° CAS: 7439-92-1)
SCIP	7cb99cb1-c917-4b56-9222-921e264f4a80

EF3.1 Changement climatique

CO2e kg	0,462 kg CO2e
---------	---------------