

C-TV-SAT - Parafoudre

2856993

<https://www.phoenixcontact.com/fr/produits/2856993>



Veillez tenir compte du fait que les données affichées dans ce document PDF proviennent de notre catalogue en ligne. Vous trouverez les données complètes dans la documentation utilisateur. Nos conditions générales d'utilisation des téléchargements sont applicables.



Adaptateur avec protection antisurtension pour entrées d'antennes avec connecteur F.

Avantages

- Aucune influence du signal grâce à des caractéristiques de transmission optimales
- Encombrement réduit grâce à une forme compacte
- Complément idéal au C-SAT-Box, pour la protection directe du terminal

Données commerciales

| | |
|-------------------------------------|---------------|
| Référence | 2856993 |
| Conditionnement | 1 Unité(s) |
| Commande minimum | 1 Unité(s) |
| Clé de vente | CL3314 |
| Product key | CL3314 |
| GTIN | 4017918915179 |
| Poids par pièce (emballage compris) | 73 g |
| Poids par pièce (hors emballage) | 49,66 g |
| Numéro du tarif douanier | 85363010 |
| Pays d'origine | DE |

Caractéristiques techniques

Propriétés du produit

| | |
|---|---|
| Type de produit | Protection antisurtension pour installations émettrices/réceptrices |
| Classe d'essai CEI | C1 |
| | C2 |
| | C3 |
| | D1 |
| Type | Adaptateur |
| Nombre de pôles | 1 |
| Message protection antisurtension défectueuse | aucun |

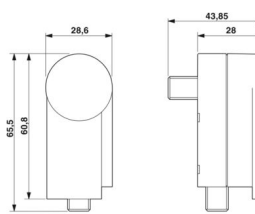
Propriétés d'isolation

| | |
|-------------------------|----|
| Catégorie de surtension | II |
| Degré de pollution | 2 |

Caractéristiques de raccordement

| | |
|----------------------|--------------|
| Type de raccordement | Connecteur F |
|----------------------|--------------|

Dimensions

| | |
|-------------|--|
| Dessin coté |  |
| Largeur | 28 mm |
| Hauteur | 44 mm |
| Profondeur | 66 mm |

Indications sur les matériaux

| | |
|-------------------------------------|-----------------|
| Couleur | noir (RAL 9005) |
| Classe d'inflammabilité selon UL 94 | V-0 |
| Matériau du boîtier | PA 6.6 |

Propriétés mécaniques

Caractéristiques mécaniques

| | |
|------------------------|-----|
| Paroi latérale ouverte | non |
|------------------------|-----|

Circuit de protection

| | |
|--------------------------------|--------------------------|
| Sens de l'action | Line-Shield/Earth Ground |
| Tension permanente maximale UC | 24 V DC |
| Courant de référence | 1,5 A (25 °C) |

| | |
|---|--|
| Courant utile de service I_C pour U_C | $\leq 1 \mu A$ |
| Courant résiduel I_{PE} | $\leq 1 \mu A$ |
| Courant nominal de décharge I_n (8/20) μs (fil-blindage) | 2,5 kA |
| Courant de décharge d'impulsion I_{imp} (10/350) μs | 0,5 kA |
| Courant d'impulsion nominal I_{an} (10/1000) μs (fil-blindage) | 120 A |
| Limitation tension de sortie pour 1 kV/ μs (fil-blindage) spike | $\leq 600 V$ |
| Limitation tension de sortie pour 1 kV/ μs (fil-blindage) statique | $\leq 600 V$ |
| Tension résiduelle pour I_n (fil-blindage) | $\leq 30 V$ |
| Niveau de protection U_p (fil-blindage) | $\leq 700 V$ (C2 - 4 kV / 2 kA) $\leq 800 V$ (C2 - 5 kV/2,5 kA) |
| Temps d'amorçage t_A (fil-blindage) | $\leq 100 ns$ |
| Perte d'insertion aE , asym. | typ. 0,5 dB ($\leq 2,4 GHz / 75 \Omega$) |
| Fréquence limite f_g (3 dB), asym. (Blindage) dans le système 75 Ω | > 3 GHz |
| Plage de fréquence | 4,7 MHz ... 2,5 GHz |
| Capacité asymétrique (blindage) | typ. 10 pF |
| Message protection antisurtension défectueuse | aucun |
| Courant de choc admissible (fil-blindage) | C2 - 4 kV / 2 kA C2 - 5 kV / 2,5 kA C3 - 100 A D1 - 500 A |
| Résistance au courant alternatif (fil-blindage) | 5 A - 1 s |
| Heure de réinitialisation d'impulsion (fil-blindage) | < 3 s |

Conditions environnementales et de durée de vie

Conditions ambiantes

| | |
|---------------------------------------|----------------------|
| Indice de protection | IP20 |
| Température ambiante (fonctionnement) | -25 °C ... 75 °C |
| Altitude | $\leq 2000 m$ (amsl) |

Normes et spécifications

| | |
|----------------------|--------------|
| Normes/prescriptions | CEI 61643-21 |
| Remarque | 2012 |
| Normes/prescriptions | EN 61643-21 |
| Remarque | 2013 |
| Normes/prescriptions | EN 50083 |
| Remarque | CLASS-A |

Montage

| | |
|-----------------|--|
| Type de montage | Adaptateurs spécifiques à la configuration de raccordement |
|-----------------|--|

Dessins

Dessin coté

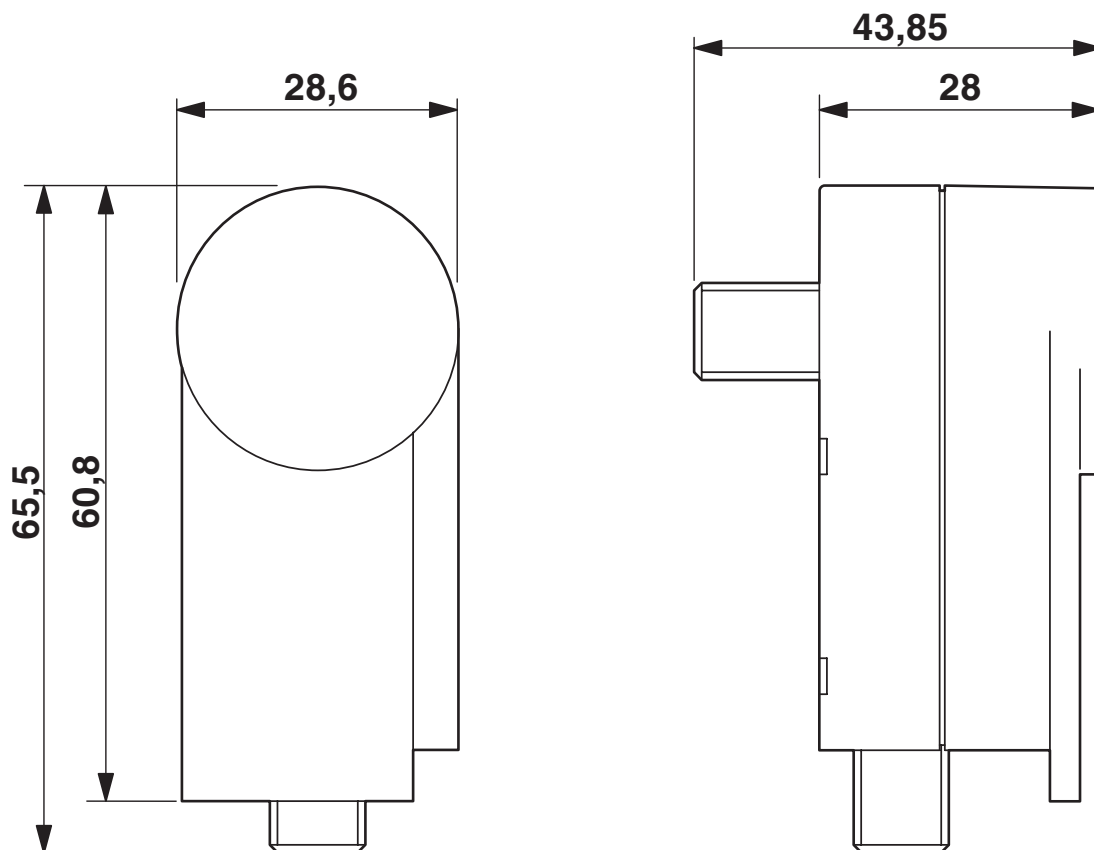
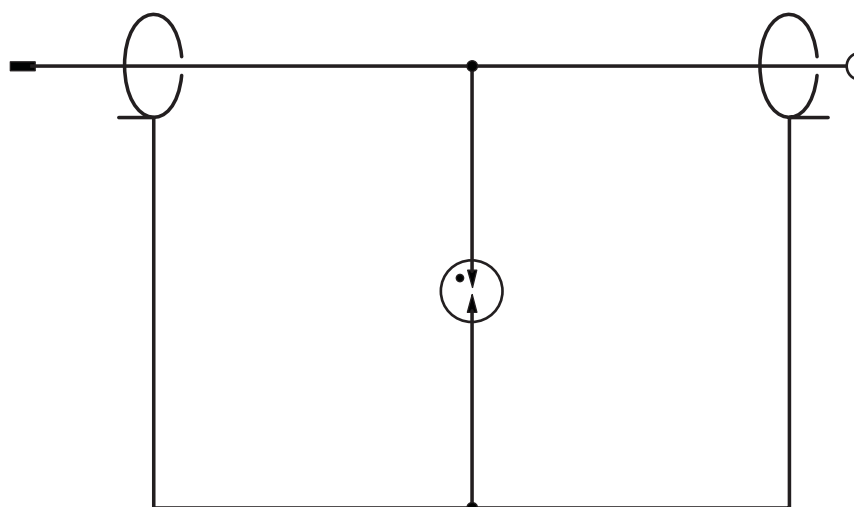


Schéma de connexion



C-TV-SAT - Parafoudre

2856993

<https://www.phoenixcontact.com/fr/produits/2856993>



Classifications

ECLASS

| | |
|-------------|----------|
| ECLASS-13.0 | 27171504 |
| ECLASS-15.0 | 27171504 |

ETIM

| | |
|-----------|----------|
| ETIM 10.0 | EC001625 |
|-----------|----------|

UNSPSC

| | |
|-------------|----------|
| UNSPSC 21.0 | 39121600 |
|-------------|----------|

Conformité environnementale

EU RoHS

| | |
|---|------|
| Conforme aux exigences de la directive RoHS | Oui |
| sauf exceptions mentionnées | 6(c) |

China RoHS

| | |
|--|--|
| Environment friendly use period (EFUP) | EFUP-50 |
| | Vous trouverez un tableau de déclaration conformément à IACPEIP (China RoHS) concernant les produits dans la zone de téléchargement du produit correspondant sous « Déclaration du fabricant ». Pour tous les produits avec EFUP-E, aucun tableau de déclaration conformément à IACPEIP (China RoHS) nest établi car cela nest pas nécessaire. |

EU REACH SVHC

| | |
|---|--------------------------------------|
| Indication de substance soumise à autorisation REACH (n° CAS) | Lead(n° CAS: 7439-92-1) |
| SCIP | b6820344-b092-42af-940b-c764b4ec8cc3 |