

# SFP 1-20/120AC - Dispositif de protection antisurtension filtre CEM



2856702

<https://www.phoenixcontact.com/fr/produits/2856702>

Veillez tenir compte du fait que les données affichées dans ce document PDF proviennent de notre catalogue en ligne. Vous trouverez les données complètes dans la documentation utilisateur. Nos conditions générales d'utilisation des téléchargements sont applicables.



Protection d'appareil, selon type 3 / classe III, avec filtre anti-parasite contre les perturbations haute fréquence, pour réseaux d'alimentation monophasés avec N et PE distincts (système à 3 conducteurs : L1, N, PE), avec contact de signalisation à distance.

## Description du produit

Protection fine avec filtre secteur

## Avantages

- Effet de protection optimisé par un circuit de protection combiné pour absorber les surtensions transitoires et atténuer les perturbations à haute fréquence
- Structure symétrique du circuit de protection avec composants de parafoudre basse tension côtés entrée et sortie du filtre
- Protection contre la chaleur excessive par la surveillance thermique du circuit de protection
- Utilisation polyvalente grâce à une conception universelle du circuit

## Données commerciales

Référence	2856702
Conditionnement	1 Unité(s)
Commande minimum	1 Unité(s)
Remarque	Fabrication à la commande (pas de reprise)
Clé de vente	CLC131
Product key	CLC131
GTIN	4017918952648
Poids par pièce (emballage compris)	615,4 g
Poids par pièce (hors emballage)	571,28 g
Numéro du tarif douanier	85363010
Pays d'origine	DE

# SFP 1-20/120AC - Dispositif de protection antisurtension filtre CEM



2856702

<https://www.phoenixcontact.com/fr/produits/2856702>

## Caractéristiques techniques

### Remarques

#### Généralités

Remarque	Pour les systèmes IT : installez l'appareil uniquement dans des systèmes IT 120 V équipés d'une installation de mise à la terre commune HT/BT.
----------	--

### Propriétés du produit

Type de produit	Filtre secteur
Gamme de produits	SFP
Type	Module pour profilés monobloc
Nombre de pôles	2
S'utilise dans les pays	USA, CN, BR
Message protection antisurtension défectueuse	optique, contact de signalisation à distance

#### Propriétés d'isolation

Catégorie de surtension	III
Degré de pollution	2
Classe d'essai CEI	III
	T3
Types EN	T3
Nombre de ports	Two

### Propriétés électriques

#### Affichage/signalisation à distance

Dénomination connexion	Contact de signalisation à distance de défaut
Fonction de commutation	Inverseur
Tension de service	12 V AC ... 250 V AC
	250 V DC (250 mA DC)
Courant de service	100 mA AC ... 1 A AC
	1 A DC (48 V DC)

### Caractéristiques de raccordement

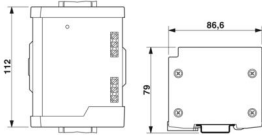
Type de raccordement	Blocs de jonction à vis
Filetage vis	M3
Couple de serrage	0,5 Nm ... 0,6 Nm
	4,5 lb <sub>f</sub> -in. ... 5,5 lb <sub>f</sub> -in.
Section de conducteur souple	2,5 mm <sup>2</sup> ... 4 mm <sup>2</sup>
Section de conducteur rigide	2,5 mm <sup>2</sup> ... 6 mm <sup>2</sup>
Section conduct. AWG	14 ... 10

# SFP 1-20/120AC - Dispositif de protection antisurtension filtre CEM

2856702

<https://www.phoenixcontact.com/fr/produits/2856702>

## Dimensions

Dessin coté		
Largeur	112 mm	
Hauteur	86,6 mm	
Profondeur	79 mm	

## Indications sur les matériaux

Couleur	noir (RAL 9005) argenté
Classe d'inflammabilité selon UL 94	V-0
Matériau isolant	ABS
Matériau du boîtier	Aluminium

## Propriétés mécaniques

### Caractéristiques mécaniques

Paroi latérale ouverte	non
------------------------	-----

## Circuit de protection

Circuits de protection	L-N
	L-PE
	N-PE
Sens de l'action	L-N & L(N)-PE
Tension nominale $U_N$	120 V AC (TN)
	120 V AC (TT - uniquement avec un disjoncteur différentiel)
	120 V AC (IT)
Fréquence nominale $f_N$	50 Hz (60 Hz)
Tension permanente maximale UC	150 V AC
Courant de charge nominal $I_L$	20 A (40 °C)
Courant résiduel $I_{PE}$	$\leq 0,6$ mA
Consommation de puissance en veille $P_C$	$\leq 7,5$ VA (pour $U_{REF}$ )
	$\leq 10$ VA (pour $U_C$ )
Tension d'essai de référence $U_{REF}$	132 V AC
Courant nom. de décharge $I_n$ (8/20) $\mu$ s.	3 kA
Choc combiné $U_{OC}$	6 kV (3 kA)
Niveau de protection en tension $U_p$	$\leq 0,45$ kV
	175 V AC (5 s / mode résistance)

# SFP 1-20/120AC - Dispositif de protection antisurtension filtre CEM



2856702

<https://www.phoenixcontact.com/fr/produits/2856702>

Réponse au TOV pour $U_T$ (L-N)	240 V AC (5 s / mode défaillance sécurisée)
	208 V AC (120 min / mode défaillance sécurisée)
Réponse au TOV pour $U_T$ (L-PE)	208 V AC (5 s / mode résistance)
	175 V AC (120 min / mode résistance)
	1332 V AC (200 ms / mode défaillance sécurisée)
Réponse au TOV pour $U_T$ (N-PE)	1200 V AC (200 ms / mode défaillance sécurisée)
Temps de réponse $t_A$	$\leq 25$ ns
Capacité (L-N)	1 $\mu$ F $\pm 10$ %
	10 nF $\pm 10$ % (X2-275 V)
Capacité (L-PE)	2,2 nF $\pm 20$ % (Y2-250 V)
Capacité (N-PE)	2,2 nF $\pm 20$ % (Y2-250 V)
Protection max. en amont nécessaire	20 A (MCB B / usage général)
	16 A (IT - MCB B / usage général)
Perte d'insertion aE, sym.	20 dB ( $\geq 100$ kHz / 50 $\Omega$ )
Perte d'insertion aE, asym.	30 dB ( $\geq 1$ MHz / 50 $\Omega$ )
Courant de court-circuit assigné $I_{SCCR}$	5 kA AC (TN/TT)
	1 kA AC (IT)

## Données de filtre

Résistance de décharge	820 k $\Omega$
------------------------	----------------

## Conditions environnementales et de durée de vie

### Conditions ambiantes

Indice de protection	IP20
Température ambiante (fonctionnement)	-25 °C ... 70 °C
Température ambiante (stockage/transport)	-25 °C ... 70 °C
Humidité de l'air admissible (fonctionnement)	5 % ... 95 %

## Homologations

### Spécifications UL

Tension maximale permanente (MCOV L-N)	150 V AC
Tension permanente maximale MCOV (L-G)	150 V AC
Tension maximale permanente MCOV (N-G)	150 V AC
Capacité de charge en court-circuit (SCCR)	5 kA
Protection de tension nominale (VPR L-N)	500 V
Protection de tension nominale VPR (L-G)	500 V
Protection de tension nominale VPR (N-G)	500 V
Courant nominal de décharge $I_n$	3 kA
Circuits de protection	L-N
	L-G
	N-G
Système de distribution d'énergie	Single phase

# SFP 1-20/120AC - Dispositif de protection antisurtension filtre CEM



2856702

<https://www.phoenixcontact.com/fr/produits/2856702>

Fréquence nominale	50/60 Hz
Type SPD	2CA

## Affichage/signalisation à distance UL

Tension de service	12 V AC ... 250 V AC
Tension de service DC	250 V DC (250 mA DC)
Courant de service AC	100 mA AC ... 1 A AC
Courant de service DC	1 A DC (48 V DC)

## Caractéristiques de raccordement UL

Couple de serrage	5 lb <sub>F</sub> in. ... 7 lb <sub>F</sub> in.
Section conduct. AWG	12 ... 10

## Normes et spécifications

### Distances dans l'air et lignes de fuite

Normes/Prescriptions	DIN VDE 0110-1 / CEI 60664-1 / CEI 61643-1
Normes/prescriptions	CEI 61643-11
Remarque	2011
Normes/prescriptions	EN 61643-11
Remarque	2012

## Montage

Type de montage	Profilé : 35 mm
-----------------	-----------------

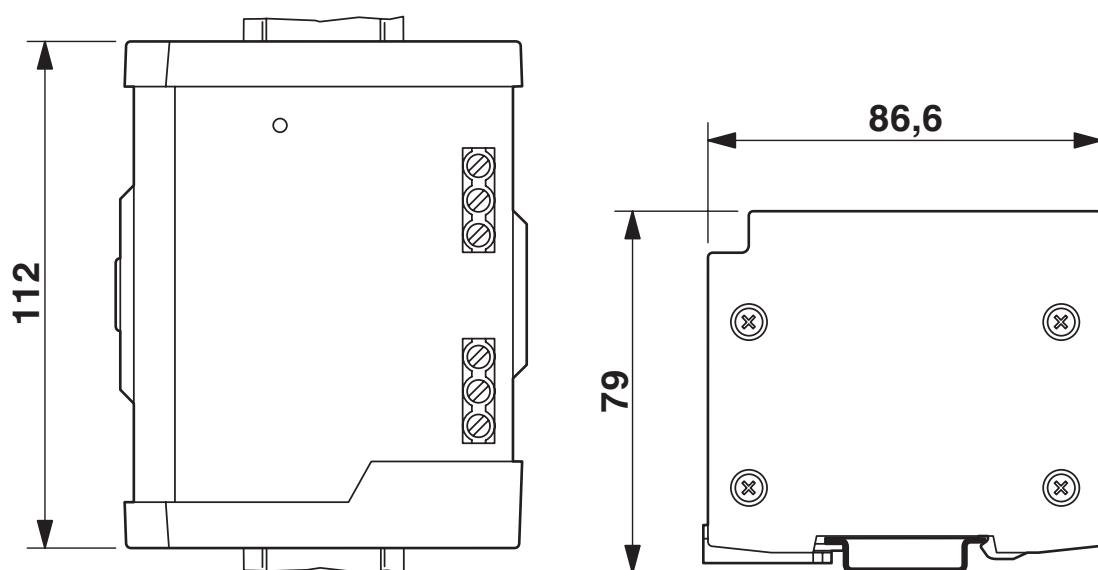
# SFP 1-20/120AC - Dispositif de protection antisurtension filtre CEM

2856702

<https://www.phoenixcontact.com/fr/produits/2856702>

## Dessins

### Dessin coté

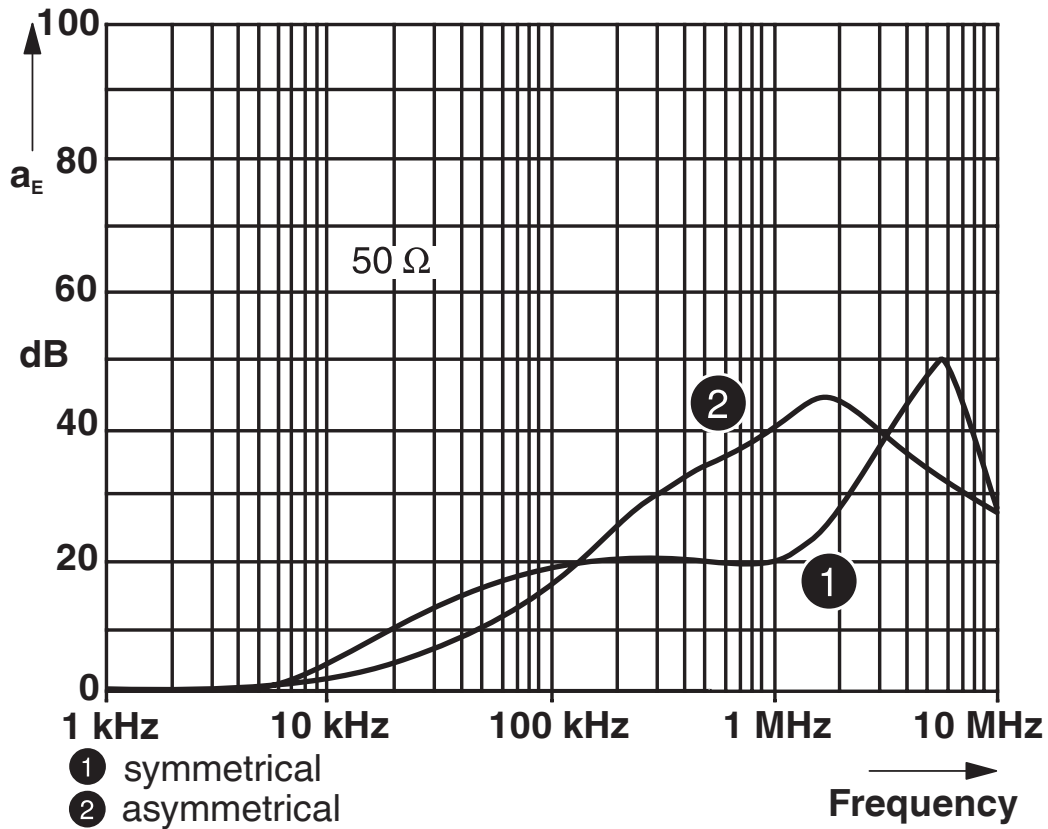


# SFP 1-20/120AC - Dispositif de protection antisurtension filtre CEM

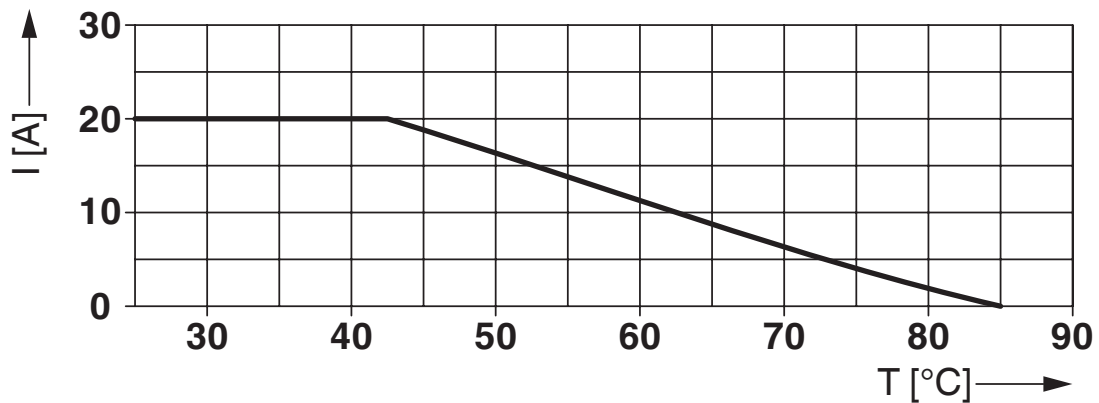
2856702

<https://www.phoenixcontact.com/fr/produits/2856702>

Diagramme



Diagramme

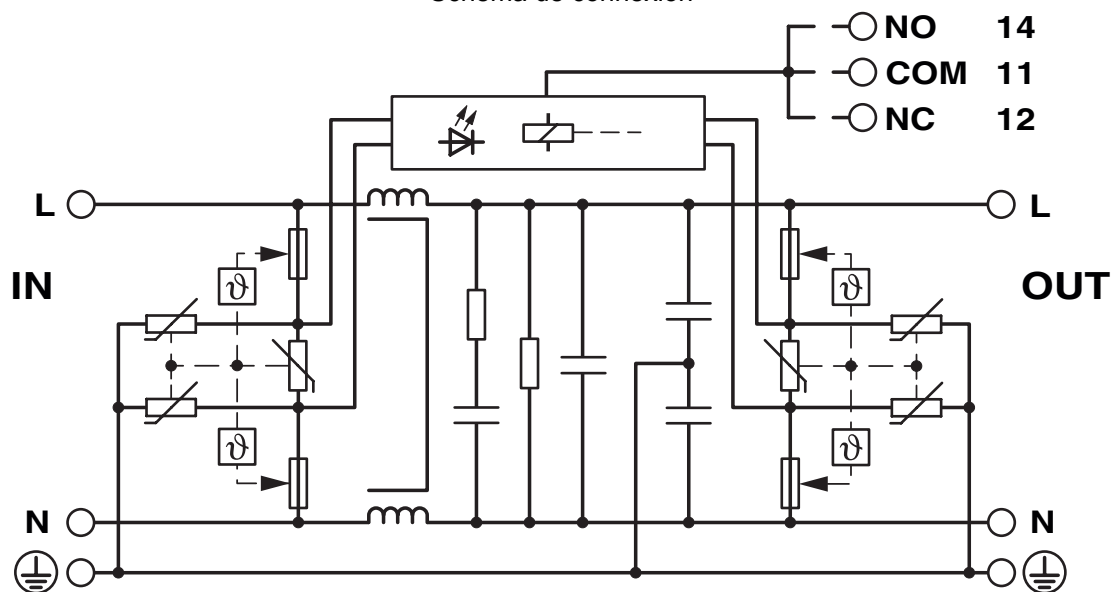


# SFP 1-20/120AC - Dispositif de protection antisurtension filtre CEM

2856702

<https://www.phoenixcontact.com/fr/produits/2856702>

Schéma de connexion



# SFP 1-20/120AC - Dispositif de protection antisurtension filtre CEM



2856702

<https://www.phoenixcontact.com/fr/produits/2856702>

## Homologations

 To download certificates, visit the product detail page: <https://www.phoenixcontact.com/fr/produits/2856702>



**cUL Recognized**

Identifiant de l'homologation: FILE E 330181



**UL Recognized**

Identifiant de l'homologation: FILE E 330181



**CSA**

Identifiant de l'homologation: 13631



**CSAus**

Identifiant de l'homologation: 13631

**UAE-RoHS**

Identifiant de l'homologation: 23-10-88892

# SFP 1-20/120AC - Dispositif de protection antisurtension filtre CEM



2856702

<https://www.phoenixcontact.com/fr/produits/2856702>

## Classifications

### ECLASS

ECLASS-13.0	27171203
ECLASS-15.0	27171203

### ETIM

ETIM 9.0	EC000942
----------	----------

### UNSPSC

UNSPSC 21.0	39121600
-------------	----------

# SFP 1-20/120AC - Dispositif de protection antisurtension filtre CEM



2856702

<https://www.phoenixcontact.com/fr/produits/2856702>

## Conformité environnementale

### EU RoHS

Conforme aux exigences de la directive RoHS	Oui
sauf exceptions mentionnées	7(a)

### China RoHS

Environment friendly use period (EFUP)	EFUP-50
	Vous trouverez un tableau de déclaration conformément à IACPEIP (China RoHS) concernant les produits dans la zone de téléchargement du produit correspondant sous « Déclaration du fabricant ». Pour tous les produits avec EFUP-E, aucun tableau de déclaration conformément à IACPEIP (China RoHS) nest établi car cela nest pas nécessaire.

### EU REACH SVHC

Indication de substance soumise à autorisation REACH (n° CAS)	Hexahydromethylphthalic anhydride(n° CAS: Non applicable)
	Lead(n° CAS: 7439-92-1)
	6,6'-di-tert-butyl-2,2'-methylenedi-p-cresol(n° CAS: 119-47-1)
SCIP	8324e944-6f22-47f8-9eb7-1180e0f66012

### EF3.1 Changement climatique

CO2e kg	10,965 kg CO2e
---------	----------------

Phoenix Contact 2026 © - Tous droits réservés  
<https://www.phoenixcontact.com>

PHOENIX CONTACT SAS  
52 Boulevard de Beaubourg Emerainville  
77436 Marne La Vallée Cedex 2 France  
+33 (0) 1 60 17 98 98  
[documentation@phoenixcontact.fr](mailto:documentation@phoenixcontact.fr)