

# PT 1X2-12DC-ST - Fiche parafoudre



2856029

<https://www.phoenixcontact.com/fr/produits/2856029>

Veillez tenir compte du fait que les données affichées dans ce document PDF proviennent de notre catalogue en ligne. Vous trouverez les données complètes dans la documentation utilisateur. Nos conditions générales d'utilisation des téléchargements sont applicables.



Fiche de protection PT avec circuit de protection pour un circuit de signal à 2 fils indépendants du potentiel. Compatibilité HART.

## Avantages

- Contrôle et documentation simplifiés avec CHECKMASTER 2 grâce à des modules de protection enfichables
- Confort de maintenance accru grâce à la structure en 2 parties
- Une sélection simple adaptée à toutes les exigences dans le domaine de la technique de mesure, de commande et de régulation (MCR) grâce à une gamme complète
- Aucune influence du signal en cas de travaux d'entretien grâce à une insertion et retrait exempts d'impédance des fiches de protection

## Données commerciales

Référence	2856029
Conditionnement	10 Unité(s)
Commande minimum	10 Unité(s)
Clé de vente	CL2111
Product key	CL2111
GTIN	4017918599218
Poids par pièce (emballage compris)	23,8 g
Poids par pièce (hors emballage)	15,586 g
Numéro du tarif douanier	85363010
Pays d'origine	DE

# PT 1X2-12DC-ST - Fiche parafoudre

2856029

<https://www.phoenixcontact.com/fr/produits/2856029>

## Caractéristiques techniques

### Remarques

#### Généralités

Remarque	Les caractéristiques techniques s'appliquent conjointement avec les éléments de base mentionnés ci-après :
	PT 1X2+F-BE 2856126
	PT 1X2-BE 2856113

### Propriétés du produit

Type de produit	Protection antisurtension pour la technique MCR
Gamme de produits	PLUGTRAB PT
Classe d'essai CEI	C1
	C2
	C3
	D1
Type	Connecteur mâle
Parafoudre contrôlable avec CHECKMASTER à partir de la révision de logiciel :	à partir rév. logiciel 1.00
Paires de fils par module	1

#### Propriétés d'isolation

Catégorie de surtension	III
Degré de pollution	2

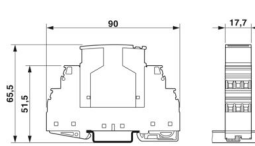
### Propriétés électriques

Tension nominale $U_N$	12 V DC
------------------------	---------

### Caractéristiques de raccordement

Type de raccordement	Raccordement vissé (en relation avec une embase)
Filetage vis	M3
Couple de serrage	0,5 Nm
Section de conducteur souple	0,2 mm <sup>2</sup> ... 2,5 mm <sup>2</sup>
Section de conducteur rigide	0,2 mm <sup>2</sup> ... 4 mm <sup>2</sup>
Section conduct. AWG	24 ... 12

### Dimensions

Dessin coté	
Largeur	17,7 mm
Hauteur	45 mm

# PT 1X2-12DC-ST - Fiche parafoudre



2856029

<https://www.phoenixcontact.com/fr/produits/2856029>

Profondeur	52 mm
Graduation	1 UL
Largeur module complet	17,7 mm
Hauteur module complet	90 mm
Profondeur module complet	65,5 mm

## Indications sur les matériaux

Couleur	noir (RAL 9005)
	couleur cuivre
Classe d'inflammabilité selon UL 94	V-0
Matériau du boîtier	PA 6.6

## Propriétés mécaniques

### Caractéristiques mécaniques

Paroi latérale ouverte	non
------------------------	-----

## Circuit de protection

Sens de l'action	Line-Line & Line-Signal Ground/Shield & optional Signal Ground/Shield-Earth Ground
Tension nominale $U_N$	12 V DC
Tension permanente maximale UC	13 V DC
	9 V AC
Courant de référence	450 mA (45 °C)
Courant utile de service $I_C$ pour $U_C$	$\leq 5 \mu A$
Courant résiduel $I_{PE}$	$\leq 1 \mu A$ (avec PT 1X2+F-BE)
	$\leq 2 \mu A$ (avec PT 1X2-BE)
Courant nominal de décharge $I_n$ (8/20) $\mu s$ (fil-fil)	10 kA
Courant nominal de décharge $I_n$ (8/20) $\mu s$ (fil-terre)	10 kA
Courant de décharge d'impulsion $I_{imp}$ (10/350) $\mu s$	2,5 kA
Corriente de descarga total $I_{Total}$ (8/20) $\mu s$	20 kA
Courant de décharge $I_{max}$ (8/20) $\mu s$ maximal (fil-fil)	10 kA
Courant de décharge $I_{max}$ (8/20) $\mu s$ maximal (fil-terre)	10 kA
Courant d'impulsion nominal $I_{an}$ (10/1000) $\mu s$ (fil-fil)	67 A
Limitation tension de sortie pour 1 kV/ $\mu s$ (fil-fil) spike	$\leq 20 V$
Limitation tension de sortie pour 1 kV/ $\mu s$ (fil-terre) spike	$\leq 450 V$ (avec PT 1X2-BE)
	$\leq 1 kV$ (avec PT 1X2+F-BE)
Limitation tension de sortie pour 1 kV/ $\mu s$ (fil-fil) statique	$\leq 18 V$
Limitation tension de sortie pour 1 kV/ $\mu s$ (fil-terre) statique	$\leq 25 V$ (avec PT 1X2-BE)
	$\leq 50 V$ (avec PT 1X2+F-BE)
Tension résiduelle pour $I_n$ (fil-fil)	$\leq 18 V$
Tension résiduelle pour $I_{an}$ (10/1000) $\mu s$ (fil-fil)	$\leq 23 V$
Niveau de protection $U_p$ (fil-fil)	$\leq 50 V$ (C2 - 10 kV / 5 kA)
Niveau de protection $U_p$ (fil-terre)	$\leq 450 V$ (C1 - 1 kV / 500 A avec PT 1X2-BE)
	$\leq 1000 V$ (C2 - 10 kV / 5 kA avec PT 1X2+F-BE)

# PT 1X2-12DC-ST - Fiche parafoudre



2856029

<https://www.phoenixcontact.com/fr/produits/2856029>

Niveau de protection $U_p$ statique (fil-fil)	$\leq 18$ V (C2 - 10 kV / 5 kA)
Niveau de protection $U_p$ statique (fil-terre)	$\leq 50$ V (C2 - 10 kV / 5 kA avec PT 1X2-BE) $\leq 100$ V (C2 - 10 kV / 5 kA avec PT 1X2+F-BE)
Temps d'amorçage $t_A$ (fil-fil)	$\leq 1$ ns
Temps d'amorçage $t_A$ (fil-terre)	$\leq 100$ ns
Perte d'insertion aE, sym.	typ. 0,5 dB ( $\leq 600$ kHz/50 $\Omega$ ) typ. 0,2 dB ( $\leq 200$ kHz/150 $\Omega$ ) typ. 0,1 dB ( $\leq 50$ kHz/600 $\Omega$ )
Fréquence limite fg (3 dB), sym., dans le système 50 $\Omega$	typ. 3 MHz
Fréquence limite fg (3 dB), sym., dans le système 150 $\Omega$	typ. 1 MHz
Fréquence limite fg (3 dB), sym., dans le système 600 $\Omega$	typ. 300 kHz
Capacité (fil-fil)	typ. 3 nF
Capacité (fil-terre)	typ. 4 pF (avec PT 1X2-BE) typ. 2 pF (avec PT 1X2+F-BE)
Résistance par circuit	2,2 $\Omega \pm 10$ %
Message protection antisurtension défectueuse	aucun
Protection max. en amont nécessaire	500 mA (T)
Courant de choc admissible (fil-fil)	C2 - 10 kV / 5 kA C3 - 67 A
Courant de choc admissible (fil-terre)	C1 - 1 kV / 500 A C2 - 10 kV / 5 kA D1 - 2,5 kA

## Conditions environnementales et de durée de vie

### Conditions ambiantes

Indice de protection	IP20
Température ambiante (fonctionnement)	-40 °C ... 85 °C
Température ambiante (stockage/transport)	-40 °C ... 85 °C
Altitude	$\leq 2000$ m (amsl)

## Normes et spécifications

Normes/précriptions	CEI 61643-21
Remarque	2000 + Corrigendum 2001 + A1:2008, modifiée + A2:2012
Normes/précriptions	EN 61643-21
Remarque	2001 + A1:2009 + A2:2013
Normes/précriptions	GB/T 3836.1
Remarque	2021
Normes/précriptions	GB/T 3836.3
Remarque	2021

## Montage

Type de montage	sur embase
-----------------	------------

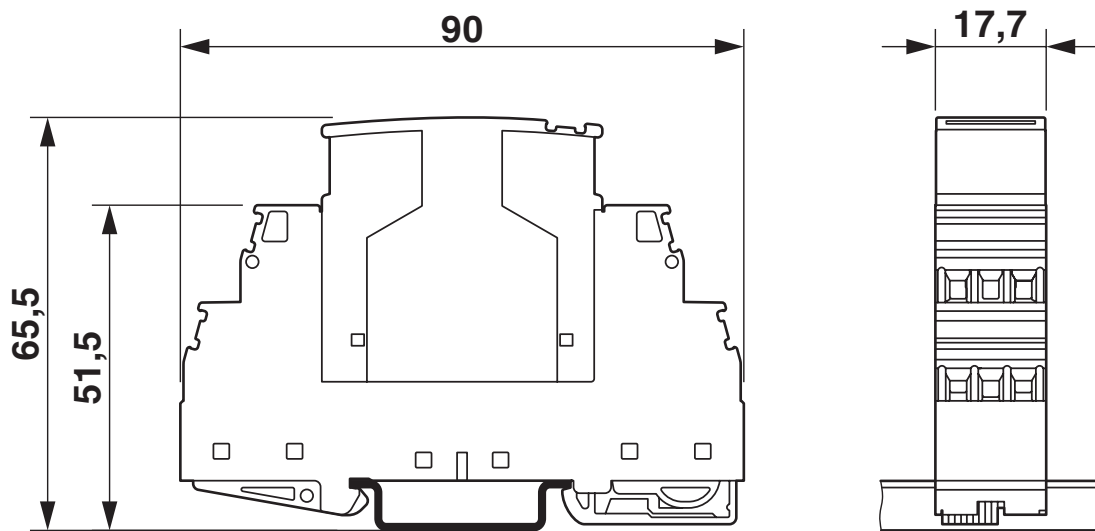
# PT 1X2-12DC-ST - Fiche parafoudre

2856029

<https://www.phoenixcontact.com/fr/produits/2856029>

## Dessins

Dessin coté



La figure montre le module complet, se compose d'un élément de base et d'un connecteur mâle

Diagramme



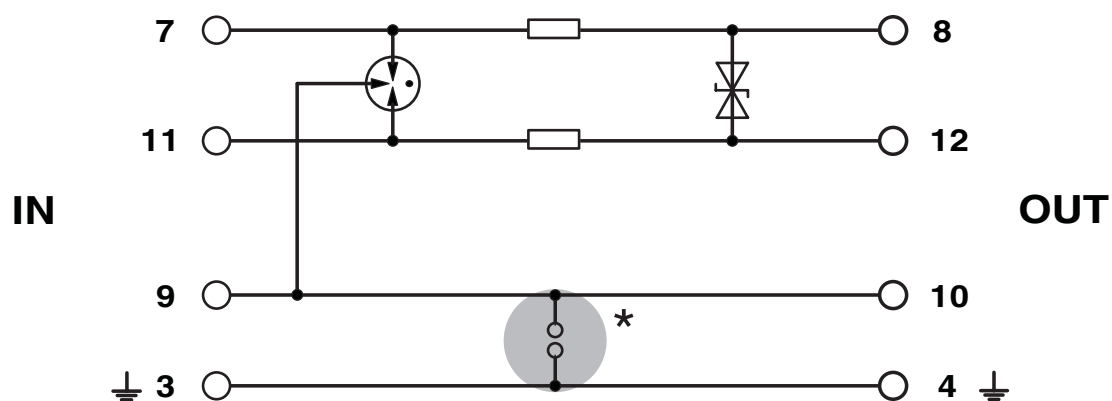
# PT 1X2-12DC-ST - Fiche parafoudre

2856029

<https://www.phoenixcontact.com/fr/produits/2856029>



Schéma de connexion



# PT 1X2-12DC-ST - Fiche parafoudre



2856029

<https://www.phoenixcontact.com/fr/produits/2856029>

## Homologations

To download certificates, visit the product detail page: <https://www.phoenixcontact.com/fr/produits/2856029>



**DNV GL**

Identifiant de l'homologation: TAE00001N6



**UL Listed**

Identifiant de l'homologation: FILE E 138168

	Tension nominale $U_N$	Intensité nominale $I_N$	Section AWG	Section $\text{mm}^2$
keine				
	12 V	0,45 A	-	-



**CCC**

Identifiant de l'homologation: 2020322316003150



**cUL Listed**

Identifiant de l'homologation: FILE E 333250



**UL Listed**

Identifiant de l'homologation: FILE E 333250



**ATEX**

Identifiant de l'homologation: DEKRA 22ATEX0044 X



**IECEx**

Identifiant de l'homologation: IECEx DEK 22.0031X



**UKCA-EX**

Identifiant de l'homologation: DEKRA 22UKEX6005X



**NEPSI-EX**

Identifiant de l'homologation: GYJ20.1180X

# PT 1X2-12DC-ST - Fiche parafoudre



2856029

<https://www.phoenixcontact.com/fr/produits/2856029>

## Classifications

### ECLASS

ECLASS-13.0	27171501
ECLASS-15.0	27171501

### ETIM

ETIM 10.0	EC001466
-----------	----------

### UNSPSC

UNSPSC 21.0	39121600
-------------	----------

## Conformité environnementale

### EU RoHS

Conforme aux exigences de la directive RoHS	Oui
sauf exceptions mentionnées	7(a), 7(c)-I

### China RoHS

Environment friendly use period (EFUP)	EFUP-50
	Vous trouverez un tableau de déclaration conformément à IACPEIP (China RoHS) concernant les produits dans la zone de téléchargement du produit correspondant sous « Déclaration du fabricant ». Pour tous les produits avec EFUP-E, aucun tableau de déclaration conformément à IACPEIP (China RoHS) nest établi car cela nest pas nécessaire.

### EU REACH SVHC

Indication de substance soumise à autorisation REACH (n° CAS)	Lead(n° CAS: 7439-92-1)
SCIP	00147076-5464-45e4-acc-1a96b3d82c02

### EF3.1 Changement climatique

CO2e kg	0,896 kg CO2e
---------	---------------