

PT 2+1-S-48DC-ST - Fiche parafoudre type 3

2839648

<https://www.phoenixcontact.com/fr/produits/2839648>

Veillez tenir compte du fait que les données affichées dans ce document PDF proviennent de notre catalogue en ligne. Vous trouverez les données complètes dans la documentation utilisateur. Nos conditions générales d'utilisation des téléchargements sont applicables.



Fiche de protection PT avec protection antisurtension fine pour alimentations, indication optique de défaut. Tension nominale : 48 V AC

Avantages

- Contrôle et documentation simplifiés avec CHECKMASTER 2 grâce à des modules de protection enfichables
- Confort de maintenance accru grâce à la structure en 2 parties
- Une sélection simple adaptée à toutes les exigences dans le domaine de la technique de mesure, de commande et de régulation (MCR) grâce à une gamme complète
- Aucune influence du signal en cas de travaux d'entretien grâce à une insertion et retrait exempts d'impédance des fiches de protection

Données commerciales

Référence	2839648
Conditionnement	10 Unité(s)
Commande minimum	10 Unité(s)
Remarque	Fabrication à la commande (pas de reprise)
Clé de vente	CL1411
Product key	CL1411
GTIN	4017918193713
Poids par pièce (emballage compris)	22,68 g
Poids par pièce (hors emballage)	20,213 g
Numéro du tarif douanier	85363030
Pays d'origine	DE

PT 2+1-S-48DC-ST - Fiche parafoudre type 3

2839648

<https://www.phoenixcontact.com/fr/produits/2839648>

Caractéristiques techniques

Propriétés du produit

Type de produit	Protection d'appareil
Gamme de produits	PLUGTRAB PT
Système d'alimentation CEI	DC
Type	Connecteur mâle
Nombre de pôles	2
Message protection antisurtension défectueuse	optique

Propriétés d'isolation

Catégorie de surtension	III
Degré de pollution	2
Parafoudre contrôlable avec CHECKMASTER à partir de la révision de logiciel :	à partir rév. logiciel 1.00
Classe d'essai CEI	III
	T3
Types EN	T3
Nombre de ports	One

Dimensions

Dessin coté	
Largeur	17,5 mm
Hauteur	44,8 mm
Profondeur	51,7 mm
Graduation	1 UL
Largeur module complet	17,7 mm
Hauteur module complet	90 mm
Profondeur module complet	65,5 mm

Indications sur les matériaux

Couleur	noir (RAL 9005)
Classe d'inflammabilité selon UL 94	V-0
Valeur CTI du matériau	600
Matériau isolant	PA 6.6
Matériau du boîtier	PA 6.6

Circuit de protection

Circuits de protection	L-N
	L-PE

PT 2+1-S-48DC-ST - Fiche parafoudre type 3



2839648

<https://www.phoenixcontact.com/fr/produits/2839648>

	N-PE
	(L+) - (L-)
	(L+/L-) - PE
Sens de l'action	1L-N & N-PE
Tension nominale U_N	48 V DC
Tension permanente maximale UC	60 V DC
Courant de charge nominal I_L	26 A (30 °C)
Courant résiduel I_{PE}	≤ 10 μA
Courant nom. de décharge I_n (8/20)μs.	500 A
Choc combiné U_{OC}	1 kV (2 Ω)
	1 kV (2 Ω)
Niveau de protection en tension U_p	≤ 120 V
Temps d'amorçage t_A (L-N)	≤ 1 ns
Temps d'amorçage t_A (L-PE)	≤ 1 ns
Courant de court-circuit assigné I_{SCCR}	200 A (sans fusible en amont pour Uc)
Fusible maximal pour câblage traversant	25 A (gG)
Fusible en amont maximum pour câblage de lignes de dérivation	50 A (gG)

Conditions environnementales et de durée de vie

Conditions ambiantes

Indice de protection	IP20
Température ambiante (fonctionnement)	-40 °C ... 80 °C
Température ambiante (stockage/transport)	-40 °C ... 80 °C
Altitude	≤ 2000 m (amsl)
Humidité de l'air admissible (fonctionnement)	5 % ... 95 %

Normes et spécifications

Normes/précriptions	EN 61643-11
Remarque	2012
Normes/précriptions	CEI 61643-11
Remarque	2011

Montage

Type de montage	sur embase
-----------------	------------

PT 2+1-S-48DC-ST - Fiche parafoudre type 3

2839648

<https://www.phoenixcontact.com/fr/produits/2839648>

Dessins

Dessin coté

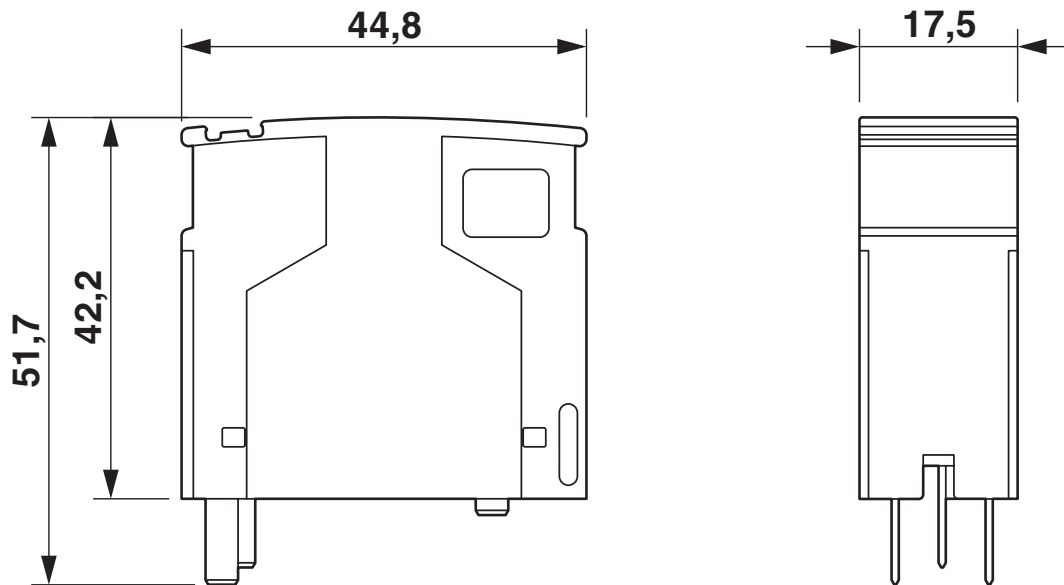
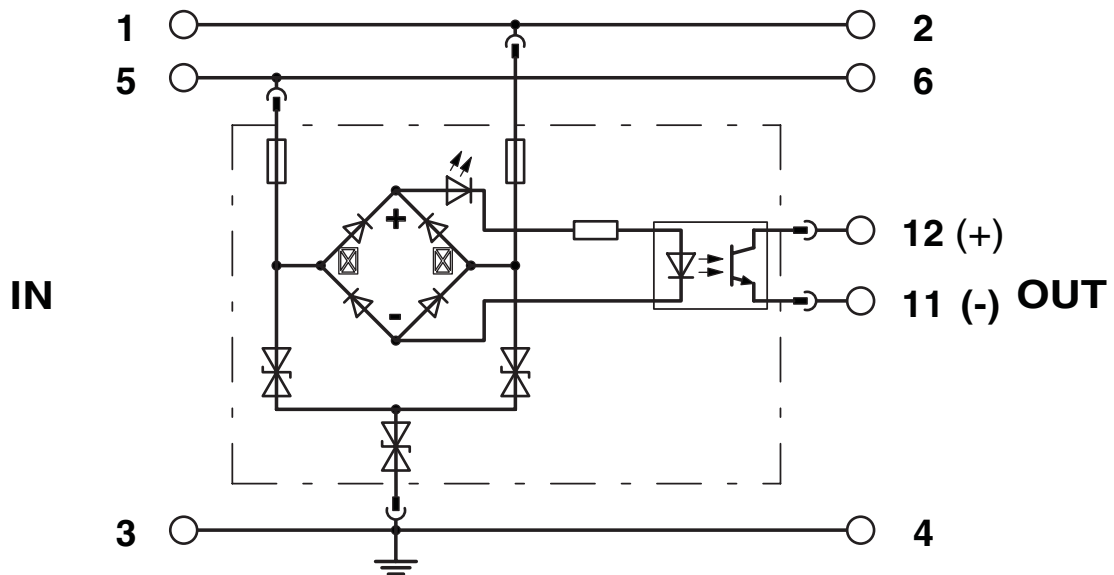


Schéma de connexion



PT 2+1-S-48DC-ST - Fiche parafoudre type 3



2839648

<https://www.phoenixcontact.com/fr/produits/2839648>

Classifications

ECLASS

ECLASS-13.0	27171203
ECLASS-15.0	27171203

ETIM

ETIM 10.0	EC000942
-----------	----------

UNSPSC

UNSPSC 21.0	39121600
-------------	----------

Conformité environnementale

EU RoHS

Conforme aux exigences de la directive RoHS	Oui
sauf exceptions mentionnées	7(a), 7(c)-I

China RoHS

Environment friendly use period (EFUP)	EFUP-50
	Vous trouverez un tableau de déclaration conformément à IACPEIP (China RoHS) concernant les produits dans la zone de téléchargement du produit correspondant sous « Déclaration du fabricant ». Pour tous les produits avec EFUP-E, aucun tableau de déclaration conformément à IACPEIP (China RoHS) nest établi car cela nest pas nécessaire.

EU REACH SVHC

Indication de substance soumise à autorisation REACH (n° CAS)	Hexahydromethylphthalic anhydride(n° CAS: Non applicable)
	Lead(n° CAS: 7439-92-1)
SCIP	f0f4c759-074a-471f-853a-6aced60c743b

EF3.1 Changement climatique

CO2e kg	1,53 kg CO2e
---------	--------------