

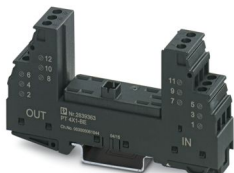
PT 4X1-BE - Élément de base de parafoudre basse tension



2839363

<https://www.phoenixcontact.com/fr/produits/2839363>

Veillez tenir compte du fait que les données affichées dans ce document PDF proviennent de notre catalogue en ligne. Vous trouverez les données complètes dans la documentation utilisateur. Nos conditions générales d'utilisation des téléchargements sont applicables.



Embase pour fiche de protection PT avec circuit de protection pour circuits de signaux à 4 conducteurs mis à la terre d'un côté, avec pont entre les connexions 3-4 (GND) et 9-10, montage sur NS 35/7,5 et NS 35/15, largeur de boîtier : 17,5 mm

Avantages

- Confort de maintenance accru grâce à la structure en 2 parties
- Une sélection simple adaptée à toutes les exigences dans le domaine de la technique de mesure, de commande et de régulation (MCR) grâce à une gamme complète
- Aucune influence du signal en cas de travaux d'entretien grâce à une insertion et retrait exempts d'impédance des fiches de protection

Données commerciales

Référence	2839363
Conditionnement	10 Unité(s)
Commande minimum	10 Unité(s)
Clé de vente	CL2111
Product key	CL2111
GTIN	4017918182793
Poids par pièce (emballage compris)	57 g
Poids par pièce (hors emballage)	50,209 g
Numéro du tarif douanier	85366990
Pays d'origine	DE

PT 4X1-BE - Élément de base de parafoudre basse tension



2839363

<https://www.phoenixcontact.com/fr/produits/2839363>

Caractéristiques techniques

Remarques

Information pour le fonctionnement	En utilisant l'embase PT ... BE , les connexions 9/10 (GND) sont directement reliées au profilé via le pied de montage métallique.
------------------------------------	---

Propriétés du produit

Type de produit	Élément de base
Gamme de produits	PLUGTRAB PT
Type	Élément de base, montage sur rail DIN
Nombre de pôles	4
Message protection antisurtension défectueuse	aucun

Propriétés d'isolation

Catégorie de surtension	III
Degré de pollution	2

Propriétés électriques

Tension nominale U_N	48 V AC
------------------------	---------

Caractéristiques de raccordement

Type de raccordement	Raccordement vissé
Filetage vis	M3
Couple de serrage	0,5 Nm
Section de conducteur souple	0,2 mm ² ... 2,5 mm ²
Section de conducteur rigide	0,2 mm ² ... 4 mm ²
Section conduct. AWG	24 ... 12

Dimensions

Dessin coté	
Largeur	17,7 mm
Hauteur	90 mm
Profondeur	51,5 mm (avec profilé 7,5 mm)
Graduation	1 UL

Indications sur les matériaux

Couleur	noir (RAL 9005) couleur cuivre
Classe d'inflammabilité selon UL 94	V-0
Matériau du boîtier	PA 6.6

PT 4X1-BE - Élément de base de parafoudre basse tension



2839363

<https://www.phoenixcontact.com/fr/produits/2839363>

Propriétés mécaniques

Caractéristiques mécaniques

Paroi latérale ouverte	non
------------------------	-----

Circuit de protection

Tension nominale U_N	48 V AC
Tension permanente maximale UC	77 V DC 55 V AC
Courant de référence	300 mA (45 °C)
Résistance par circuit	4,7 Ω \pm 10 %
Protection max. en amont nécessaire	315 mA (T)

Conditions environnementales et de durée de vie

Conditions ambiantes

Indice de protection	IP20
Température ambiante (fonctionnement)	-40 °C ... 85 °C
Température ambiante (stockage/transport)	-40 °C ... 85 °C
Altitude	\leq 2000 m (amsl)

Normes et spécifications

Normes/prescriptions	CEI 61643-21
Remarque	2000 + Corrigendum 2001 + A1:2008, modifiée + A2:2012
Normes/prescriptions	EN 61643-21
Remarque	2001 + A1:2009 + A2:2013

Montage

Type de montage	Profilé : 35 mm
-----------------	-----------------

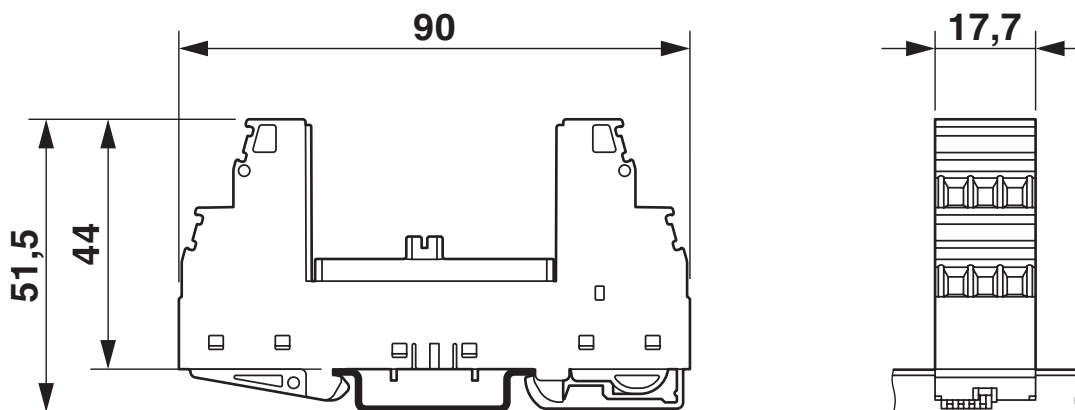
PT 4X1-BE - Élément de base de parafoudre basse tension

2839363

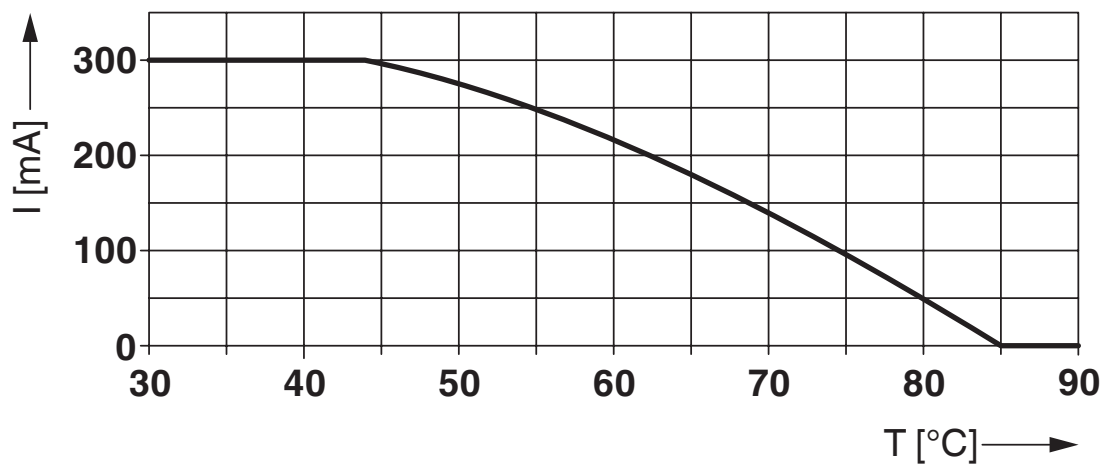
<https://www.phoenixcontact.com/fr/produits/2839363>

Dessins

Dessin coté



Diagramme

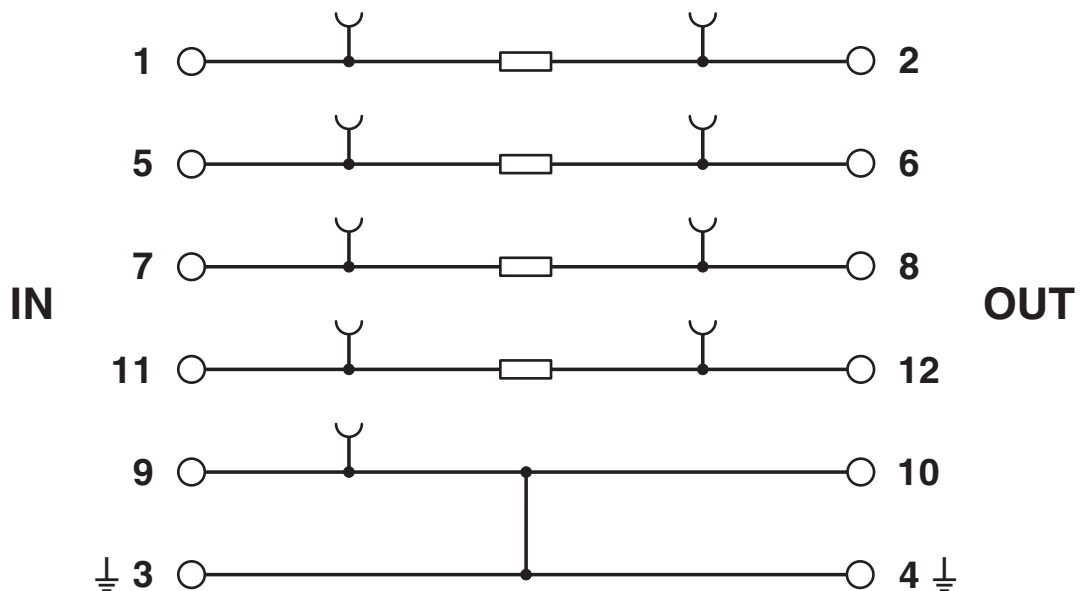


PT 4X1-BE - Élément de base de parafoudre basse tension

2839363

<https://www.phoenixcontact.com/fr/produits/2839363>

Schéma de connexion




PT 4X1-BE - Élément de base de parafoudre basse tension



2839363

<https://www.phoenixcontact.com/fr/produits/2839363>

Homologations

 To download certificates, visit the product detail page: <https://www.phoenixcontact.com/fr/produits/2839363>



DNV GL

Identifiant de l'homologation: TAE00001N6



UL Listed

Identifiant de l'homologation: FILE E 138168



cUL Listed

Identifiant de l'homologation: FILE E 333250



UL Listed

Identifiant de l'homologation: FILE E 333250

PT 4X1-BE - Élément de base de parafoudre basse tension



2839363

<https://www.phoenixcontact.com/fr/produits/2839363>

Classifications

ECLASS

ECLASS-13.0	27171592
ECLASS-15.0	27171592

ETIM

ETIM 10.0	EC002497
-----------	----------

UNSPSC

UNSPSC 21.0	39121600
-------------	----------

PT 4X1-BE - Élément de base de parafoudre basse tension



2839363

<https://www.phoenixcontact.com/fr/produits/2839363>

Conformité environnementale

EU RoHS

Conforme aux exigences de la directive RoHS

Oui, Aucun exception

China RoHS

Environment friendly use period (EFUP)

EFUP-E

Aucune substance dangereuse au-dessus des valeurs limites

EU REACH SVHC

Indication de substance soumise à autorisation REACH (n° CAS)

Aucun substance na un taux pondéral supérieur à 0,1 %

Phoenix Contact 2026 © - Tous droits réservés

<https://www.phoenixcontact.com>

PHOENIX CONTACT SAS

52 Boulevard de Beaubourg Emerainville

77436 Marne La Vallée Cedex 2 France

+33 (0) 1 60 17 98 98

documentation@phoenixcontact.fr