

# PT 4-12DC-ST - Fiche parafoudre

2839237

<https://www.phoenixcontact.com/fr/produits/2839237>

Veillez tenir compte du fait que les données affichées dans ce document PDF proviennent de notre catalogue en ligne. Vous trouverez les données complètes dans la documentation utilisateur. Nos conditions générales d'utilisation des téléchargements sont applicables.



Fiche de protection PT avec circuit de protection pour 1 circuit de signal à 4 fils sans potentiel de terre. Tension nominale : 12 V DC

## Avantages

- Contrôle et documentation simplifiés avec CHECKMASTER 2 grâce à des modules de protection enfichables
- Confort de maintenance accru grâce à la structure en 2 parties
- Une sélection simple adaptée à toutes les exigences dans le domaine de la technique de mesure, de commande et de régulation (MCR) grâce à une gamme complète
- Aucune influence du signal en cas de travaux d'entretien grâce à une insertion et retrait exempts d'impédance des fiches de protection

## Données commerciales

Référence	2839237
Conditionnement	10 Unité(s)
Commande minimum	10 Unité(s)
Clé de vente	CL2111
Product key	CL2111
GTIN	4017918182779
Poids par pièce (emballage compris)	26,2 g
Poids par pièce (hors emballage)	21,143 g
Numéro du tarif douanier	85363010
Pays d'origine	DE

## Caractéristiques techniques

### Propriétés du produit

Type de produit	Protection antisurtension pour la technique MCR
Gamme de produits	PLUGTRAB PT
Classe d'essai CEI	C1
	C2
	C3
	D1
Classe de protection VDE	C1
	C2
	C3
	D1
Type	Connecteur mâle
Message protection antisurtension défectueuse	aucun
Parafoudre contrôlable avec CHECKMASTER à partir de la révision de logiciel :	à partir rév. logiciel 1.00

### Propriétés d'isolation

Catégorie de surtension	III
Degré de pollution	2

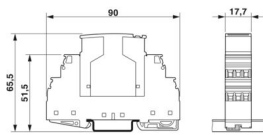
### Propriétés électriques

Tension nominale $U_N$	12 V DC
------------------------	---------

### Caractéristiques de raccordement

Type de raccordement	Raccordement vissé (en relation avec une embase)
Filetage vis	M3
Couple de serrage	0,5 Nm
Section de conducteur souple	0,2 mm <sup>2</sup> ... 2,5 mm <sup>2</sup>
Section de conducteur rigide	0,2 mm <sup>2</sup> ... 4 mm <sup>2</sup>
Section conduct. AWG	24 ... 12

### Dimensions

Dessin coté	
Largeur	17,7 mm
Hauteur	45 mm
Profondeur	52 mm
Graduation	1 UL
Largeur module complet	17,7 mm

# PT 4-12DC-ST - Fiche parafoudre



2839237

<https://www.phoenixcontact.com/fr/produits/2839237>

Hauteur module complet	90 mm
Profondeur module complet	65,5 mm

## Indications sur les matériaux

Couleur	noir (RAL 9005) couleur cuivre
Classe d'inflammabilité selon UL 94	V-0
Matériau du boîtier	PA 6.6

## Propriétés mécaniques

### Caractéristiques mécaniques

Paroi latérale ouverte	non
------------------------	-----

## Circuit de protection

Sens de l'action	Line-Line & Line-Signal Ground/Shield & optional Signal Ground/Shield-Earth Ground
Tension nominale $U_N$	12 V DC
Tension permanente maximale $U_C$	12,8 V DC 9 V AC
Courant de référence	2 A (80 °C)
Courant utile de service $I_C$ pour $U_C$	$\leq 1$ mA
Courant résiduel $I_{PE}$	$\leq 4$ $\mu$ A (raccordement direct à la terre) $\leq 1$ $\mu$ A (avec PT 4+F-BE)
Courant nominal de décharge $I_n$ (8/20) $\mu$ s (fil-fil)	690 A
Courant nominal de décharge $I_n$ (8/20) $\mu$ s (fil-terre)	10 kA
Courant de décharge d'impulsion $I_{imp}$ (10/350) $\mu$ s	2,5 kA (par circuit)
Corriente de descarga total $I_{Total}$ (8/20) $\mu$ s	20 kA
Courant de décharge $I_{max}$ (8/20) $\mu$ s maximal (fil-fil)	690 A
Courant de décharge $I_{max}$ (8/20) $\mu$ s maximal (fil-terre)	10 kA
Courant d'impulsion nominal $I_{an}$ (10/1000) $\mu$ s (fil-fil)	128 A
Limitation tension de sortie pour 1 kV/ $\mu$ s (fil-fil) spike	$\leq 20$ V
Limitation tension de sortie pour 1 kV/ $\mu$ s (fil-terre) spike	$\leq 450$ V $\leq 1$ kV (avec PT 4+F-BE)
Limitation tension de sortie pour 1 kV/ $\mu$ s (fil-fil) statique	$\leq 18$ V
Tension résiduelle pour $I_n$ (fil-fil)	$\leq 50$ V
Tension résiduelle pour $I_{an}$ (10/1000) $\mu$ s (fil-fil)	$\leq 25$ V
Niveau de protection $U_p$ (fil-fil)	$\leq 40$ V (C1 - 1 kV / 500 A)
Niveau de protection $U_p$ (fil-terre)	$\leq 450$ V $\leq 1$ kV (avec PT 4+F-BE)
Temps d'amorçage $t_A$ (fil-fil)	$\leq 1$ ns
Temps d'amorçage $t_A$ (fil-terre)	$\leq 100$ ns
Temps de réponse $t_A$ (fil-signal de masse)	$\leq 1$ ns
Perte d'insertion aE, sym.	0,1 dB ( $\leq 600$ kHz)
Fréquence limite fg (3 dB), sym., dans le système 50 $\Omega$	typ. 3 MHz

# PT 4-12DC-ST - Fiche parafoudre



2839237

<https://www.phoenixcontact.com/fr/produits/2839237>

Message protection antisurtension défectueuse	aucun
Protection max. en amont nécessaire	2 A (T)
Courant de choc admissible (fil-fil)	C1 - 1 kV / 500 A
	C3 - 100 A
Courant de choc admissible (fil-terre)	C2 - 10 kV / 5 kA
	D1 - 2,5 kA

## Conditions environnementales et de durée de vie

### Conditions ambiantes

Indice de protection	IP20
Température ambiante (fonctionnement)	-40 °C ... 85 °C

## Normes et spécifications

Classe de protection VDE	C1
	C2
	C3
	D1

### Normes Spécification informatique

Normes/Prescriptions	CEI 61643-21
	DIN EN 61643-21
	UL 497B
	CEI 61643-21
	DIN EN 61643-21
UL 497B	

### Distances dans l'air et lignes de fuite

Normes/Prescriptions	VDE 0110-1 / CEI 60664-1
Normes/prescriptions	CEI 61643-21
Remarque	2000

## Montage

Type de montage	sur embase
-----------------	------------

# PT 4-12DC-ST - Fiche parafoudre

2839237

<https://www.phoenixcontact.com/fr/produits/2839237>

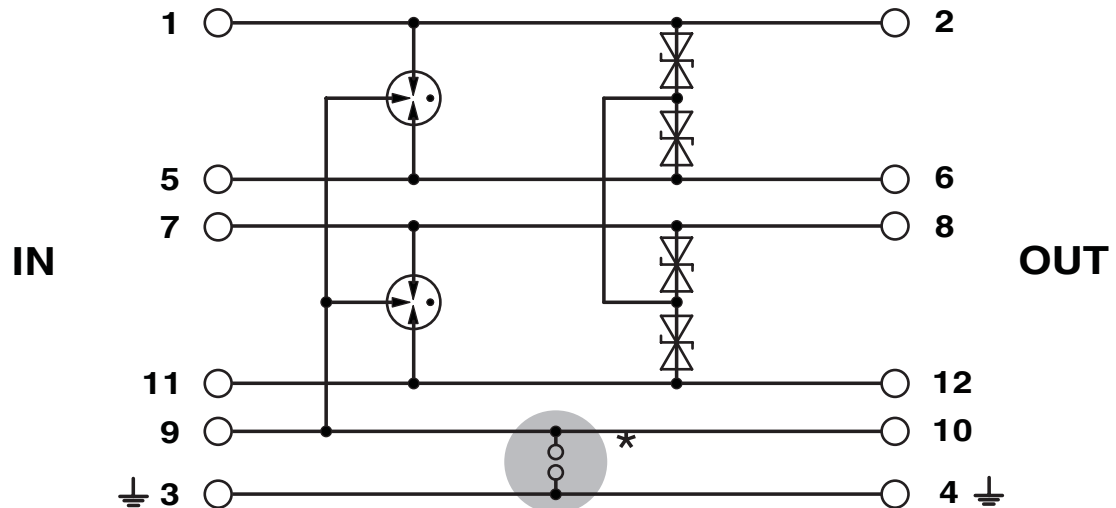
## Dessins

Dessin coté



La figure montre le module complet, se compose d'un élément de base et d'un connecteur mâle


Schéma de connexion





2839237


<https://www.phoenixcontact.com/fr/produits/2839237>

## Homologations

 To download certificates, visit the product detail page: <https://www.phoenixcontact.com/fr/produits/2839237>

 <b>UL Listed</b> Identifiant de l'homologation: FILE E 138168				
	Tension nominale $U_N$	Intensité nominale $I_N$	Section AWG	Section $\text{mm}^2$
keine				
	12 V	2 A	-	-

 <b>cUL Listed</b> Identifiant de l'homologation: FILE E 333250				
---	--	--	--	--

 <b>UL Listed</b> Identifiant de l'homologation: FILE E 333250				
--	--	--	--	--

2839237

<https://www.phoenixcontact.com/fr/produits/2839237>

## Classifications

### ECLASS

ECLASS-13.0	27171501
ECLASS-15.0	27171501

### ETIM

ETIM 10.0	EC001466
-----------	----------

### UNSPSC

UNSPSC 21.0	39121600
-------------	----------

2839237

<https://www.phoenixcontact.com/fr/produits/2839237>

## Conformité environnementale

### EU RoHS

Conforme aux exigences de la directive RoHS	Oui
sauf exceptions mentionnées	7(a), 7(c)-I

### China RoHS

Environment friendly use period (EFUP)	EFUP-50
	Vous trouverez un tableau de déclaration conformément à IACPEIP (China RoHS) concernant les produits dans la zone de téléchargement du produit correspondant sous « Déclaration du fabricant ». Pour tous les produits avec EFUP-E, aucun tableau de déclaration conformément à IACPEIP (China RoHS) nest établi car cela nest pas nécessaire.

### EU REACH SVHC

Indication de substance soumise à autorisation REACH (n° CAS)	Lead(n° CAS: 7439-92-1)
SCIP	f95191be-5310-4789-b29e-60d7ecdb1325

### EF3.1 Changement climatique

CO2e kg	1,106 kg CO2e
---------	---------------

Phoenix Contact 2026 © - Tous droits réservés  
<https://www.phoenixcontact.com>

PHOENIX CONTACT SAS  
 52 Boulevard de Beaubourg Emerainville  
 77436 Marne La Vallée Cedex 2 France  
 +33 (0) 1 60 17 98 98  
[documentation@phoenixcontact.fr](mailto:documentation@phoenixcontact.fr)