

D-LAN-19"-24 - Parafoudre

2838791

<https://www.phoenixcontact.com/fr/produits/2838791>



Veillez tenir compte du fait que les données affichées dans ce document PDF proviennent de notre catalogue en ligne. Vous trouverez les données complètes dans la documentation utilisateur. Nos conditions générales d'utilisation des téléchargements sont applicables.

Rack de 19" avec 24 ports protégés contre la surtension pour interfaces de données dans les réseaux Ethernet (1000Base-T), Token Ring, FDDI/CDDI selon la catégorie D/EN 50173 (CAT5e.), raccordement sur le module de protection : Fiches femelles RJ45.



Avantages

- Encombrement réduit grâce à sa petite hauteur de montage (1 unité rackable)
- Intégration facile dans un réseau avec les connecteurs femelles RJ45
- Utilisation possible jusqu'à 1 Gbit/s grâce à un circuit de protection adapté
- Extension facile grâce au design modulaire

Données commerciales

Référence	2838791
Conditionnement	1 Unité(s)
Commande minimum	1 Unité(s)
Remarque	Fabrication à la commande (pas de reprise)
Clé de vente	CL3111
Product key	CL3111
GTIN	4017918959968
Poids par pièce (emballage compris)	3□094 g
Poids par pièce (hors emballage)	3□091 g
Numéro du tarif douanier	85363010
Pays d'origine	DE

Caractéristiques techniques

Propriétés du produit

Type de produit	Protection antisurtension pour technologies de l'information
Gamme de produits	DATATRAB
Classe d'essai CEI	C1
	C2
	C3
	B3
Type	Module de distribution dans rack de 19"
Nombre de pôles	24
Message protection antisurtension défectueuse	aucun

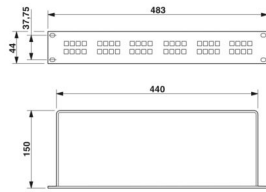
Propriétés d'isolation

Catégorie de surtension	II
Degré de pollution	2

Caractéristiques de raccordement

Type de raccordement	RJ45
----------------------	------

Dimensions

Dessin coté	
Largeur	483 mm
Hauteur	44 mm
Unité de hauteur	1 HE
Profondeur	160 mm

Indications sur les matériaux

Couleur	couleur acier/acier inox
	couleur cuivre
Matériau du boîtier	Tôle d'acier

Propriétés mécaniques

Caractéristiques mécaniques

Paroi latérale ouverte	non
------------------------	-----

Circuit de protection

D-LAN-19"-24 - Parafoudre



2838791

<https://www.phoenixcontact.com/fr/produits/2838791>

Sens de l'action	Line-Line & Line-Signal Ground/Shield & Signal Ground/Shield-Earth Ground
Tension permanente maximale UC	6 V DC
Courant de référence	1,5 A (25 °C)
Courant utile de service I _C pour U _C	≤ 1 mA
Courant résiduel I _{PE}	≤ 1 mA (Cavalier 2 retiré)
Courant nominal de décharge I _n (8/20) μs (fil-fil)	350 A
Courant nominal de décharge I _n (8/20) μs (fil-terre)	350 A
Courant nominal de décharge I _n (8/20) μs (blindage-terre)	2,5 kA (boîtier isolé)
Corriente de descarga total I _{Total} (8/20) μs	10 kA
Courant d'impulsion nominal I _{an} (10/1000)μs (fil-fil)	100 A
Courant d'impulsion nominal I _{an} (10/1000)μs (fil-terre)	100 A
Limitation tension de sortie pour 1 kV/μs (fil-fil) statique	≤ 20 V
Limitation tension de sortie pour 1 kV/μs (fil-terre) statique	≤ 30 V (J2 fiché) ≤ 170 V (J2 retiré)
Limitation tension de sortie pour 1 kV/μs (blindage-terre) statique	≤ 700 V (blindage isolé)
Tension résiduelle pour I _n (fil-fil)	≤ 65 V
Tension résiduelle pour I _n (fil-terre)	≤ 45 V (J2 ON) ≤ 220 V (J2 OFF)
Tension résiduelle pour I _n (blindage-terre)	≤ 700 V
Niveau de protection U _p (fil-fil)	≤ 50 V (C1 - 500 V / 250 A)
Niveau de protection U _p (fil-terre)	≤ 40 V (C1 - 500 V / 250 A (J2 ON)) ≤ 180 V (C1 - 500 V / 250 A (J2 OFF))
Niveau de protection U _p (blindage-terre)	≤ 800 V (boîtier isolé)
Temps d'amorçage t _A (fil-fil)	≤ 1 ns
Temps d'amorçage t _A (fil-terre)	≤ 1 ns
Temps d'amorçage t _A (fil-blindage)	≤ 100 ns
Perte d'insertion aE, sym.	typ. 1 dB (≤ 100 MHz)
Diaphonie entre appareils proches	typ. 36 dB (Système 100 Ω / 100 MHz)
Fréquence limite fg (3 dB), sym., dans le système 100 Ω	> 100 MHz
Capacité (fil-fil)	typ. 20 pF
Capacité (fil-terre)	typ. 1 pF
Message protection antisurtension défectueuse	aucun
Courant de choc admissible (fil-fil)	C1 - 500 V / 250 A
Courant de choc admissible (fil-terre)	C1 - 500 V / 250 A
Courant de choc admissible (blindage-terre)	C2 - 4 kV/2 kA

Conditions environnementales et de durée de vie

Conditions ambiantes

Indice de protection	IP20
Température ambiante (fonctionnement)	-40 °C ... 80 °C

Normes et spécifications

D-LAN-19"-24 - Parafoudre



2838791

<https://www.phoenixcontact.com/fr/produits/2838791>

Normes Spécification informatique

Normes/Prescriptions	CEI 61643-21
	DIN EN 50173-1
	CEI 61643-21
	DIN EN 50173-1

Distances dans l'air et lignes de fuite

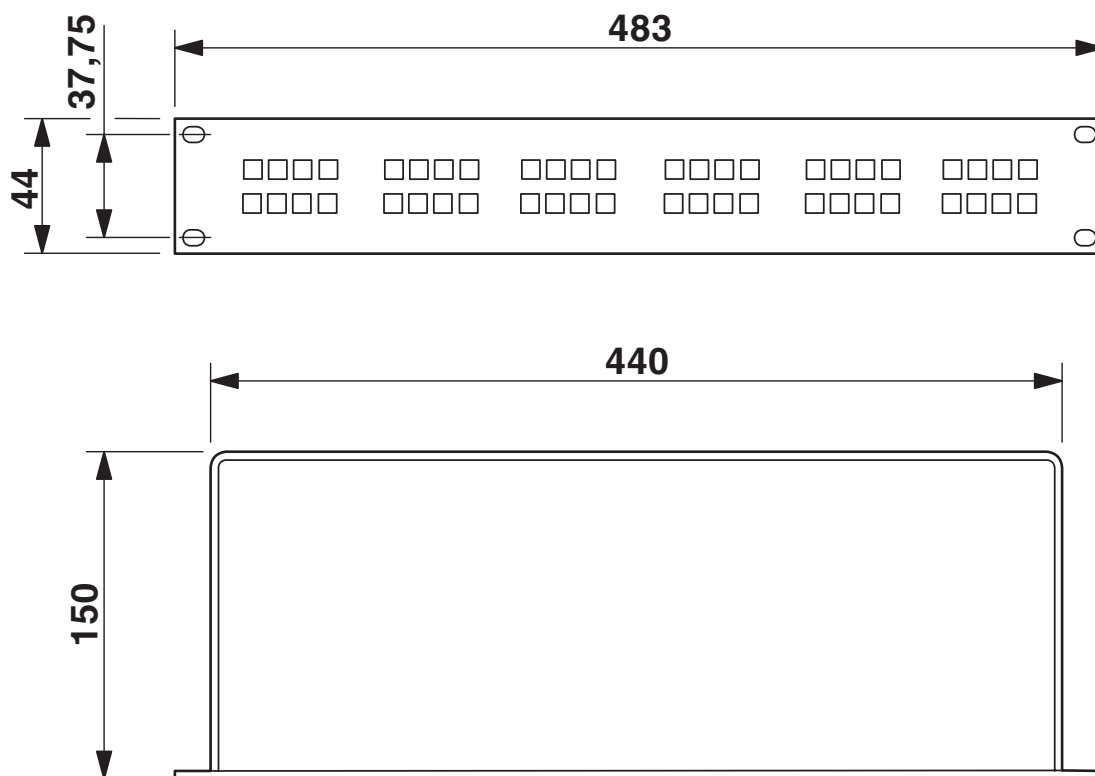
Normes/Prescriptions	DIN VDE 0110-1 / CEI 60664-1
Normes/prescriptions	CEI 61643-21
Remarque	2000

Montage

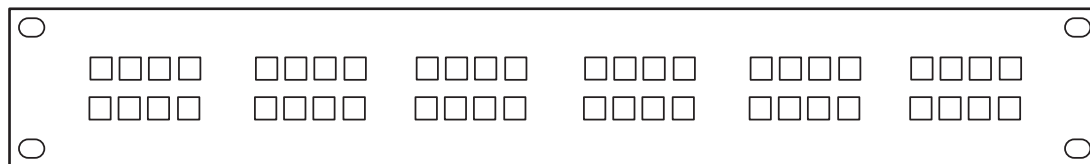
Type de montage	Rack de 19"
-----------------	-------------

Dessins

Dessin coté



Dessin du produit



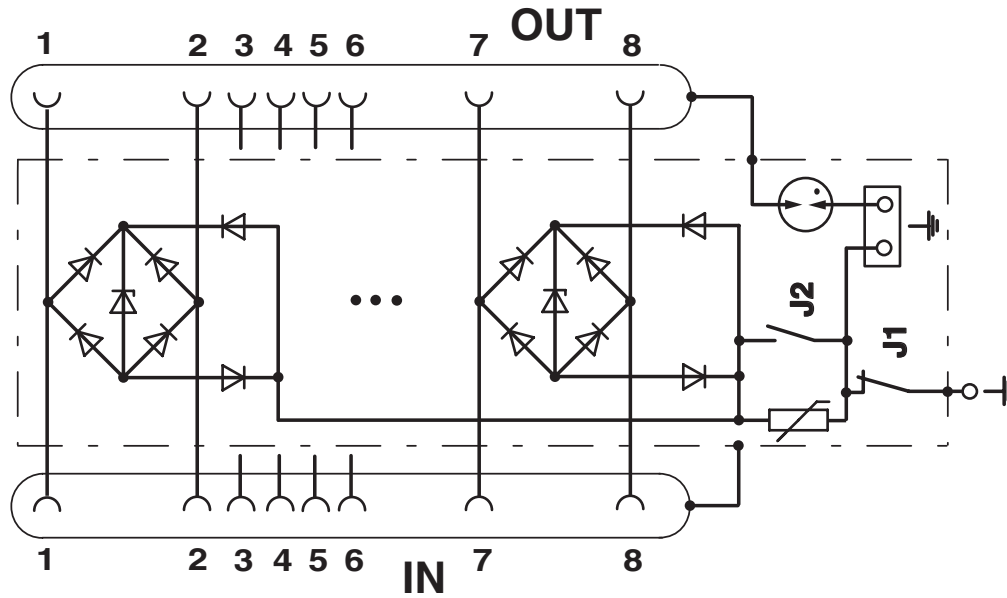
D-LAN-19"-24 - Parafoudre

2838791

<https://www.phoenixcontact.com/fr/produits/2838791>



Schéma de connexion



Classifications

ECLASS

ECLASS-13.0	27171503
ECLASS-15.0	27171503

ETIM

ETIM 10.0	EC001625
-----------	----------

UNSPSC

UNSPSC 21.0	39121600
-------------	----------

Conformité environnementale

EU RoHS

Conforme aux exigences de la directive RoHS	Oui
sauf exceptions mentionnées	6(c), 7(a), 7(c)-I

China RoHS

Environment friendly use period (EFUP)	EFUP-50
	Vous trouverez un tableau de déclaration conformément à IACPEIP (China RoHS) concernant les produits dans la zone de téléchargement du produit correspondant sous « Déclaration du fabricant ». Pour tous les produits avec EFUP-E, aucun tableau de déclaration conformément à IACPEIP (China RoHS) nest établi car cela nest pas nécessaire.

EU REACH SVHC

Indication de substance soumise à autorisation REACH (n° CAS)	Lead(n° CAS: 7439-92-1)
SCIP	10a92cab-9157-4759-a7d8-d3eb19c6cf2b