

PT 5-HF- 5 DC-ST - Fiche parafoudre



2838762

<https://www.phoenixcontact.com/fr/produits/2838762>

Veillez tenir compte du fait que les données affichées dans ce document PDF proviennent de notre catalogue en ligne. Vous trouverez les données complètes dans la documentation utilisateur. Nos conditions générales d'utilisation des téléchargements sont applicables.



Fiche de protection PT avec circuit de protection HF pour 4 fils de signaux. Tension nominale : 5 V DC

Avantages

- Contrôle et documentation simplifiés avec CHECKMASTER 2 grâce à des modules de protection enfichables
- Confort de maintenance accru grâce à la structure en 2 parties
- Une sélection simple adaptée à toutes les exigences dans le domaine de la technique de mesure, de commande et de régulation (MCR) grâce à une gamme complète
- Aucune influence du signal en cas de travaux d'entretien grâce à une insertion et retrait exempts d'impédance des fiches de protection

Données commerciales

| | |
|-------------------------------------|---------------|
| Référence | 2838762 |
| Conditionnement | 10 Unité(s) |
| Commande minimum | 10 Unité(s) |
| Clé de vente | CL3121 |
| Product key | CL3121 |
| GTIN | 4017918480653 |
| Poids par pièce (emballage compris) | 26,2 g |
| Poids par pièce (hors emballage) | 25,26 g |
| Numéro du tarif douanier | 85363010 |
| Pays d'origine | DE |

Caractéristiques techniques

Propriétés du produit

| | |
|---|--|
| Type de produit | Protection antisurtension pour technologies de l'information |
| Gamme de produits | PLUGTRAB PT |
| Classe d'essai CEI | C1 |
| | C2 |
| | C3 |
| | D1 |
| Classe de protection VDE | C1 |
| | C2 |
| | C3 |
| | D1 |
| Type | Connecteur mâle |
| Nombre de pôles | 5 |
| Message protection antisurtension défectueuse | aucun |
| Parafoudre contrôlable avec CHECKMASTER à partir de la révision de logiciel : | à partir rév. logiciel 1.00 |
| Paires de fils par module | 2 |

Propriétés d'isolation

| | |
|-------------------------|-----|
| Catégorie de surtension | III |
| Degré de pollution | 2 |

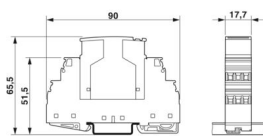
Propriétés électriques

| | |
|------------------------|--------|
| Tension nominale U_N | 5 V DC |
|------------------------|--------|

Caractéristiques de raccordement

| | |
|------------------------------|--|
| Type de raccordement | Raccordement vissé (en relation avec une embase) |
| Filetage vis | M3 |
| Couple de serrage | 0,8 Nm |
| Section de conducteur souple | 0,2 mm ² ... 2,5 mm ² |
| Section de conducteur rigide | 0,2 mm ² ... 4 mm ² |
| Section conduct. AWG | 24 ... 12 |

Dimensions

| | |
|-------------|--|
| Dessin coté |  |
| Largeur | 17,7 mm |
| Hauteur | 45 mm |
| Profondeur | 52 mm |

PT 5-HF- 5 DC-ST - Fiche parafoudre



2838762

<https://www.phoenixcontact.com/fr/produits/2838762>

| | |
|---------------------------|---------|
| Graduation | 1 UL |
| Largeur module complet | 17,7 mm |
| Hauteur module complet | 90 mm |
| Profondeur module complet | 65,5 mm |

Indications sur les matériaux

| | |
|-------------------------------------|-----------------------------------|
| Couleur | noir (RAL 9005) couleur cuivre |
| Classe d'inflammabilité selon UL 94 | V-0 |
| Matériau du boîtier | PA |

Propriétés mécaniques

Caractéristiques mécaniques

| | |
|------------------------|-----|
| Paroi latérale ouverte | non |
|------------------------|-----|

Circuit de protection

| | |
|--|--|
| Sens de l'action | Line-Line & Line-Signal Ground/Shield & optional Signal Ground/Shield-Earth Ground |
| Tension nominale U_N | 5 V DC |
| Tension permanente maximale UC | 5,2 V DC 3,6 V AC |
| Courant de référence | 450 mA (45 °C) |
| Courant utile de service I_C pour U_C | $\leq 300 \mu A$ |
| Courant résiduel I_{PE} | $\leq 300 \mu A$ (avec PT 2X2-BE) $\leq 1 \mu A$ (avec PT 2X2+F-BE) |
| Courant nominal de décharge I_n (8/20) μs (fil-fil) | 10 kA |
| Courant nominal de décharge I_n (8/20) μs (fil-terre) | 10 kA |
| Courant de décharge d'impulsion I_{imp} (10/350) μs | 2,5 kA |
| Corriente de descarga total I_{Total} (8/20) μs | 20 kA |
| Courant de décharge I_{max} (8/20) μs maximal (fil-fil) | 10 kA |
| Courant de décharge I_{max} (8/20) μs maximal (fil-terre) | 10 kA |
| Courant d'impulsion nominal I_{an} (10/1000) μs (fil-fil) | 90 A |
| Limitation tension de sortie pour 1 kV/ μs (fil-fil) spike | $\leq 55 V$ |
| Limitation tension de sortie pour 1 kV/ μs (fil-terre) spike | $\leq 55 V$ (avec PT 2X2-BE) $\leq 700 V$ (avec PT 2X2+F-BE) |
| Limitation tension de sortie pour 1 kV/ μs (fil-fil) statique | $\leq 15 V$ |
| Limitation tension de sortie pour 1 kV/ μs (fil-terre) statique | $\leq 15 V$ $\leq 30 V$ (avec PT 2X2+F-BE) |
| Tension résiduelle pour I_n (fil-fil) | $\leq 15 V$ |
| Tension résiduelle pour I_n (fil-terre) | $\leq 30 V$ (avec PT 2X2-BE) |
| Tension résiduelle avec I_n (fil-masse du signal) | $\leq 15 V$ (avec PT 2X2-BE) |
| Tension résiduelle pour I_{an} (10/1000) μs (fil-fil) | $\leq 15 V$ |
| Tension résiduelle avec I_{an} (10/1000) μs (fil-masse du signal) | $\leq 15 V$ $\leq 70 V$ (C1 - 1 kV / 500 A) |

PT 5-HF- 5 DC-ST - Fiche parafoudre



2838762

<https://www.phoenixcontact.com/fr/produits/2838762>

| | |
|--|---|
| Niveau de protection U_p (fil-fil) | ≤ 45 V (C3 - 25 A) |
| | ≤ 100 V (C2 - 10 kV / 5 kA) |
| | ≤ 70 V (6 kV / 3 kA) |
| Niveau de protection U_p (fil-terre) | ≤ 80 V (C1 - 1 kV / 500 A) |
| | ≤ 110 V (C2 - 10 kV / 5 kA) |
| | ≤ 100 V (6 kV / 3 kA) |
| | ≤ 45 V (C3 - 25 A) |
| Niveau de protection en tension U_p statique (fil-masse du signal) | ≤ 45 V (C3 - 25 A) |
| Temps d'amorçage t_A (fil-fil) | ≤ 500 ns |
| Temps d'amorçage t_A (fil-terre) | ≤ 500 ns |
| Temps de réponse t_A (fil-signal de masse) | ≤ 500 ns |
| Perte d'insertion aE, sym. | typ. 0,3 dB (≤ 5 MHz / 100 Ω) |
| Fréquence limite f_g (3 dB), sym., dans le système 100 Ω | typ. 60 MHz |
| Capacité (fil-fil) | typ. 30 pF |
| Résistance par circuit | 2,2 $\Omega \pm 10$ % (1-2/5-6/7-8/11-12) |
| Message protection antisurtension défectueuse | aucun |
| Protection max. en amont nécessaire | 500 mA (T) |
| Courant de choc admissible (fil-fil) | C2 - 10 kV / 5 kA |
| | C3 - 90 A |
| Courant de choc admissible (fil-terre) | C2 - 10 kV / 5 kA |
| | C3 - 90 A |
| | D1 - 2,5 kA |

Conditions environnementales et de durée de vie

Conditions ambiantes

| | |
|---------------------------------------|------------------|
| Indice de protection | IP20 |
| Température ambiante (fonctionnement) | -40 °C ... 85 °C |
| Altitude | max. 2000 m |

Normes et spécifications

| | |
|--------------------------|----|
| Classe de protection VDE | C1 |
| | C2 |
| | C3 |
| | D1 |

Distances dans l'air et lignes de fuite

| | |
|----------------------|------------------------------|
| Normes/Prescriptions | DIN EN 61664-1 / CEI 60664-1 |
| Normes/prescriptions | EN 61643-21/A1 |
| Remarque | 2009 |
| Normes/prescriptions | CEI 61643-21/A1 |
| Remarque | 2008 |

Montage

| | |
|-----------------|------------|
| Type de montage | sur embase |
|-----------------|------------|

PT 5-HF- 5 DC-ST - Fiche parafoudre

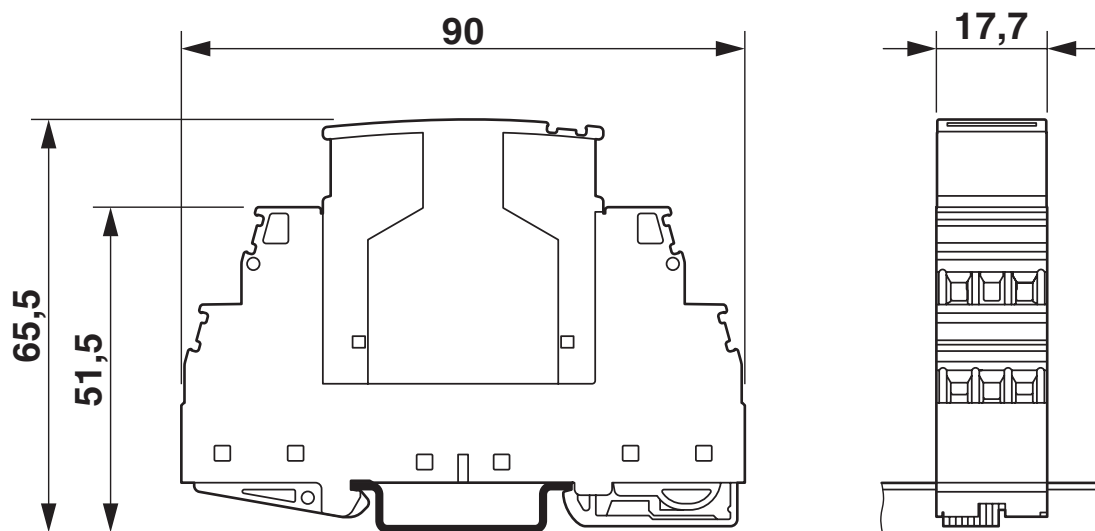
2838762

<https://www.phoenixcontact.com/fr/produits/2838762>



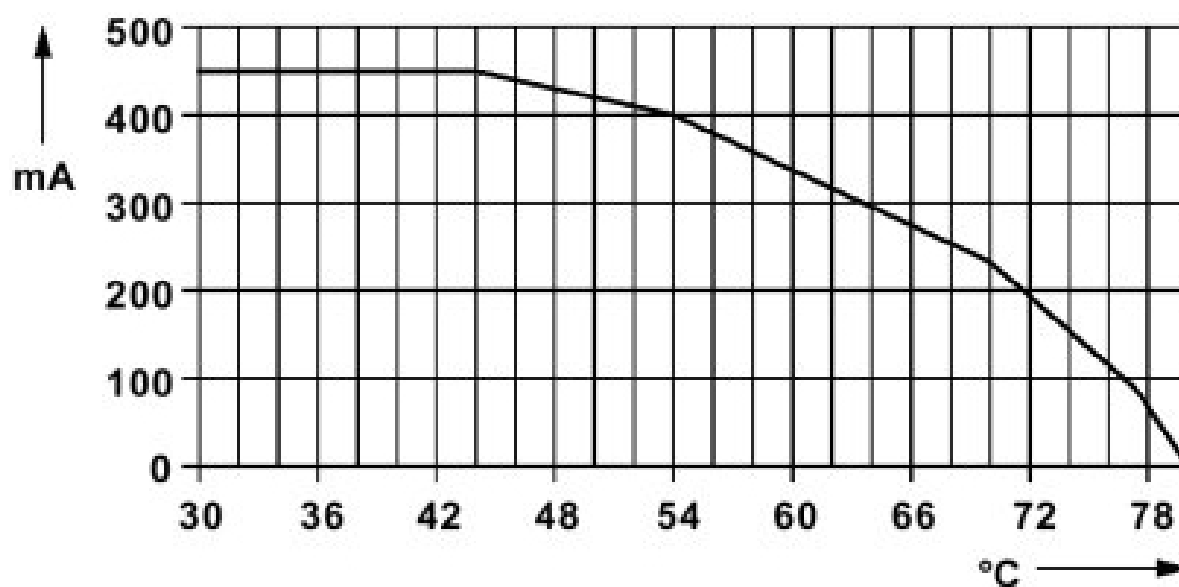
Dessins

Dessin coté



La figure montre le module complet, se compose d'un élément de base et d'un connecteur mâle

Diagramme

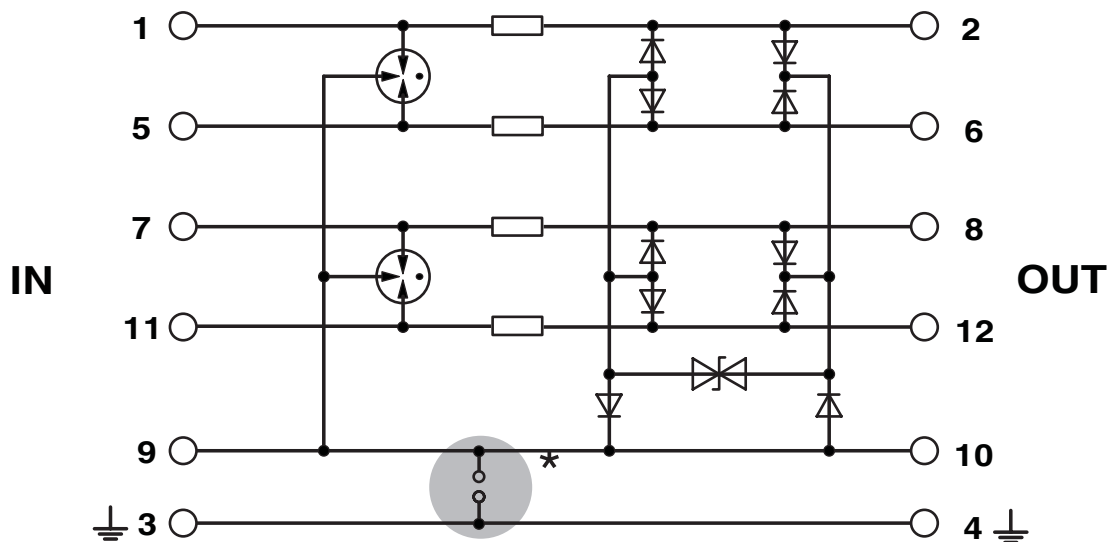


PT 5-HF- 5 DC-ST - Fiche parafoudre

2838762

<https://www.phoenixcontact.com/fr/produits/2838762>

Schéma de connexion



PT 5-HF- 5 DC-ST - Fiche parafoudre





2838762

<https://www.phoenixcontact.com/fr/produits/2838762>

Homologations

 To download certificates, visit the product detail page: <https://www.phoenixcontact.com/fr/produits/2838762>

|  UL Listed Identifiant de l'homologation: FILE E 138168 | | | | |
|--|------------------------|--------------------------|-------------|----------------|
| | Tension nominale U_N | Intensité nominale I_N | Section AWG | Section mm^2 |
| keine | | | | |
| | 5 V | 0,45 A | - | - |

|  cUL Listed Identifiant de l'homologation: FILE E 333250 | | | | |
|---|--|--|--|--|
|---|--|--|--|--|

|  UL Listed Identifiant de l'homologation: FILE E 333250 | | | | |
|--|--|--|--|--|
|--|--|--|--|--|

2838762

<https://www.phoenixcontact.com/fr/produits/2838762>

Classifications

ECLASS

| | |
|-------------|----------|
| ECLASS-13.0 | 27171503 |
| ECLASS-15.0 | 27171503 |

ETIM

| | |
|-----------|----------|
| ETIM 10.0 | EC001625 |
|-----------|----------|

UNSPSC

| | |
|-------------|----------|
| UNSPSC 21.0 | 39121600 |
|-------------|----------|

Conformité environnementale

EU RoHS

| | |
|---|--------------|
| Conforme aux exigences de la directive RoHS | Oui |
| sauf exceptions mentionnées | 7(a), 7(c)-I |

China RoHS

| | |
|--|--|
| Environment friendly use period (EFUP) | EFUP-50 |
| | Vous trouverez un tableau de déclaration conformément à IACPEIP (China RoHS) concernant les produits dans la zone de téléchargement du produit correspondant sous « Déclaration du fabricant ». Pour tous les produits avec EFUP-E, aucun tableau de déclaration conformément à IACPEIP (China RoHS) nest établi car cela nest pas nécessaire. |

EU REACH SVHC

| | |
|---|--------------------------------------|
| Indication de substance soumise à autorisation REACH (n° CAS) | Lead(n° CAS: 7439-92-1) |
| SCIP | b12a237d-b0ec-436d-af0b-9600d9272cbb |

EF3.1 Changement climatique

| | |
|---------|---------------|
| CO2e kg | 0,669 kg CO2e |
|---------|---------------|