

CTM 2X1-180DC-GS - Fiche parafoudre



2838636

<https://www.phoenixcontact.com/fr/produits/2838636>

Veillez tenir compte du fait que les données affichées dans ce document PDF proviennent de notre catalogue en ligne. Vous trouverez les données complètes dans la documentation utilisateur. Nos conditions générales d'utilisation des téléchargements sont applicables.



Fiche de protection LSA-PLUS (COMTRAB CTM) avec protection basique antisurtension, pour 2 fils de signaux des interfaces de télécommunication analogiques et numériques (VDSL2).
Tension nominale : 180 V DC

Avantages

- Encombrement réduit grâce au design compact
- Possibilités d'utilisation flexibles avec une fiche de protection modulaire
- Utilisation possible dans des barrettes de sectionnement et de commutation LSA-PLUS ou CT-TERMIBLOCK avec une technologie de raccordement adaptée

Données commerciales

Référence	2838636
Conditionnement	10 Unité(s)
Commande minimum	10 Unité(s)
Clé de vente	CL3211
Product key	CL3211
GTIN	4017918948382
Poids par pièce (emballage compris)	7,76 g
Poids par pièce (hors emballage)	7,76 g
Numéro du tarif douanier	85363010
Pays d'origine	DE

Caractéristiques techniques

Propriétés du produit

Type de produit	Protection antisurtension pour technologies de l'information
Gamme de produits	COMTRAB
Classe d'essai CEI	A2
	B1
	B2
	B3
	C1
	C2
	C3
	D1
	D2
	Classe de protection VDE
B1	
B2	
B3	
C1	
C2	
C3	
D1	
D2	
Type	
Message protection antisurtension défectueuse	aucun
Parafoudre contrôlable avec CHECKMASTER à partir de la révision de logiciel :	à partir rév. logiciel 2.12
Paires de fils par module	1

Propriétés d'isolation

Catégorie de surtension	II
Degré de pollution	2

Propriétés électriques

Affaiblissement de diaphonie aN entre deux éléments voisins	70 dB (jusqu'à 1 MHz, système 100 Ω)
	50 dB (jusqu'à 10 MHz, système 100 Ω)
	30 dB (jusqu'à 100 MHz, système 100 Ω)
Tension nominale U_N	180 V DC

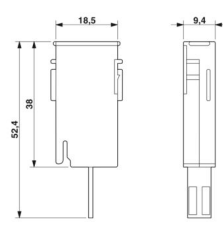
Caractéristiques de raccordement

Type de raccordement	Enfichable sur les barrettes de sectionnement et de commutation COMTRAB-TERMIBLOCK et LSA-Plus
----------------------	--

Interfaces

Vitesse de transmission	44 MBit/s
-------------------------	-----------

Dimensions

Dessin coté	
Largeur	9,5 mm
Hauteur	21 mm
Profondeur	53,5 mm

Indications sur les matériaux

Couleur	noir (RAL 9005) couleur cuivre
Classe d'inflammabilité selon UL 94	V-0
Matériau du boîtier	PA

Propriétés mécaniques

Caractéristiques mécaniques

Paroi latérale ouverte	non
------------------------	-----

Circuit de protection

Sens de l'action	Line-Line & Line-Earth Ground
Tension nominale U_N	180 V DC
Tension permanente maximale UC	± 180 V DC
Courant de référence	1,5 A (25 °C)
Courant utile de service I_C pour U_C	≤ 2 μ A
Courant résiduel I_{PE}	≤ 2 μ A
Courant nominal de décharge I_n (8/20) μ s (fil-terre)	5 kA
Courant de décharge d'impulsion I_{imp} (10/350) μ s	1 kA
Corriente de descarga total I_{Total} (8/20) μ s	10 kA
Courant de choc de décharge total I_{Total} (10/350) μ s	2,5 kA
Courant de décharge I_{max} (8/20) μ s maximal (fil-terre)	10 kA (au total)
Courant d'impulsion nominal I_{an} (10/1000) μ s (fil-terre)	200 A
Limitation tension de sortie pour 1 kV/ μ s (fil-terre) spike	≤ 800 V
Limitation tension de sortie pour 1 kV/ μ s (fil-terre) statique	≤ 800 V
Tension résiduelle pour I_n (fil-terre)	≤ 70 V
Tension résiduelle pour I_{an} (10/1000) μ s (fil-terre)	≤ 28 V
Niveau de protection U_p (fil-terre)	≤ 900 V (C2 - 10 kV / 5 kA, spike) ≤ 70 V (C2 - 10 kV / 5 kA, statique) ≤ 1 kV (C3 - 7,5 kV / 100 A, spike) ≤ 30 V (C3 - 7,5 kV / 100 A, statique)

CTM 2X1-180DC-GS - Fiche parafoudre



2838636

<https://www.phoenixcontact.com/fr/produits/2838636>

Temps d'amorçage tA (fil-terre)	≤ 100 ns
Perte d'insertion aE, asym.	0,1 dB (≤ 10 MHz)
	0,2 dB (≤ 60 MHz)
	0,5 dB (≤ 100 MHz)
Fréquence limite fg (3 dB), asym. (PE) dans le système 100 Ohm	> 100 MHz
Capacité (fil-terre)	5 pF (f=1 MHz / V _R = 0 V)
Message protection antisurtension défectueuse	aucun
Courant de choc admissible (fil-terre)	C2 - 4 kV / 2 kA
	C3 - 100 A
	B2 - 4 kV / 100 A
	D1 - 1 kA
Résistance au courant alternatif (fil-terre)	5 A - 1 s

Conditions environnementales et de durée de vie

Conditions ambiantes

Indice de protection	IP20
Température ambiante (fonctionnement)	-40 °C ... 85 °C

Normes et spécifications

Classe de protection VDE	A2
	B1
	B2
	B3
	C1
	C2
	C3
	D1
	D2

Normes Spécification informatique

Normes/Prescriptions	CEI 61643-21
	CEI 61643-21

Distances dans l'air et lignes de fuite

Normes/Prescriptions	DIN VDE 0110-1 / CEI 60664-1
Normes/prescriptions	CEI 61643-21
Remarque	2002

Montage

Type de montage	sur CT-TERMIBLOCK et barrette de sectionnement LSA-PLUS
-----------------	---

CTM 2X1-180DC-GS - Fiche parafoudre

2838636

<https://www.phoenixcontact.com/fr/produits/2838636>

Dessins

Dessin coté

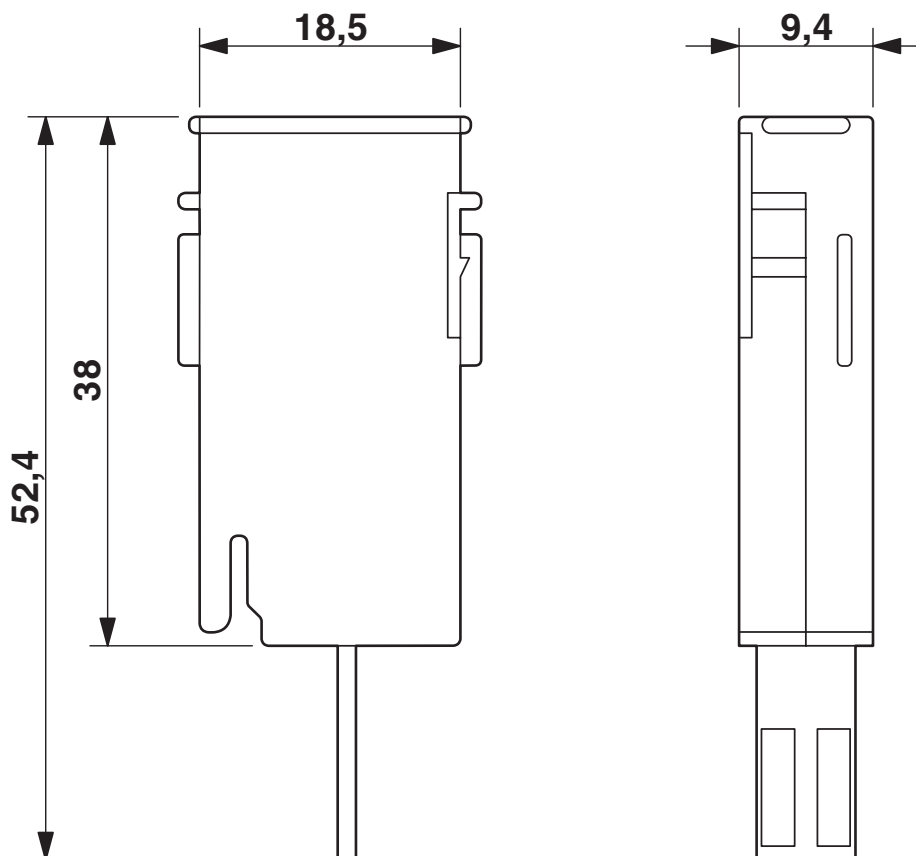
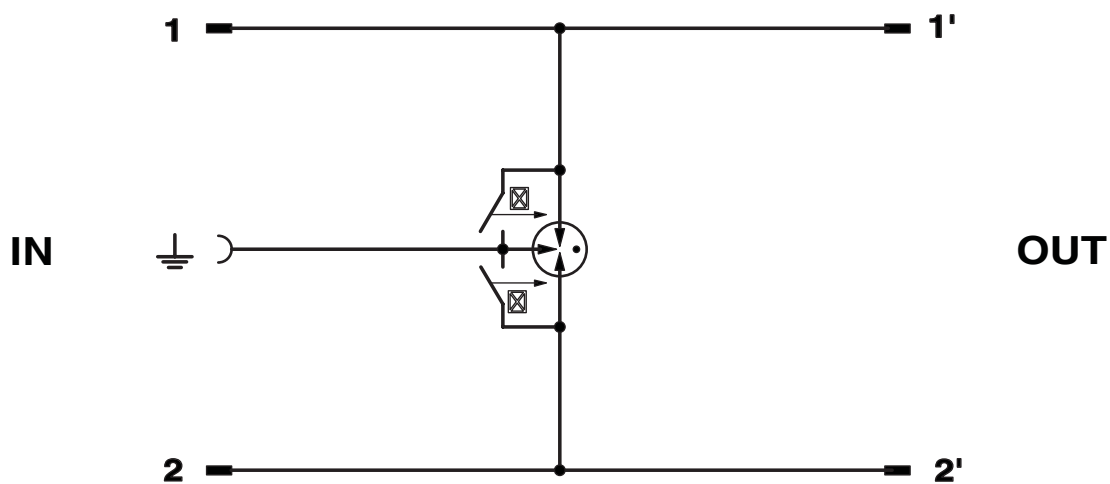


Schéma de connexion




CTM 2X1-180DC-GS - Fiche parafoudre



2838636

<https://www.phoenixcontact.com/fr/produits/2838636>

Homologations

 To download certificates, visit the product detail page: <https://www.phoenixcontact.com/fr/produits/2838636>



UL Listed

Identifiant de l'homologation: FILE E 138168

CTM 2X1-180DC-GS - Fiche parafoudre



2838636

<https://www.phoenixcontact.com/fr/produits/2838636>

Classifications

ECLASS

ECLASS-13.0	27171503
ECLASS-15.0	27171503

ETIM

ETIM 10.0	EC001625
-----------	----------

UNSPSC

UNSPSC 21.0	39121600
-------------	----------

Conformité environnementale

EU RoHS

Conforme aux exigences de la directive RoHS

Oui, Aucun exception

China RoHS

Environment friendly use period (EFUP)

EFUP-E

Aucune substance dangereuse au-dessus des valeurs limites

EU REACH SVHC

Indication de substance soumise à autorisation REACH (n° CAS)

Aucun substance na un taux pondéral supérieur à 0,1 %

EF3.1 Changement climatique

CO2e kg

1,67 kg CO2e