

CTM 10-MAG - Support



2838610

<https://www.phoenixcontact.com/fr/produits/2838610>

Veillez tenir compte du fait que les données affichées dans ce document PDF proviennent de notre catalogue en ligne. Vous trouverez les données complètes dans la documentation utilisateur. Nos conditions générales d'utilisation des téléchargements sont applicables.



Support avec barre de mise à la terre, conçu pour recevoir jusqu'à 10 fiches de protection LSA-PLUS (COMTRAB CTM), à enficher sur le CT-TERMIBLOCK ou la barrette de sectionnement LSA-PLUS

Avantages

- Encombrement réduit grâce au design compact
- Possibilités d'utilisation flexibles avec une fiche de protection modulaire
- Utilisation possible dans des barrettes de sectionnement et de commutation LSA-PLUS ou CT-TERMIBLOCK avec une technologie de raccordement adaptée

Données commerciales

Référence	2838610
Conditionnement	5 Unité(s)
Commande minimum	5 Unité(s)
Clé de vente	CL321Z
Product key	CL321Z
GTIN	4017918819620
Poids par pièce (emballage compris)	23,79 g
Poids par pièce (hors emballage)	23,59 g
Numéro du tarif douanier	85363010
Pays d'origine	DE

Caractéristiques techniques

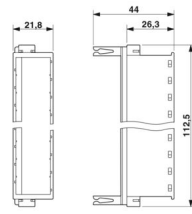
Propriétés du produit

Type de produit	Chargeur
Gamme de produits	COMTRAB
Type	Module LSA-PLUS
Message protection antisurtension défectueuse	aucun

Caractéristiques de raccordement

Type de raccordement	Enfichable sur les barrettes de sectionnement et de commutation COMTRAB-TERMIBLOCK et LSA-Plus
----------------------	--

Dimensions

Dessin coté	
Largeur	112,5 mm
Hauteur	21,8 mm
Profondeur	44 mm

Indications sur les matériaux

Couleur	noir (RAL 9005) couleur cuivre
Classe d'inflammabilité selon UL 94	V-0
Matériau du boîtier	PA

Propriétés mécaniques

Caractéristiques mécaniques

Paroi latérale ouverte	non
------------------------	-----

Circuit de protection

Message protection antisurtension défectueuse	aucun
---	-------

Conditions environnementales et de durée de vie

Conditions ambiantes

Indice de protection	IP20
Température ambiante (fonctionnement)	-25 °C ... 75 °C

Montage

Type de montage	sur CT-TERMIBLOCK et barrette de sectionnement LSA-PLUS
-----------------	---

CTM 10-MAG - Support

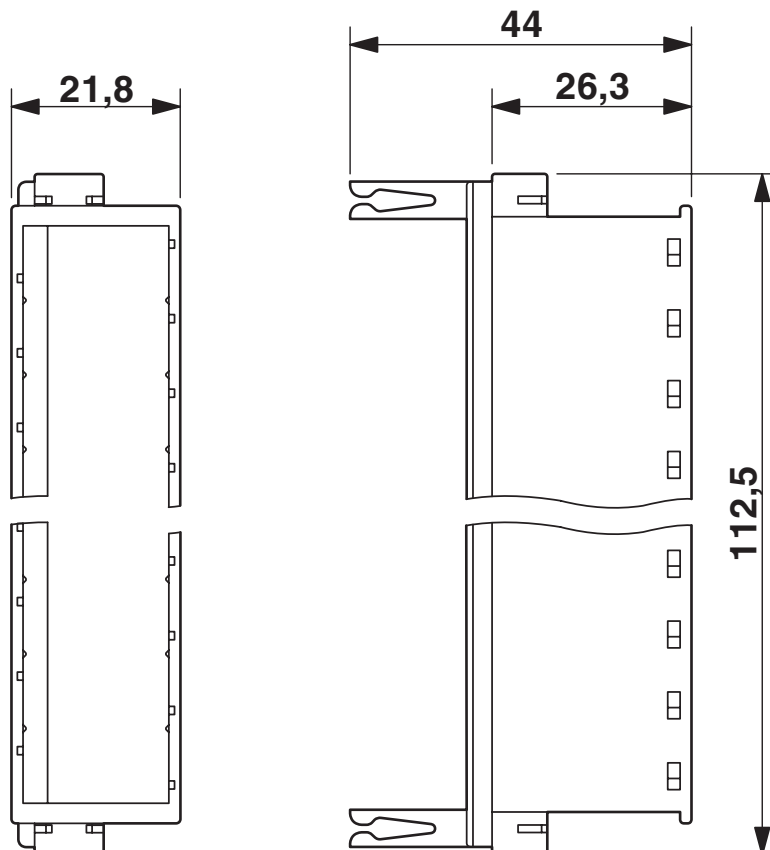
2838610

<https://www.phoenixcontact.com/fr/produits/2838610>



Dessins

Dessin coté



CTM 10-MAG - Support

2838610

<https://www.phoenixcontact.com/fr/produits/2838610>



Homologations

 To download certificates, visit the product detail page: <https://www.phoenixcontact.com/fr/produits/2838610>



UL Listed

Identifiant de l'homologation: FILE E 138168

Classifications

ECLASS

ECLASS-13.0	27171503
ECLASS-15.0	27171503

ETIM

ETIM 10.0	EC001625
-----------	----------

UNSPSC

UNSPSC 21.0	39121600
-------------	----------

Conformité environnementale

EU RoHS

Conforme aux exigences de la directive RoHS

Oui, Aucun exception

China RoHS

Environment friendly use period (EFUP)

EFUP-E

Aucune substance dangereuse au-dessus des valeurs limites

EU REACH SVHC

Indication de substance soumise à autorisation REACH (n° CAS)

Aucun substance na un taux pondéral supérieur à 0,1 %

EF3.1 Changement climatique

CO2e kg

2,451 kg CO2e