

CTM 2X1- 12DC - Fiche parafoudre

2838584

<https://www.phoenixcontact.com/fr/produits/2838584>

Veillez tenir compte du fait que les données affichées dans ce document PDF proviennent de notre catalogue en ligne. Vous trouverez les données complètes dans la documentation utilisateur. Nos conditions générales d'utilisation des téléchargements sont applicables.



Fiche LSA-PLUS (COMTRAB CTM) avec circuit de protection bifilaire pour circuits de signaux mis à la terre d'un côté. Tension nominale : 12 V DC

Avantages

- Encombrement réduit grâce au design compact
- Possibilités d'utilisation flexibles avec une fiche de protection modulaire
- Utilisation possible dans des barrettes de sectionnement et de commutation LSA-PLUS ou CT-TERMIBLOCK avec une technologie de raccordement adaptée

Données commerciales

Référence	2838584
Conditionnement	10 Unité(s)
Commande minimum	10 Unité(s)
Clé de vente	CL3211
Product key	CL3211
GTIN	4017918819606
Poids par pièce (emballage compris)	10,56 g
Poids par pièce (hors emballage)	10,56 g
Numéro du tarif douanier	85363010
Pays d'origine	DE

Caractéristiques techniques

Propriétés du produit

Type de produit	Protection antisurtension pour la technique MCR
Gamme de produits	COMTRAB
Classe d'essai CEI	B2
	C1
	C2
	C3
	D1
Classe de protection VDE	B2
	C1
	C2
	C3
	D1
Type	Module LSA-PLUS
Nombre de pôles	2
Message protection antisurtension défectueuse	aucun
Parafoudre contrôlable avec CHECKMASTER à partir de la révision de logiciel :	à partir rév. logiciel 1.10

Propriétés d'isolation

Catégorie de surtension	II
Degré de pollution	2

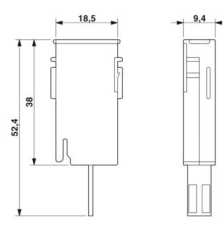
Propriétés électriques

Tension nominale U_N	12 V DC
------------------------	---------

Caractéristiques de raccordement

Type de raccordement	Enfichable sur les barrettes de sectionnement et de commutation COMTRAB-TERMIBLOCK et LSA-Plus
----------------------	--

Dimensions

Dessin coté	
Largeur	9,5 mm
Hauteur	21 mm
Profondeur	53,5 mm

Indications sur les matériaux

CTM 2X1- 12DC - Fiche parafoudre



2838584

<https://www.phoenixcontact.com/fr/produits/2838584>

Couleur	noir (RAL 9005) couleur cuivre
Classe d'inflammabilité selon UL 94	V-0
Matériau du boîtier	PA

Propriétés mécaniques

Caractéristiques mécaniques

Paroi latérale ouverte	non
------------------------	-----

Circuit de protection

Sens de l'action	Line-Line & Line-Earth Ground
Tension nominale U_N	12 V DC
Tension permanente maximale UC	± 15 V DC 10 V AC
Courant de référence	380 mA AC (25 °C)
Courant utile de service I_C pour U_C	≤ 5 μ A
Courant résiduel I_{PE}	≤ 2 μ A
Courant nominal de décharge I_n (8/20) μ s (fil-terre)	5 kA
Courant de décharge d'impulsion I_{imp} (10/350) μ s (fil-terre)	1 kA
Corriente de descarga total I_{Total} (8/20) μ s	10 kA
Courant de choc de décharge total I_{Total} (10/350) μ s	2,5 kA
Courant de décharge I_{max} (8/20) μ s maximal (fil-terre)	10 kA (au total)
Courant d'impulsion nominal I_{an} (10/1000) μ s (fil-terre)	100 A
Limitation tension de sortie pour 1 kV/ μ s (fil-terre) spike	≤ 28 V
Limitation tension de sortie pour 1 kV/ μ s (fil-terre) statique	≤ 22 V
Tension résiduelle pour I_n (fil-terre)	≤ 32 V
Tension résiduelle pour I_{an} (10/1000) μ s (fil-terre)	≤ 18 V
Niveau de protection U_p (fil-terre)	≤ 60 V (C2 - 10 kV / 5 kA, spike) ≤ 30 V (C3 - 7,5 kV / 100 A, spike)
Temps d'amorçage t_A (fil-terre)	≤ 1 ns
Perte d'insertion aE, asym.	0,3 dB (≤ 400 kHz)
Fréquence limite fg (3 dB), asym. (PE) dans le système 100 Ohm	1,5 MHz
Capacité (fil-terre)	1,5 nF (f=1 MHz / $V_R=0$ V)
Résistance par circuit	3,3 Ω 10 %
Message protection antisurtension défectueuse	aucun
Courant de choc admissible (fil-terre)	C2 - 4 kV / 2 kA C3 - 100 A B2 - 4 kV / 100 A D1 - 1 kA
Résistance au courant alternatif (fil-terre)	5 A - 1 s

Conditions environnementales et de durée de vie

Conditions ambiantes

CTM 2X1- 12DC - Fiche parafoudre



2838584

<https://www.phoenixcontact.com/fr/produits/2838584>

Indice de protection	IP20
Température ambiante (fonctionnement)	-25 °C ... 75 °C

Normes et spécifications

Classe de protection VDE	B2
	C1
	C2
	C3
	D1

Normes Spécification informatique

Normes/Prescriptions	CEI 61643-21
	CEI 61643-21

Distances dans l'air et lignes de fuite

Normes/Prescriptions	DIN VDE 0110-1 / CEI 60664-1
Normes/prescriptions	CEI 61643-21
Remarque	2000

Montage

Type de montage	sur CT-TERMIBLOCK et barrette de sectionnement LSA-PLUS
-----------------	---

CTM 2X1- 12DC - Fiche parafoudre

2838584

<https://www.phoenixcontact.com/fr/produits/2838584>

Dessins

Dessin coté

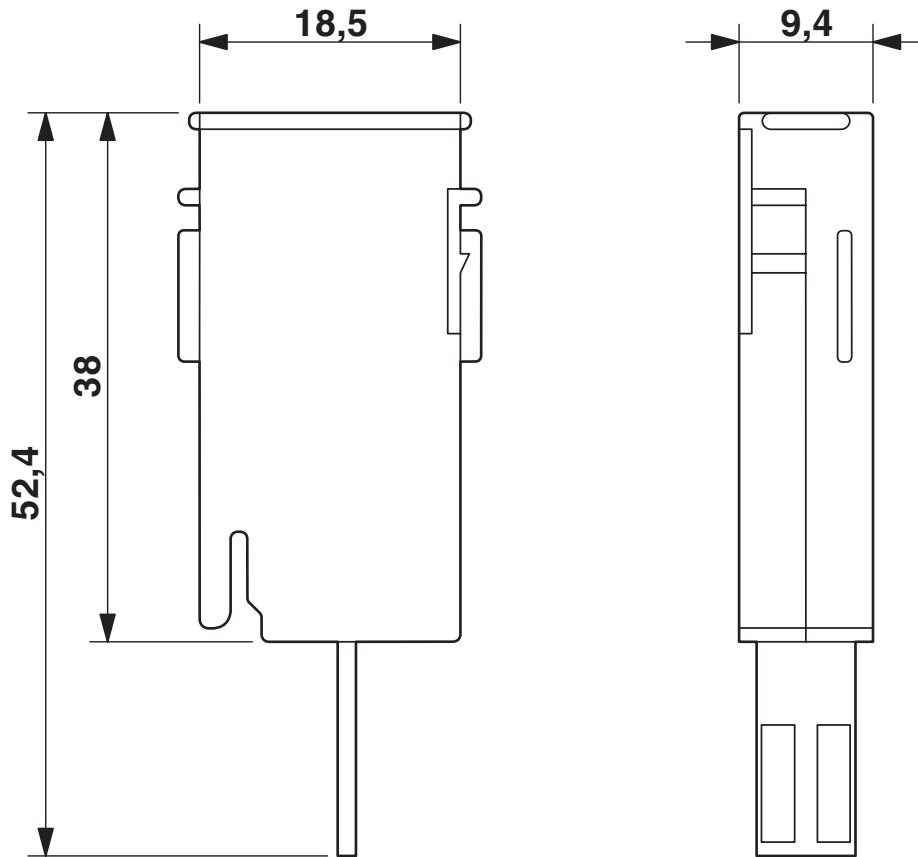
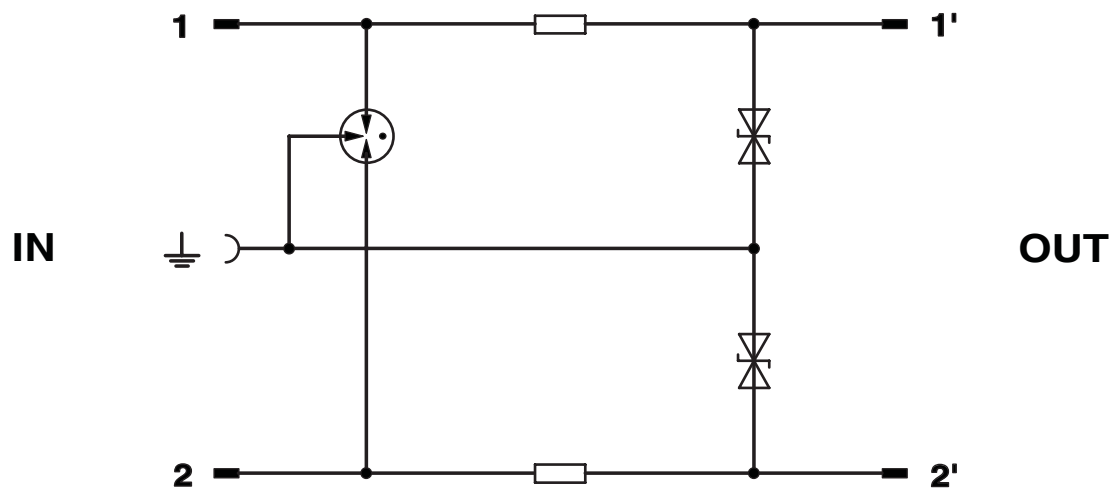


Schéma de connexion




CTM 2X1- 12DC - Fiche parafoudre



2838584

<https://www.phoenixcontact.com/fr/produits/2838584>

Homologations

 To download certificates, visit the product detail page: <https://www.phoenixcontact.com/fr/produits/2838584>



UL Listed

Identifiant de l'homologation: FILE E 138168

CTM 2X1- 12DC - Fiche parafoudre



2838584

<https://www.phoenixcontact.com/fr/produits/2838584>

Classifications

ECLASS

ECLASS-13.0	27171501
ECLASS-15.0	27171501

ETIM

ETIM 10.0	EC001466
-----------	----------

UNSPSC

UNSPSC 21.0	39121600
-------------	----------

Conformité environnementale

EU RoHS

Conforme aux exigences de la directive RoHS	Oui
sauf exceptions mentionnées	7(a), 7(c)-I

China RoHS

Environment friendly use period (EFUP)	EFUP-50
	Vous trouverez un tableau de déclaration conformément à IACPEIP (China RoHS) concernant les produits dans la zone de téléchargement du produit correspondant sous « Déclaration du fabricant ». Pour tous les produits avec EFUP-E, aucun tableau de déclaration conformément à IACPEIP (China RoHS) nest établi car cela nest pas nécessaire.

EU REACH SVHC

Indication de substance soumise à autorisation REACH (n° CAS)	Lead(n° CAS: 7439-92-1)
SCIP	565ef7a0-56d3-49d7-a58b-f1ab6317feaa

EF3.1 Changement climatique

CO2e kg	1,686 kg CO2e
---------	---------------