

CTM 2X1- 60DC - Fiche parafoudre

2838542

<https://www.phoenixcontact.com/fr/produits/2838542>

Veillez tenir compte du fait que les données affichées dans ce document PDF proviennent de notre catalogue en ligne. Vous trouverez les données complètes dans la documentation utilisateur. Nos conditions générales d'utilisation des téléchargements sont applicables.



Fiche LSA-PLUS avec circuit de protection bifilaire pour circuits de signaux mis à la terre d'un côté. Tension nominale : 60 V DC

Avantages

- Encombrement réduit grâce au design compact
- Possibilités d'utilisation flexibles avec une fiche de protection modulaire
- Utilisation possible dans des barrettes de sectionnement et de commutation LSA-PLUS ou CT-TERMIBLOCK avec une technologie de raccordement adaptée

Données commerciales

Référence	2838542
Conditionnement	10 Unité(s)
Commande minimum	10 Unité(s)
Clé de vente	CL3211
Product key	CL3211
GTIN	4017918819576
Poids par pièce (emballage compris)	10,61 g
Poids par pièce (hors emballage)	10,58 g
Numéro du tarif douanier	85363010
Pays d'origine	DE

Caractéristiques techniques

Propriétés du produit

Type de produit	Protection antisurtension pour la technique MCR
Gamme de produits	COMTRAB
Classe d'essai CEI	B2
	C1
	C2
	C3
	D1
Type	Module LSA-PLUS
Message protection antisurtension défectueuse	aucun
Parafoudre contrôlable avec CHECKMASTER à partir de la révision de logiciel :	à partir rév. logiciel 1.10

Propriétés d'isolation

Catégorie de surtension	II
Degré de pollution	2

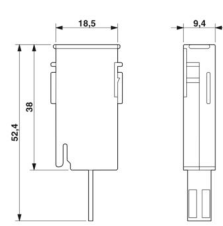
Propriétés électriques

Tension nominale U_N	60 V DC
------------------------	---------

Caractéristiques de raccordement

Type de raccordement	Enfichable sur les barrettes de sectionnement et de commutation COMTRAB-TERMIBLOCK et LSA-Plus
----------------------	--

Dimensions

Dessin coté	
Largeur	9,4 mm
Hauteur	21 mm
Profondeur	52,4 mm

Indications sur les matériaux

Couleur	noir (RAL 9005)
	couleur cuivre
Classe d'inflammabilité selon UL 94	V-0
Matériau du boîtier	PA 6.6

Propriétés mécaniques

CTM 2X1- 60DC - Fiche parafoudre



2838542

<https://www.phoenixcontact.com/fr/produits/2838542>

Caractéristiques mécaniques

Paroi latérale ouverte	non
------------------------	-----

Circuit de protection

Sens de l'action	Line-Line & Line-Earth Ground
Tension nominale U_N	60 V DC
Tension permanente maximale UC	60 V DC 50 V AC
Courant de référence	380 mA AC (25 °C) 150 mA DC (25 °C)
Courant utile de service I_C pour U_C	$\leq 70 \mu A$
Courant résiduel I_{PE}	$\leq 2 \mu A$
Courant nominal de décharge I_n (8/20) μs (fil-terre)	5 kA
Courant de décharge d'impulsion I_{imp} (10/350) μs (fil-terre)	1 kA
Corriente de descarga total I_{Total} (8/20) μs	10 kA
Courant de choc de décharge total I_{Total} (10/350) μs	2,5 kA
Courant d'impulsion nominal I_{an} (10/1000) μs (fil-terre)	100 A
Limitation tension de sortie pour 1 kV/ μs (fil-terre) spike	$\leq 160 V$
Limitation tension de sortie pour 1 kV/ μs (fil-terre) statique	$\leq 160 V$
Tension résiduelle pour I_n (fil-terre)	$\leq 95 V$
Tension résiduelle pour I_{an} (10/1000) μs (fil-terre)	$\leq 16 V$
Niveau de protection U_p (fil-terre)	$\leq 240 V$ (C2 - 10 kV / 5 kA) $\leq 150 V$ (C3 - 100 A)
Niveau de protection U_p statique (fil-terre)	$\leq 85 V$ (C2 - 10 kV / 5 kA) $\leq 16 V$ (C3 - 100 A)
Temps d'amorçage t_A (fil-terre)	$\leq 1 ns$
Perte d'insertion aE , asym.	typ. 0,3 dB ($\leq 500 kHz / 100 \Omega$)
Fréquence limite f_g (3 dB), asym. (PE) dans le système 100 Ohm	typ. 2 MHz
Capacité (fil-terre)	typ. 1 nF
Résistance par circuit	3,3 Ω 20 %
Message protection antisurtension défectueuse	aucun
Courant de choc admissible (fil-terre)	B2 - 4 kV / 100 A C2 - 10 kV / 5 kA C3 - 100 A D1 - 1 kA
Résistance au courant alternatif (fil-terre)	5 A - 1 s

Conditions environnementales et de durée de vie

Conditions ambiantes

Indice de protection	IP20
Température ambiante (fonctionnement)	-25 °C ... 75 °C
Altitude	$\leq 2000 m$ (amsl)

CTM 2X1- 60DC - Fiche parafoudre



2838542

<https://www.phoenixcontact.com/fr/produits/2838542>

Normes et spécifications

Normes/prescriptions	CEI 61643-21
Remarque	2000 + Corrigendum 2001 + A1:2008, modifiée + A2:2012
Normes/prescriptions	EN 61643-21
Remarque	2001 + A1:2009 + A2:2013

Montage

Type de montage	sur CT-TERMIBLOCK et barrette de sectionnement LSA-PLUS
-----------------	---

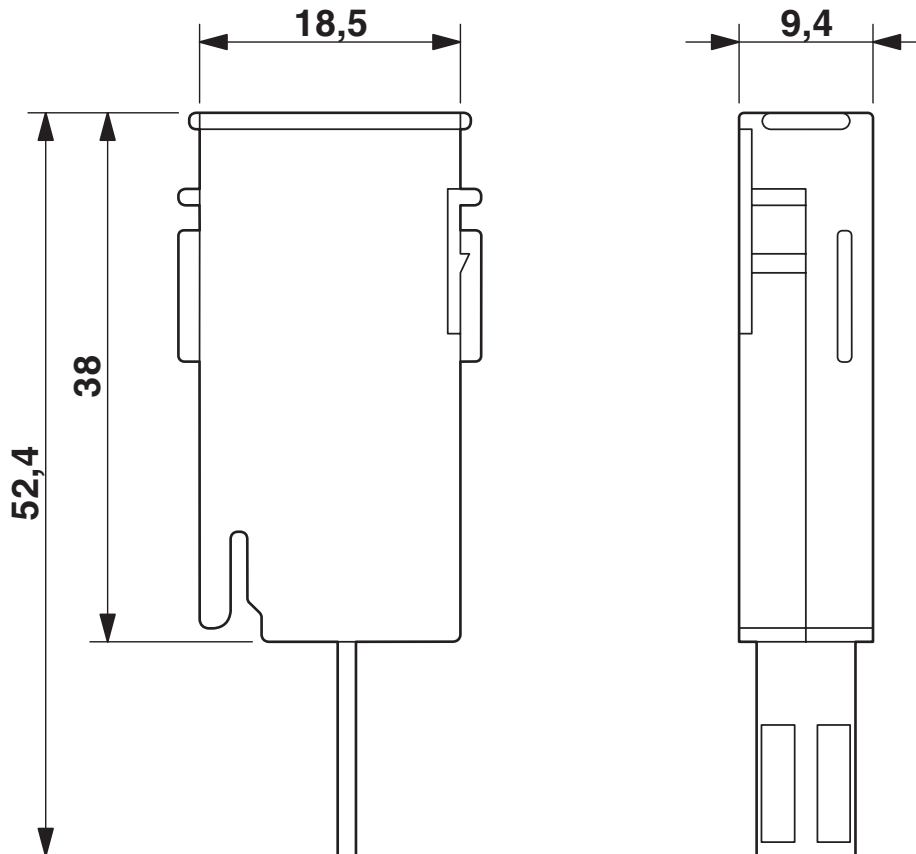
CTM 2X1- 60DC - Fiche parafoudre

2838542

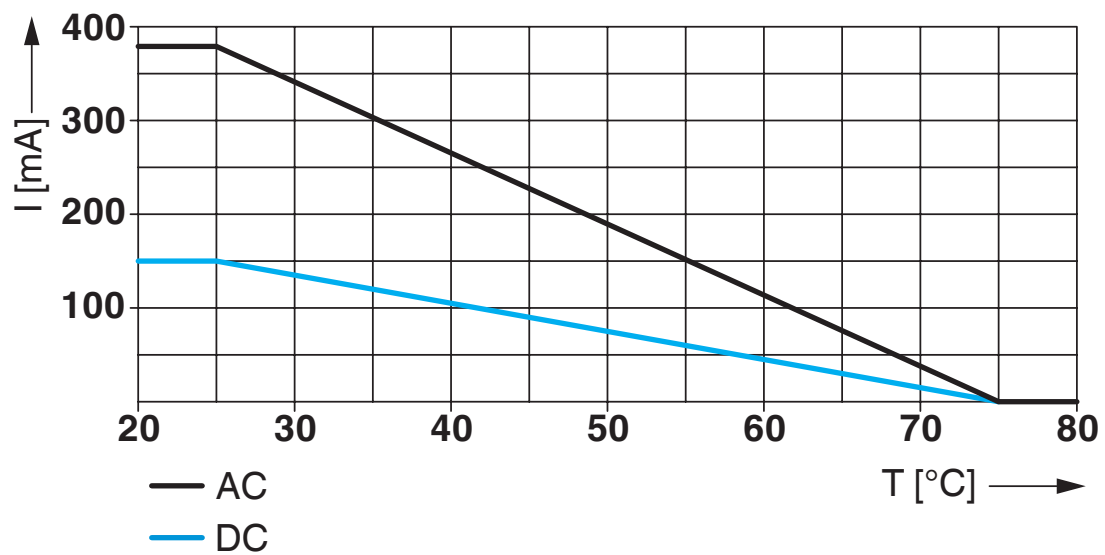
<https://www.phoenixcontact.com/fr/produits/2838542>

Dessins

Dessin coté



Diagramme



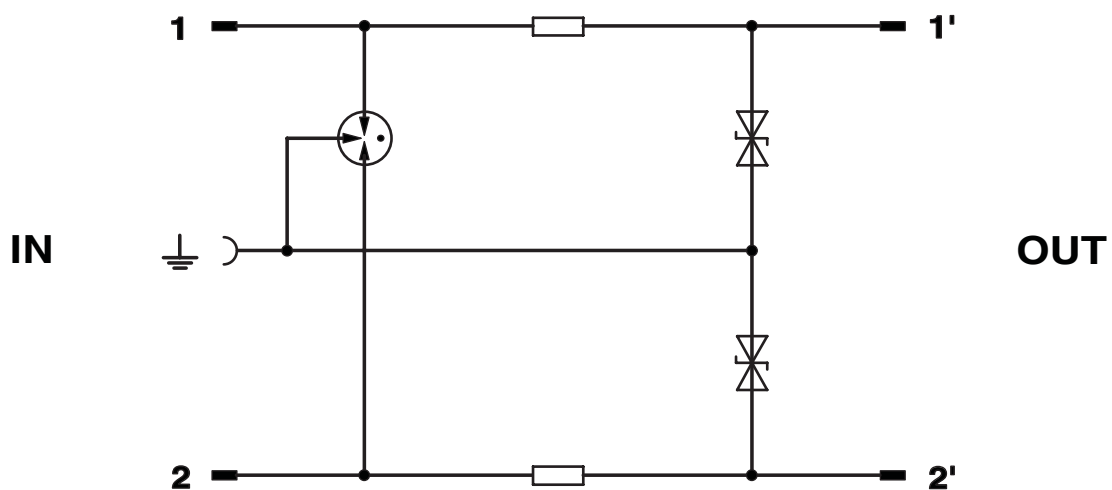
CTM 2X1- 60DC - Fiche parafoudre

2838542

<https://www.phoenixcontact.com/fr/produits/2838542>



Schéma de connexion



CTM 2X1- 60DC - Fiche parafoudre



2838542

<https://www.phoenixcontact.com/fr/produits/2838542>

Homologations

 To download certificates, visit the product detail page: <https://www.phoenixcontact.com/fr/produits/2838542>



UL Listed

Identifiant de l'homologation: FILE E 138168

CTM 2X1- 60DC - Fiche parafoudre



2838542

<https://www.phoenixcontact.com/fr/produits/2838542>

Classifications

ECLASS

ECLASS-13.0	27171501
ECLASS-15.0	27171501

ETIM

ETIM 10.0	EC001466
-----------	----------

UNSPSC

UNSPSC 21.0	39121600
-------------	----------

Conformité environnementale

EU RoHS

Conforme aux exigences de la directive RoHS	Oui
sauf exceptions mentionnées	7(c)-I

China RoHS

Environment friendly use period (EFUP)	EFUP-50
	Vous trouverez un tableau de déclaration conformément à IACPEIP (China RoHS) concernant les produits dans la zone de téléchargement du produit correspondant sous « Déclaration du fabricant ». Pour tous les produits avec EFUP-E, aucun tableau de déclaration conformément à IACPEIP (China RoHS) nest établi car cela nest pas nécessaire.

EU REACH SVHC

Indication de substance soumise à autorisation REACH (n° CAS)	Aucun substance na un taux pondéral supérieur à 0,1 %
---	---

EF3.1 Changement climatique

CO2e kg	1,832 kg CO2e
---------	---------------