

# CN-LAMBDA/4-5.9-BB - Parafoudre

2838490

<https://www.phoenixcontact.com/fr/produits/2838490>

Veillez tenir compte du fait que les données affichées dans ce document PDF proviennent de notre catalogue en ligne. Vous trouverez les données complètes dans la documentation utilisateur. Nos conditions générales d'utilisation des téléchargements sont applicables.



Adaptateur utilisant la technologie Lambda/4 servant de protection antisurtension pour interfaces coaxiales de signaux. Raccordement : Connecteurs N femelle-femelle

## Avantages

- Installation facile grâce au raccordement conforme au système
- Utilisation possible dans des conditions ambiantes particulières grâce à un design robuste
- Facile à entretenir grâce au circuit de protection sans entretien
- Excellent effet protecteur grâce à la technologie Lambda/4

## Données commerciales

Référence	2838490
Conditionnement	1 Unité(s)
Commande minimum	1 Unité(s)
Clé de vente	CL3312
Product key	CL3312
GTIN	4046356285629
Poids par pièce (emballage compris)	180,1 g
Poids par pièce (hors emballage)	140,19 g
Numéro du tarif douanier	85363010
Pays d'origine	US

## Caractéristiques techniques

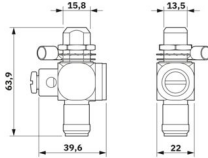
### Propriétés du produit

Type de produit	Protection antisurtension pour installations émettrices/réceptrices
Classe d'essai CEI	C2
	C3
	D1
Classe de protection VDE	C2
	C3
	D1
Type	Adaptateur
Nombre de pôles	1
Message protection antisurtension défectueuse	aucun

### Caractéristiques de raccordement

Type de raccordement	Connecteur N 50 Ω
Couple de serrage	1,4 Nm ... 1,7 Nm (Écrou de couplage N)

### Dimensions

Dessin coté	
Largeur	26,1 mm
Hauteur	38 mm
Profondeur	60 mm

### Indications sur les matériaux

Couleur	couleur nickel
Matériau du joint	Silicone
Matériau du boîtier	Laiton (CuZn)
Matériau de surface du boîtier	Ni
Matériau conducteur interne	BeCu
Matériau surface du conducteur interne	Or
Matériau isolant	PTFE

### Propriétés mécaniques

#### Caractéristiques mécaniques

Paroi latérale ouverte	non
------------------------	-----

### Circuit de protection

# CN-LAMBDA/4-5.9-BB - Parafoudre



2838490

<https://www.phoenixcontact.com/fr/produits/2838490>

Sens de l'action	Line-Shield/Earth Ground
Courant de référence	5 A (25 °C)
Courant nominal de décharge $I_n$ (8/20) $\mu$ s (fil-terre)	50 kA
Courant nominal de décharge $I_n$ (8/20) $\mu$ s (fil-blindage)	50 kA
Courant de décharge d'impulsion $I_{imp}$ (10/350) $\mu$ s	20 kA
Courant de décharge d'impulsion $I_{imp}$ (10/350) $\mu$ s (fil-terre)	20 kA
Courant de décharge $I_{max}$ (8/20) $\mu$ s maximal (fil-terre)	60 kA
Courant de décharge $I_{max}$ (8/20) $\mu$ s maximal (fil-blindage)	60 kA
Courant d'essai (10/350) $\mu$ s, valeur de crête $I_{imp}$	20 kA
Niveau de protection $U_p$ (fil-terre)	$\leq 11$ V (6 kV / 3 kA)
Niveau de protection $U_p$ (fil-blindage)	$\leq 11$ V (6 kV / 3 kA)
Perte d'insertion aE, asym.	typ. 0,15 dB ( $\leq 0,25$ dB)
Plage de fréquence	2,4 GHz ... 7,6 GHz
Taux d'ondes stationnaires VSWR dans le système 50 $\Omega$	typ. 1,10 ( $\leq 1,20$ (2,4 GHz...5,9 GHz)) $\leq 1,20$ (2,4 GHz ... 7,6 GHz)
Puissance RF autorisée $P_{max}$ pour VSWR=xx (système à 50 Ohm)	$\leq 500$ W $\leq 4$ kW (peak)
Message protection antisurtension défectueuse	aucun
Courant de choc admissible (fil-terre)	C2 - 10 kV / 5 kA D1 - 2,5 kA
Courant de choc admissible (fil-blindage)	C2 - 10 kV/5 kA D1 - 2,5 kA

## Conditions environnementales et de durée de vie

### Conditions ambiantes

Indice de protection	IP68 (24 h / 1 m)
Température ambiante (fonctionnement)	-40 °C ... 90 °C

## Homologations

### Conformité/homologations

FCC	Part 15, Part 90
-----	------------------

## Normes et spécifications

Classe de protection VDE	C2
	C3
	D1
Normes/prescriptions	CEI 61643-21
Remarque	2005

## Montage

Type de montage	Adaptateurs spécifiques à la configuration de raccordement
Instructions de montage	Extérieur et intérieur

# CN-LAMBDA/4-5.9-BB - Parafoudre

2838490

<https://www.phoenixcontact.com/fr/produits/2838490>

## Dessins

Dessin coté

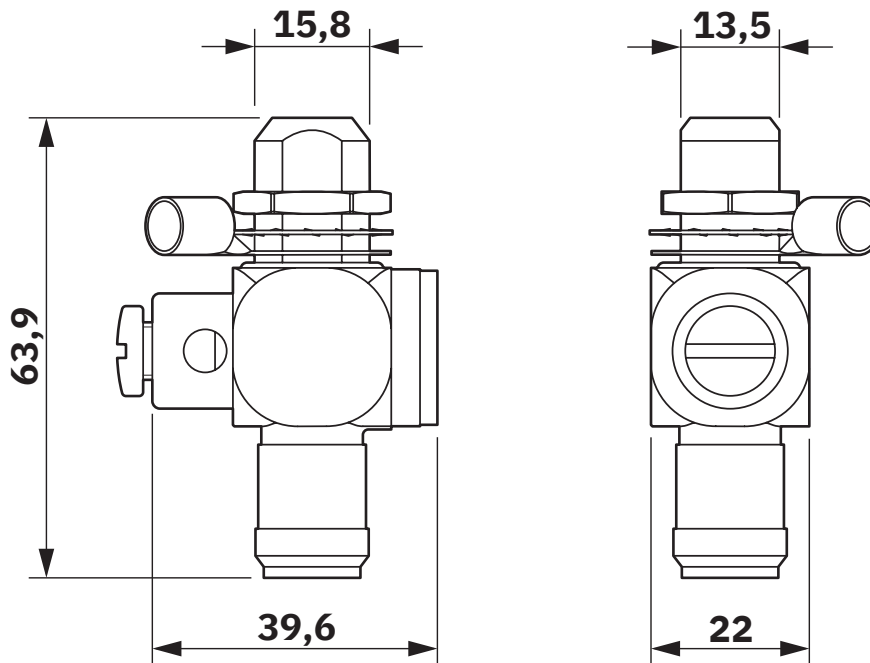
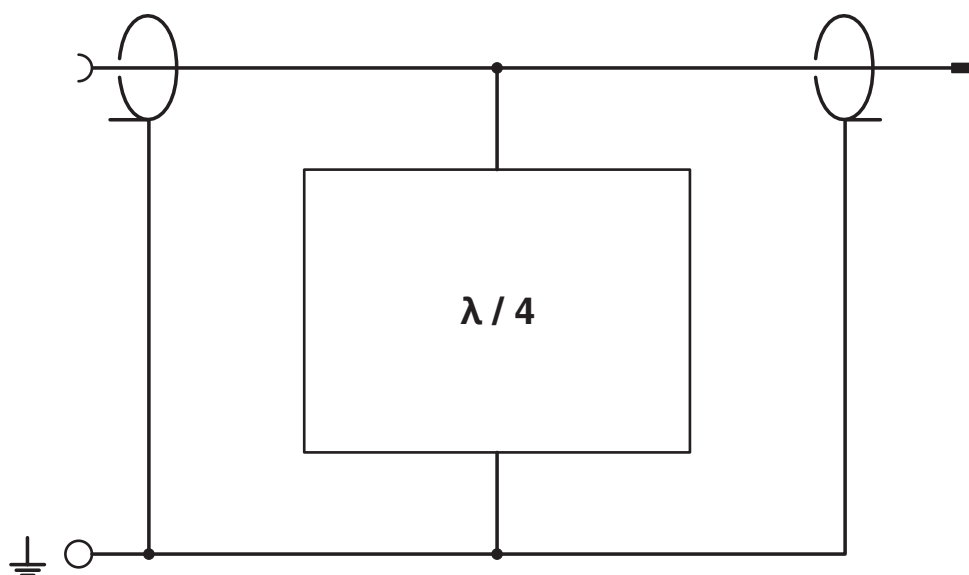


Schéma de connexion



2838490

<https://www.phoenixcontact.com/fr/produits/2838490>

## Classifications

### ECLASS

ECLASS-13.0	27171504
ECLASS-15.0	27171504

### ETIM

ETIM 10.0	EC001625
-----------	----------

### UNSPSC

UNSPSC 21.0	39121600
-------------	----------

## Conformité environnementale

### EU RoHS

Conforme aux exigences de la directive RoHS	Oui, Aucun exception
---	----------------------

### China RoHS

Environment friendly use period (EFUP)	EFUP-E
	Aucune substance dangereuse au-dessus des valeurs limites

### EU REACH SVHC

Indication de substance soumise à autorisation REACH (n° CAS)	Aucun substance na un taux pondéral supérieur à 0,1 %
---	---

### EF3.1 Changement climatique

CO2e kg	12,214 kg CO2e
---------	----------------