

PT 4X1-12DC-ST - Fiche parafoudre



2838319

<https://www.phoenixcontact.com/fr/produits/2838319>

Veillez tenir compte du fait que les données affichées dans ce document PDF proviennent de notre catalogue en ligne. Vous trouverez les données complètes dans la documentation utilisateur. Nos conditions générales d'utilisation des téléchargements sont applicables.



Fiche de protection PT avec circuit de protection pour circuits de signaux à 4 conducteurs mis à la terre d'un côté. Tension nominale : 12 V DC

Avantages

- Contrôle et documentation simplifiés avec CHECKMASTER 2 grâce à des modules de protection enfichables
- Confort de maintenance accru grâce à la structure en 2 parties
- Une sélection simple adaptée à toutes les exigences dans le domaine de la technique de mesure, de commande et de régulation (MCR) grâce à une gamme complète
- Aucune influence du signal en cas de travaux d'entretien grâce à une insertion et retrait exempts d'impédance des fiches de protection

Données commerciales

Référence	2838319
Conditionnement	10 Unité(s)
Commande minimum	10 Unité(s)
Clé de vente	CL2111
Product key	CL2111
GTIN	4017918182700
Poids par pièce (emballage compris)	26,23 g
Poids par pièce (hors emballage)	21,72 g
Numéro du tarif douanier	85363010
Pays d'origine	DE

Caractéristiques techniques

Propriétés du produit

Type de produit	Protection antisurtension pour la technique MCR
Gamme de produits	PLUGTRAB PT
Classe d'essai CEI	C1
	C2
	C3
	D1
Classe de protection VDE	C1
	C2
	C3
	D1
Type	Connecteur mâle
Message protection antisurtension défectueuse	aucun
Parafoudre contrôlable avec CHECKMASTER à partir de la révision de logiciel :	à partir rév. logiciel 1.00

Propriétés d'isolation

Catégorie de surtension	III
Degré de pollution	2

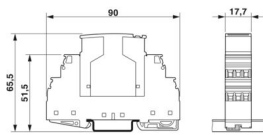
Propriétés électriques

Tension nominale U_N	12 V DC
------------------------	---------

Caractéristiques de raccordement

Type de raccordement	Raccordement vissé (en relation avec une embase)
Filetage vis	M3
Couple de serrage	0,8 Nm
Section de conducteur souple	0,2 mm ² ... 2,5 mm ²
Section de conducteur rigide	0,2 mm ² ... 4 mm ²
Section conduct. AWG	24 ... 12

Dimensions

Dessin coté	
Largeur	17,7 mm
Hauteur	45 mm
Profondeur	52 mm
Graduation	1 UL
Largeur module complet	17,7 mm

PT 4X1-12DC-ST - Fiche parafoudre



2838319

<https://www.phoenixcontact.com/fr/produits/2838319>

Hauteur module complet	90 mm
Profondeur module complet	65,5 mm

Indications sur les matériaux

Couleur	noir (RAL 9005) couleur cuivre
Classe d'inflammabilité selon UL 94	V-0
Matériau du boîtier	PA 6.6

Propriétés mécaniques

Caractéristiques mécaniques

Paroi latérale ouverte	non
------------------------	-----

Circuit de protection

Sens de l'action	Line-Line & Line-Signal Ground/Shield & optional Signal Ground/Shield-Earth Ground
Tension nominale U_N	12 V DC
Tension permanente maximale U_C	13 V DC 9 V AC
Courant de référence	300 mA (45 °C)
Courant utile de service I_C pour U_C	$\leq 5 \mu A$
Courant résiduel I_{PE}	$\leq 1 \mu A$ (avec PT 4X1+F-BE) $\leq 20 \mu A$ (raccordement direct à la terre)
Courant nominal de décharge I_n (8/20) μs (fil-terre)	10 kA
Courant de décharge d'impulsion I_{imp} (10/350) μs	2,5 kA (par circuit)
Corriente de descarga total I_{Total} (8/20) μs	20 kA
Courant de décharge I_{max} (8/20) μs maximal (fil-terre)	10 kA
Courant d'impulsion nominal I_{an} (10/1000) μs (fil-terre)	67 A
Limitation tension de sortie pour 1 kV/ μs (fil-terre) spike	$\leq 23 V$
Limitation tension de sortie pour 1 kV/ μs (fil-terre) statique	$\leq 18 V$
Tension résiduelle pour I_n (fil-terre)	$\leq 18 V$
Niveau de protection U_p (fil-terre)	$\leq 65 V$ (C2 - 10 kV / 5 kA)
Temps d'amorçage t_A (fil-terre)	$\leq 1 ns$
Perte d'insertion aE, asym.	0,5 dB ($\leq 600 kHz$)
Fréquence limite fg (3 dB), asym. (PE) dans le système 50 Ω	typ. 3 MHz
Capacité (fil-terre)	3 nF
Résistance par circuit	4,7 Ω
Message protection antisurtension défectueuse	aucun
Protection max. en amont nécessaire	315 mA (T)
Courant de choc admissible (fil-terre)	C2 - 10 kV / 5 kA D1 - 2,5 kA

Conditions environnementales et de durée de vie

Conditions ambiantes

PT 4X1-12DC-ST - Fiche parafoudre



2838319

<https://www.phoenixcontact.com/fr/produits/2838319>

Indice de protection	IP20
Température ambiante (fonctionnement)	-40 °C ... 85 °C

Normes et spécifications

Classe de protection VDE	C1
	C2
	C3
	D1

Normes Spécification informatique

Normes/Prescriptions	CEI 61643-21
	DIN EN 61643-21
	UL 497B
	CEI 61643-21
	DIN EN 61643-21
	UL 497B

Distances dans l'air et lignes de fuite

Normes/Prescriptions	VDE 0110-1 / CEI 60664-1
Normes/prescriptions	CEI 61643-21
Remarque	2000

Montage

Type de montage	sur embase
-----------------	------------

PT 4X1-12DC-ST - Fiche parafoudre

2838319

<https://www.phoenixcontact.com/fr/produits/2838319>

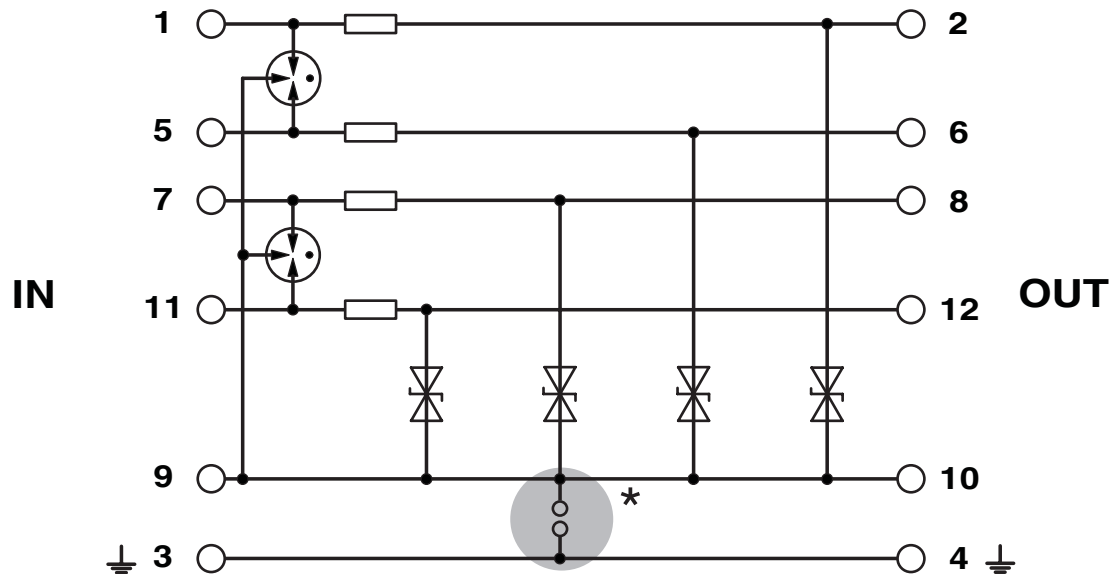
Dessins

Dessin coté



La figure montre le module complet, se compose d'un élément de base et d'un connecteur mâle

Schéma de connexion



PT 4X1-12DC-ST - Fiche parafoudre





2838319


<https://www.phoenixcontact.com/fr/produits/2838319>

Homologations

 To download certificates, visit the product detail page: <https://www.phoenixcontact.com/fr/produits/2838319>

 UL Listed Identifiant de l'homologation: FILE E 138168				
	Tension nominale U_N	Intensité nominale I_N	Section AWG	Section mm^2
keine				
	12 V	0,3 A	-	-

 cUL Listed Identifiant de l'homologation: FILE E 333250				
---	--	--	--	--

 UL Listed Identifiant de l'homologation: FILE E 333250				
--	--	--	--	--

PT 4X1-12DC-ST - Fiche parafoudre



2838319

<https://www.phoenixcontact.com/fr/produits/2838319>

Classifications

ECLASS

ECLASS-13.0

27171501

ETIM

ETIM 9.0

EC000943

UNSPSC

UNSPSC 21.0

39121600

Conformité environnementale

EU RoHS

Conforme aux exigences de la directive RoHS	Oui
sauf exceptions mentionnées	7(a), 7(c)-I

China RoHS

Environment friendly use period (EFUP)	EFUP-50
	Vous trouverez un tableau de déclaration conformément à IACPEIP (China RoHS) concernant les produits dans la zone de téléchargement du produit correspondant sous « Déclaration du fabricant ». Pour tous les produits avec EFUP-E, aucun tableau de déclaration conformément à IACPEIP (China RoHS) nest établi car cela nest pas nécessaire.

EU REACH SVHC

Indication de substance soumise à autorisation REACH (n° CAS)	Lead(n° CAS: 7439-92-1)
SCIP	81ef9188-440e-4fa6-beb1-b5ec7922f6a8

EF3.1 Changement climatique

CO2e kg	1,178 kg CO2e
---------	---------------