

PT 2X2-24DC-ST - Fiche parafoudre



2838228

<https://www.phoenixcontact.com/fr/produits/2838228>

Veillez tenir compte du fait que les données affichées dans ce document PDF proviennent de notre catalogue en ligne. Vous trouverez les données complètes dans la documentation utilisateur. Nos conditions générales d'utilisation des téléchargements sont applicables.



Fiche de protection PT avec circuit de protection pour 2 circuits de signaux bifilaires indépendants du potentiel. Tension nominale : 24 V DC. Compatibilité HART.

Avantages

- Contrôle et documentation simplifiés avec CHECKMASTER 2 grâce à des modules de protection enfichables
- Confort de maintenance accru grâce à la structure en 2 parties
- Une sélection simple adaptée à toutes les exigences dans le domaine de la technique de mesure, de commande et de régulation (MCR) grâce à une gamme complète
- Aucune influence du signal en cas de travaux d'entretien grâce à une insertion et retrait exempts d'impédance des fiches de protection

Données commerciales

Référence	2838228
Conditionnement	10 Unité(s)
Commande minimum	1 Unité(s)
Clé de vente	CL2111
Product key	CL2111
GTIN	4017918182649
Poids par pièce (emballage compris)	25,71 g
Poids par pièce (hors emballage)	21,29 g
Numéro du tarif douanier	85363010
Pays d'origine	DE

PT 2X2-24DC-ST - Fiche parafoudre



2838228

<https://www.phoenixcontact.com/fr/produits/2838228>

Caractéristiques techniques

Remarques

Généralités

Remarque	Les caractéristiques techniques s'appliquent conjointement avec les éléments de base mentionnés ci-après :
	PT 2X2+F-BE 2839224
	PT 2X2-BE 2839208

Propriétés du produit

Type de produit	Protection antisurtension pour la technique MCR
Gamme de produits	PLUGTRAB PT
Classe d'essai CEI	C1
	C2
	C3
	D1
Type	Connecteur mâle
Message protection antisurtension défectueuse	aucun
Parafoudre contrôlable avec CHECKMASTER à partir de la révision de logiciel :	à partir rév. logiciel 1.00
Paires de fils par module	2

Propriétés d'isolation

Catégorie de surtension	III
Degré de pollution	2

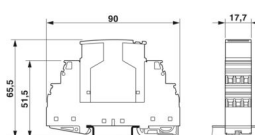
Propriétés électriques

Tension nominale U_N	24 V DC
------------------------	---------

Caractéristiques de raccordement

Type de raccordement	Raccordement vissé (en relation avec une embase)
Filetage vis	M3
Couple de serrage	0,5 Nm
Section de conducteur souple	0,2 mm ² ... 2,5 mm ²
Section de conducteur rigide	0,2 mm ² ... 4 mm ²
Section conduct. AWG	24 ... 12

Dimensions

Dessin coté	
Largeur	17,5 mm

PT 2X2-24DC-ST - Fiche parafoudre



2838228

<https://www.phoenixcontact.com/fr/produits/2838228>

Hauteur	44,8 mm
Profondeur	51,7 mm
Graduation	1 UL
Largeur module complet	17,7 mm
Hauteur module complet	90 mm
Profondeur module complet	65,5 mm

Indications sur les matériaux

Couleur	noir (RAL 9005) couleur cuivre
Classe d'inflammabilité selon UL 94	V-0
Matériau du boîtier	PA 6.6

Propriétés mécaniques

Caractéristiques mécaniques

Paroi latérale ouverte	non
------------------------	-----

Circuit de protection

Sens de l'action	Line-Line & Line-Signal Ground/Shield & optional Signal Ground/Shield-Earth Ground
Tension nominale U_N	24 V DC
Tension permanente maximale UC	28 V DC 20 V AC
Courant de référence	450 mA (45 °C)
Courant utile de service I_C pour U_C	$\leq 5 \mu A$
Courant résiduel I_{PE}	$\leq 1 \mu A$ (avec PT 2X2+F-BE) $\leq 4 \mu A$ (avec PT 2X2-BE)
Courant nominal de décharge I_n (8/20) μs (fil-fil)	10 kA
Courant nominal de décharge I_n (8/20) μs (fil-terre)	10 kA
Courant de décharge d'impulsion I_{imp} (10/350) μs	2,5 kA
Corriente de descarga total I_{Total} (8/20) μs	20 kA
Courant de décharge I_{max} (8/20) μs maximal (fil-fil)	10 kA
Courant de décharge I_{max} (8/20) μs maximal (fil-terre)	10 kA
Courant d'impulsion nominal I_{an} (10/1000) μs (fil-fil)	25 A
Limitation tension de sortie pour 1 kV/ μs (fil-fil) spike	$\leq 45 V$
Limitation tension de sortie pour 1 kV/ μs (fil-terre) spike	$\leq 450 V$ (avec PT 2X2-BE) $\leq 1 kV$ (avec PT 2X2+F-BE)
Limitation tension de sortie pour 1 kV/ μs (fil-fil) statique	$\leq 40 V$
Limitation tension de sortie pour 1 kV/ μs (fil-terre) statique	$\leq 25 V$ (avec PT 2X2-BE) $\leq 50 V$ (avec PT 2X2+F-BE)
Tension résiduelle pour I_n (fil-fil)	$\leq 40 V$
Tension résiduelle avec I_n (fil-masse du signal)	$\leq 450 V$
Tension résiduelle pour I_{an} (10/1000) μs (fil-fil)	$\leq 50 V$ $\leq 70 V$ (C1 - 1 kV / 500 A)

PT 2X2-24DC-ST - Fiche parafoudre



2838228

<https://www.phoenixcontact.com/fr/produits/2838228>

Niveau de protection U_p (fil-fil)	≤ 60 V (C2 - 6 kV / 3 kA)
	≤ 70 V (C2 - 10 kV / 5 kA)
	≤ 50 V (C3 - 25 A)
Niveau de protection U_p (fil-terre)	≤ 450 V (C1 - 1 kV / 500 A avec PT 2X2-BE)
	≤ 500 V (C2 - 6 kV / 3 kA avec PT 2X2-BE)
	≤ 550 V (C2 - 10 kV / 5 kA avec PT 2X2-BE)
	≤ 1000 V (C2 - 10 kV / 5 kA avec PT 2X2+F-BE)
Niveau de protection U_p statique (fil-fil)	≤ 40 V (C2 - 10 kV / 5 kA)
Niveau de protection U_p statique (fil-terre)	≤ 50 V (C2 - 10 kV / 5 kA avec PT 2X2-BE)
	≤ 100 V (C2 - 10 kV / 5 kA avec PT 2X2+F-BE)
Temps d'amorçage t_A (fil-fil)	≤ 1 ns
Temps d'amorçage t_A (fil-terre)	≤ 100 ns
Perte d'insertion aE, sym.	typ. 0,5 dB (≤ 1 MHz / 50 Ω)
	typ. 0,3 dB (≤ 400 kHz/150 Ω)
	typ. 0,1 dB (≤ 70 kHz/600 Ω)
Fréquence limite f_g (3 dB), sym., dans le système 50 Ω	typ. 4,5 MHz
Fréquence limite f_g (3 dB), sym., dans le système 150 Ω	typ. 1,5 MHz
Fréquence limite f_g (3 dB), sym., dans le système 600 Ω	typ. 600 kHz
Capacité (fil-fil)	typ. 1,4 nF
Capacité (fil-terre)	typ. 8 pF (avec PT 2X2-BE)
	typ. 2 pF (avec PT 2X2+F-BE)
Résistance par circuit	2,2 $\Omega \pm 10$ %
Message protection antisurtension défectueuse	aucun
Protection max. en amont nécessaire	500 mA (T)
Courant de choc admissible (fil-fil)	C1 - 1 kV / 500 A
	C2 - 6 kV / 3 kA
	C2 - 10 kV / 5 kA
	C3 - 25 A
Courant de choc admissible (fil-terre)	C1 - 1 kV / 500 A
	C2 - 6 kV / 3 kA
	C2 - 10 kV / 5 kA
	D1 - 2,5 kA

Conditions environnementales et de durée de vie

Conditions ambiantes

Indice de protection	IP20
Température ambiante (fonctionnement)	-40 °C ... 85 °C
Température ambiante (stockage/transport)	-40 °C ... 85 °C
Altitude	≤ 2000 m (amsl)

Normes et spécifications

Normes/précriptions	CEI 61643-21
Remarque	2000 + Corrigendum 2001 + A1:2008, modifiée + A2:2012
Normes/précriptions	EN 61643-21

PT 2X2-24DC-ST - Fiche parafoudre



2838228

<https://www.phoenixcontact.com/fr/produits/2838228>

Remarque	2001 + A1:2009 + A2:2013
----------	--------------------------

Montage

Type de montage	sur embase
-----------------	------------

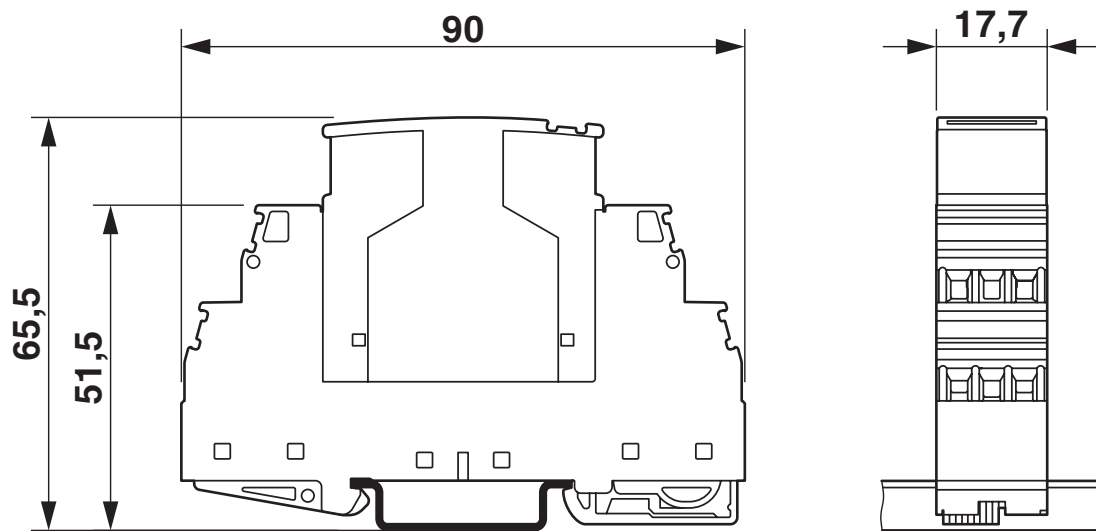
PT 2X2-24DC-ST - Fiche parafoudre

2838228

<https://www.phoenixcontact.com/fr/produits/2838228>

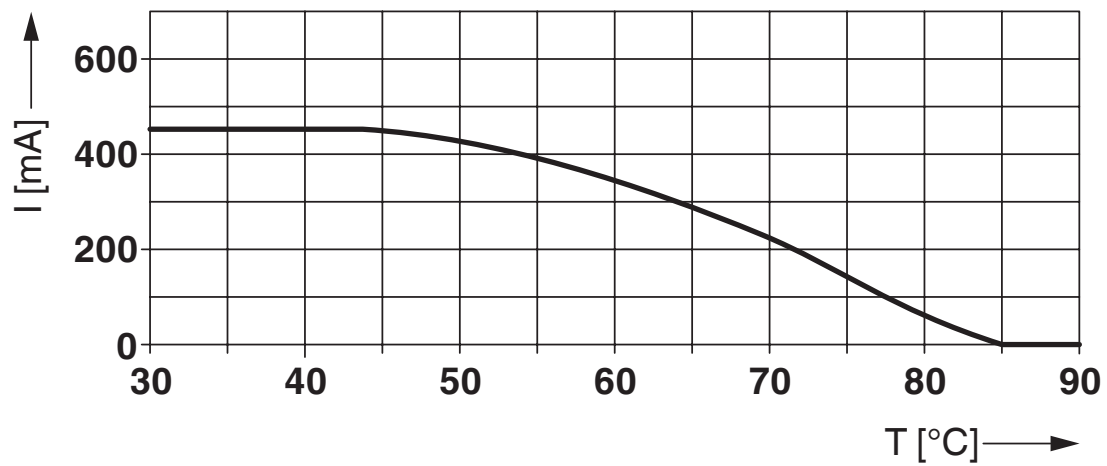
Dessins

Dessin coté



La figure montre le module complet, se compose d'un élément de base et d'un connecteur mâle

Diagramme

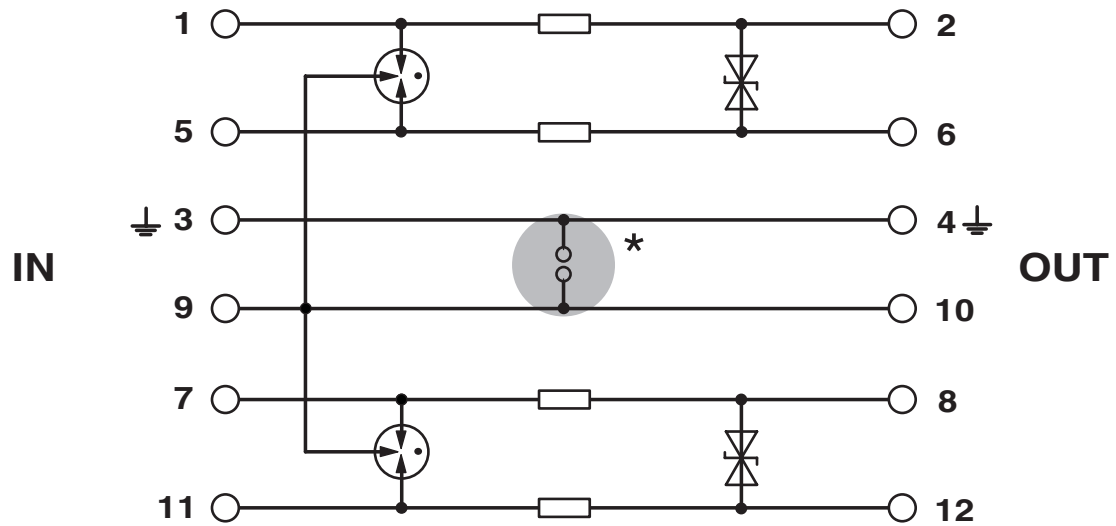


PT 2X2-24DC-ST - Fiche parafoudre

2838228

<https://www.phoenixcontact.com/fr/produits/2838228>

Schéma de connexion



PT 2X2-24DC-ST - Fiche parafoudre



2838228

<https://www.phoenixcontact.com/fr/produits/2838228>

Homologations

To download certificates, visit the product detail page: <https://www.phoenixcontact.com/fr/produits/2838228>



DNV GL

Identifiant de l'homologation: TAE00001N6



UL Listed

Identifiant de l'homologation: FILE E 138168

	Tension nominale U_N	Intensité nominale I_N	Section AWG	Section mm^2
keine				
	24 V	0,45 A	-	-



cUL Listed

Identifiant de l'homologation: FILE E 333250



UL Listed

Identifiant de l'homologation: FILE E 333250

PT 2X2-24DC-ST - Fiche parafoudre



2838228

<https://www.phoenixcontact.com/fr/produits/2838228>

Classifications

ECLASS

ECLASS-13.0	27171501
ECLASS-15.0	27171501

ETIM

ETIM 10.0	EC001466
-----------	----------

UNSPSC

UNSPSC 21.0	39121600
-------------	----------

Conformité environnementale

EU RoHS

Conforme aux exigences de la directive RoHS	Oui
sauf exceptions mentionnées	7(a), 7(c)-I

China RoHS

Environment friendly use period (EFUP)	EFUP-50
	Vous trouverez un tableau de déclaration conformément à IACPEIP (China RoHS) concernant les produits dans la zone de téléchargement du produit correspondant sous « Déclaration du fabricant ». Pour tous les produits avec EFUP-E, aucun tableau de déclaration conformément à IACPEIP (China RoHS) nest établi car cela nest pas nécessaire.

EU REACH SVHC

Indication de substance soumise à autorisation REACH (n° CAS)	Lead(n° CAS: 7439-92-1)
SCIP	419f8b28-e02f-4d7d-bb18-ed5b30ddf60

EF3.1 Changement climatique

CO2e kg	0,674 kg CO2e
---------	---------------