

PT 2XEX(I)-24DC-ST - Fiche parafoudre



2838225

<https://www.phoenixcontact.com/fr/produits/2838225>

Veillez tenir compte du fait que les données affichées dans ce document PDF proviennent de notre catalogue en ligne. Vous trouverez les données complètes dans la documentation utilisateur. Nos conditions générales d'utilisation des téléchargements sont applicables.



Fiche de protection PT avec circuit de protection pour 2 circuits de signaux bifilaires Ex-i indépendants du potentiel de terre. Tension nominale : 24 V DC, compatible HART.

Avantages

- Contrôle et documentation simplifiés avec CHECKMASTER 2 grâce à des modules de protection enfichables
- Confort de maintenance accru grâce à la structure en 2 parties
- Une sélection simple adaptée à toutes les exigences dans le domaine de la technique de mesure, de commande et de régulation (MCR) grâce à une gamme complète
- Aucune influence du signal en cas de travaux d'entretien grâce à une insertion et retrait exempts d'impédance des fiches de protection

Données commerciales

Référence	2838225
Conditionnement	10 Unité(s)
Commande minimum	10 Unité(s)
Remarque	Fabrication à la commande (pas de reprise)
Clé de vente	CL2113
Product key	CL2113
GTIN	4017918182861
Poids par pièce (emballage compris)	48,06 g
Poids par pièce (hors emballage)	21,09 g
Numéro du tarif douanier	85363010
Pays d'origine	DE

Caractéristiques techniques

Propriétés du produit

Type de produit	Protection antisurtension pour la technique MCR
Gamme de produits	PLUGTRAB PT
Classe d'essai CEI	C1
	C2
	C3
	D1
Type	Connecteur mâle
Nombre de pôles	4
Parafoudre contrôlable avec CHECKMASTER à partir de la révision de logiciel :	à partir rév. logiciel 1.00
Paires de fils par module	2

Propriétés d'isolation

Catégorie de surtension	III
Degré de pollution	2

Propriétés électriques

Tension nominale U_N	24 V DC
------------------------	---------

Caractéristiques de raccordement

Type de raccordement	Raccordement vissé (en relation avec une embase)
Filetage vis	M3
Couple de serrage	0,5 Nm
Section de conducteur souple	0,2 mm ² ... 2,5 mm ²
Section de conducteur rigide	0,2 mm ² ... 4 mm ²
Section conduct. AWG	24 ... 14

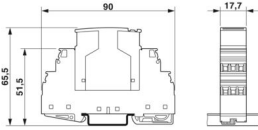
Données Ex

Capacité interne maximale C_i	1,3 nF
Inductance interne max. L_i	1 μ H
Courant d'entrée max. I_i	325 mA (T4 / \leq 80 °C)
	325 mA (T5 / \leq 55 °C)
	325 mA (T6 / \leq 40 °C)
Tension d'entrée max. U_i	30 V DC
Puissance d'entrée max. P_i	3,00 W
Constante de temps maximale interne $t (R_i/L_i)$	\leq 0,2 μ s
Température ambiante (fonctionnement)	-40 °C ... 80 °C (T4)
	-40 °C ... 55 °C (T5)
	-40 °C ... 40 °C (T6)

Dimensions

2838225

<https://www.phoenixcontact.com/fr/produits/2838225>

Dessin coté	
Largeur	17,7 mm
Hauteur	44,8 mm
Profondeur	51,7 mm
Graduation	1 UL
Largeur module complet	17,7 mm
Hauteur module complet	90 mm
Profondeur module complet	65,5 mm

Indications sur les matériaux

Couleur	bleu (RAL 5015)
Classe d'inflammabilité selon UL 94	V-0
Matériau du boîtier	PA 6.6

Propriétés mécaniques

Caractéristiques mécaniques

Paroi latérale ouverte	non
------------------------	-----

Circuit de protection

Sens de l'action	Line-Line & Line-Signal Ground/Shield & Signal Ground/Shield-Earth Ground
Tension nominale U_N	24 V DC
Tension permanente maximale UC	30 V DC 21 V AC
Courant de référence	325 mA (40 °C)
Courant utile de service I_C pour U_C	$\leq 5 \mu A$
Courant résiduel I_{PE}	$\leq 4 \mu A$
Courant nominal de décharge I_n (8/20) μs (fil-fil)	10 kA
Courant nominal de décharge I_n (8/20) μs (fil-terre)	10 kA
Courant de décharge d'impulsion I_{imp} (10/350) μs (fil-fil)	1 kA
Courant de décharge d'impulsion I_{imp} (10/350) μs (fil-terre)	2 kA (au total)
Corriente de descarga total I_{Total} (8/20) μs	20 kA
Courant de choc de décharge total I_{Total} (10/350) μs	2 kA
Courant de décharge I_{max} (8/20) μs maximal (fil-fil)	10 kA
Courant de décharge I_{max} (8/20) μs maximal (fil-terre)	20 kA (au total)
Courant d'impulsion nominal I_{an} (10/1000) μs (fil-fil)	30 A
Limitation tension de sortie pour 1 kV/ μs (fil-fil) spike	$\leq 45 V$
Limitation tension de sortie pour 1 kV/ μs (fil-terre) spike	$\leq 1 kV$
Limitation tension de sortie pour 1 kV/ μs (fil-fil) statique	$\leq 45 V$
Limitation tension de sortie pour 1 kV/ μs (fil-terre) statique	$\leq 1 kV$

PT 2XEX(I)-24DC-ST - Fiche parafoudre



2838225

<https://www.phoenixcontact.com/fr/produits/2838225>

Tension résiduelle pour I_n (fil-fil)	≤ 45 V
Tension résiduelle pour I_{an} (10/1000) μ s (fil-fil)	≤ 50 V
Niveau de protection U_p (fil-fil)	≤ 45 V (C1 - 0,5 kV / 250 A)
	≤ 50 V (C1 - 1 kV / 500 A)
	≤ 60 V (C2 - 2 kV / 1 kA)
	≤ 100 V (C2 - 10 kV / 5 kA)
	≤ 50 V (C3 - 10 A)
	≤ 50 V (C3 - 25 A)
	≤ 150 V (D1 - 1 kA)
Niveau de protection U_p (fil-terre)	≤ 1 kV (C1 - 1 kV / 500 A)
	≤ 1 kV (C2 - 2 kV / 1 kA)
	≤ 1 kV (C2 - 10 kV / 5 kA)
	≤ 1 kV (D1 - 1 kA)
Temps d'amorçage t_A (fil-fil)	≤ 1 ns
Temps d'amorçage t_A (fil-terre)	≤ 100 ns
Perte d'insertion aE, sym.	typ. 0,5 dB (≤ 900 kHz/50 Ω)
	typ. 0,2 dB (≤ 300 kHz / 150 Ω)
	typ. 0,1 dB (≤ 60 kHz/600 Ω)
Fréquence limite fg (3 dB), sym., dans le système 50 Ω	typ. 4,5 MHz
Fréquence limite fg (3 dB), sym., dans le système 150 Ω	typ. 1,6 MHz
Fréquence limite fg (3 dB), sym., dans le système 600 Ω	typ. 400 kHz
Résistance par circuit	2,2 $\Omega \pm 10$ %
Message protection antisurtension défectueuse	aucun
Protection max. en amont nécessaire	315 mA (T)
Courant de choc admissible (fil-fil)	C1 - 0,5 kV / 250 A
	C1 - 1 kV / 500 A
	C2 - 2 kV / 1 kA
	C2 - 10 kV / 5 kA
	C3 - 10 A
	C3 - 25 A
	D1 - 1 kA
Courant de choc admissible (fil-terre)	C1 - 1 kV / 500 A
	C2 - 2 kV / 1 kA
	C2 - 10 kV / 5 kA
	D1 - 1 kA
Résistance au courant alternatif (fil-terre)	10 A - 1 s

Conditions environnementales et de durée de vie

Conditions ambiantes

Indice de protection	IP20
Température ambiante (fonctionnement)	-40 °C ... 85 °C
Température ambiante (stockage/transport)	-40 °C ... 85 °C
Altitude	≤ 2000 m (amsl)

Homologations

Conformité/homologations

ATEX	⊕ II 1G Ex ia IIC T4...T6 Ga
	⊕ II 1D Ex ia IIIC T135 °C...T85 °C Da
IECEX	Ex ia IIC T4...T6 Ga
	Ex ia IIIC T135 °C...T85 °C Da

Normes et spécifications

Normes/prescriptions	EN 61643-21
Remarque	A2:2013
Normes/prescriptions	EN 60079-0
Remarque	2018
Normes/prescriptions	EN 60079-11
Remarque	2012
Normes/prescriptions	CEI 61643-21
Remarque	A2:2012
Normes/prescriptions	CEI 60079-0
Remarque	2017
Normes/prescriptions	CEI 60079-11
Remarque	2011
Normes/prescriptions	GB/T 3836.1
Remarque	2021
Normes/prescriptions	GB/T 3836.4
Remarque	2021

Montage

Type de montage	sur embase
-----------------	------------

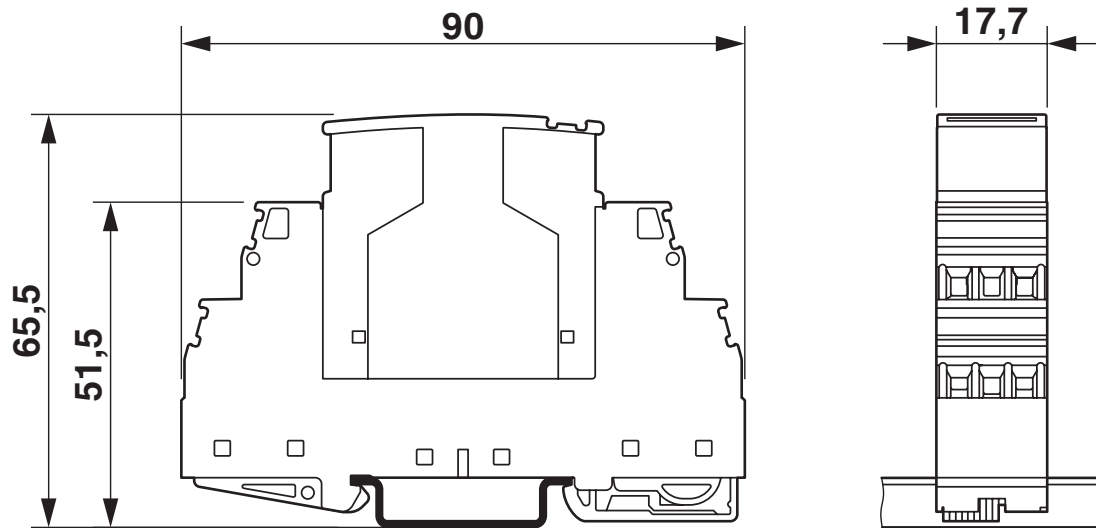
PT 2XEX(I)-24DC-ST - Fiche parafoudre

2838225

<https://www.phoenixcontact.com/fr/produits/2838225>

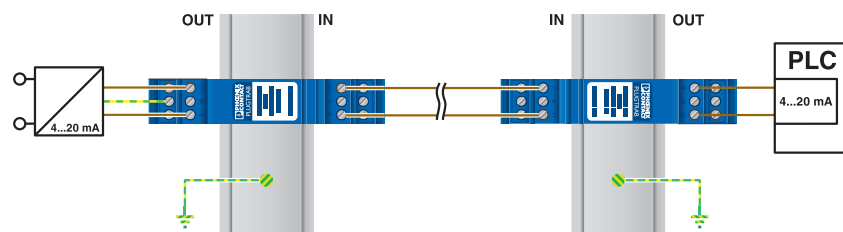
Dessins

Dessin coté

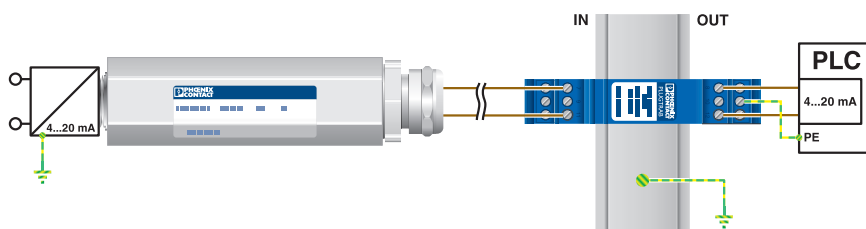


La figure montre le module complet, se compose d'un élément de base et d'un connecteur mâle

Dessin de l'application



Dessin de l'application

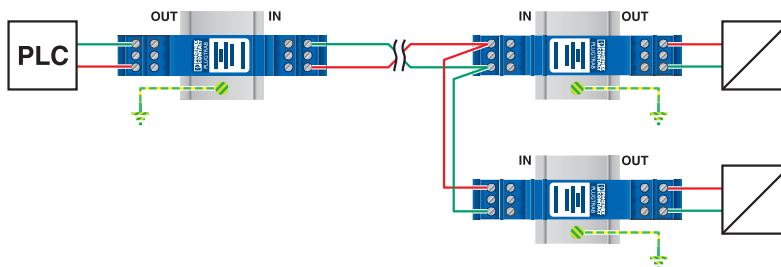


PT 2XEX(I)-24DC-ST - Fiche parafoudre

2838225

<https://www.phoenixcontact.com/fr/produits/2838225>

Dessin de l'application



Diagramme

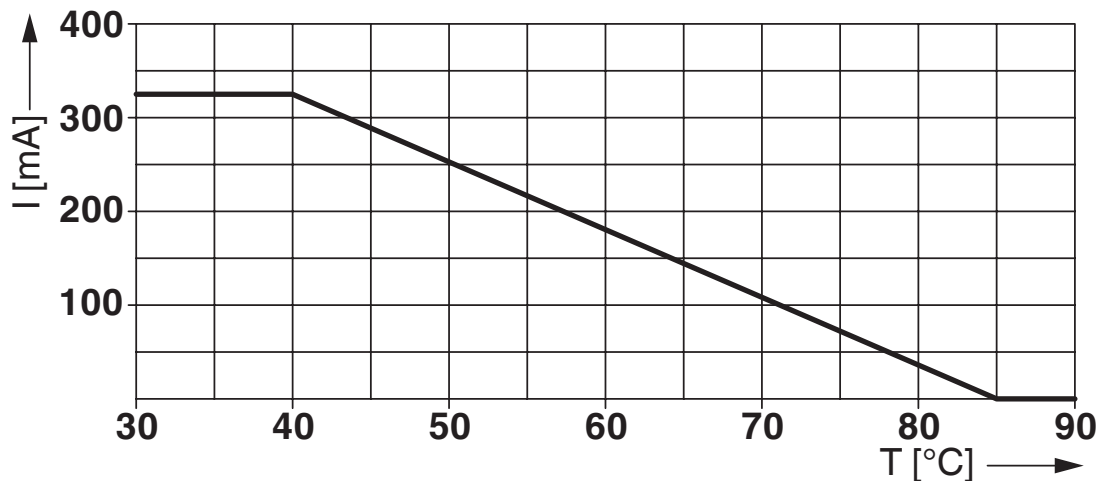
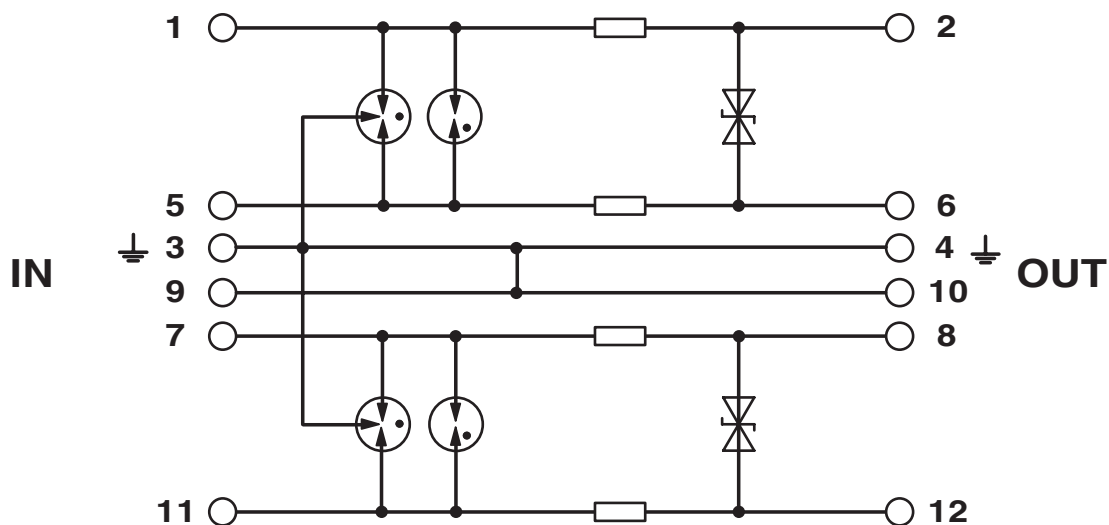


Schéma de connexion



2838225

<https://www.phoenixcontact.com/fr/produits/2838225>

Homologations

To download certificates, visit the product detail page: <https://www.phoenixcontact.com/fr/produits/2838225>



DNV GL

Identifiant de l'homologation: TAE00001N6



UL Listed

Identifiant de l'homologation: FILE E 138168

	Tension nominale U_N	Intensité nominale I_N	Section AWG	Section mm^2
keine				
	24 V	0,47 A	-	-



ATEX

Identifiant de l'homologation: KEMA 00ATEX1099 X



IECEX

Identifiant de l'homologation: IECEX KEM 10.0063X



cUL Listed

Identifiant de l'homologation: FILE E 333250



UL Listed

Identifiant de l'homologation: FILE E 333250

INMETRO

Identifiant de l'homologation: DNV 19.0031 X/01



UKCA-EX

Identifiant de l'homologation: DEKRA 21UKEX0234 X



CCC

Identifiant de l'homologation: 2020322316001009

2838225

<https://www.phoenixcontact.com/fr/produits/2838225>

Classifications

ECLASS

ECLASS-13.0	27171502
ECLASS-15.0	27171502

ETIM

ETIM 10.0	EC001466
-----------	----------

UNSPSC

UNSPSC 21.0	39121620
-------------	----------

Conformité environnementale

EU RoHS

Conforme aux exigences de la directive RoHS	Oui
sauf exceptions mentionnées	7(a), 7(c)-I

China RoHS

Environment friendly use period (EFUP)	EFUP-50
	Vous trouverez un tableau de déclaration conformément à IACPEIP (China RoHS) concernant les produits dans la zone de téléchargement du produit correspondant sous « Déclaration du fabricant ». Pour tous les produits avec EFUP-E, aucun tableau de déclaration conformément à IACPEIP (China RoHS) nest établi car cela nest pas nécessaire.

EU REACH SVHC

Indication de substance soumise à autorisation REACH (n° CAS)	Lead(n° CAS: 7439-92-1)
SCIP	aaa90750-e2d0-419b-94dd-65920b3fd1f2

EF3.1 Changement climatique

CO2e kg	1,81 kg CO2e
---------	--------------