

# LV3-120-230AC/110DC - Module enfichable



2833851

<https://www.phoenixcontact.com/fr/produits/2833851>

Veillez tenir compte du fait que les données affichées dans ce document PDF proviennent de notre catalogue en ligne. Vous trouverez les données complètes dans la documentation utilisateur. Nos conditions générales d'utilisation des téléchargements sont applicables.



Module enfichable, se monte sur PR3, avec varistance et LED jaune, tension d'entrée : 120-230 V AC/110 V DC  $\pm$  20 %

## Avantages

- Protection contre les inversions de polarité grâce au détrompage mécanique
- Atténuation de la tension inverse inductive

## Données commerciales

Référence	2833851
Conditionnement	10 Unité(s)
Commande minimum	10 Unité(s)
Clé de vente	DKF346
Product key	DKF346
GTIN	4017918934040
Poids par pièce (emballage compris)	6,7 g
Poids par pièce (hors emballage)	6,7 g
Numéro du tarif douanier	85366990
Pays d'origine	CN

# LV3-120-230AC/110DC - Module enfichable



2833851

<https://www.phoenixcontact.com/fr/produits/2833851>

## Caractéristiques techniques

### Propriétés du produit

Type de produit	Module enfichable
Gamme de produits	ESSENTIAL edition

### Propriétés électriques

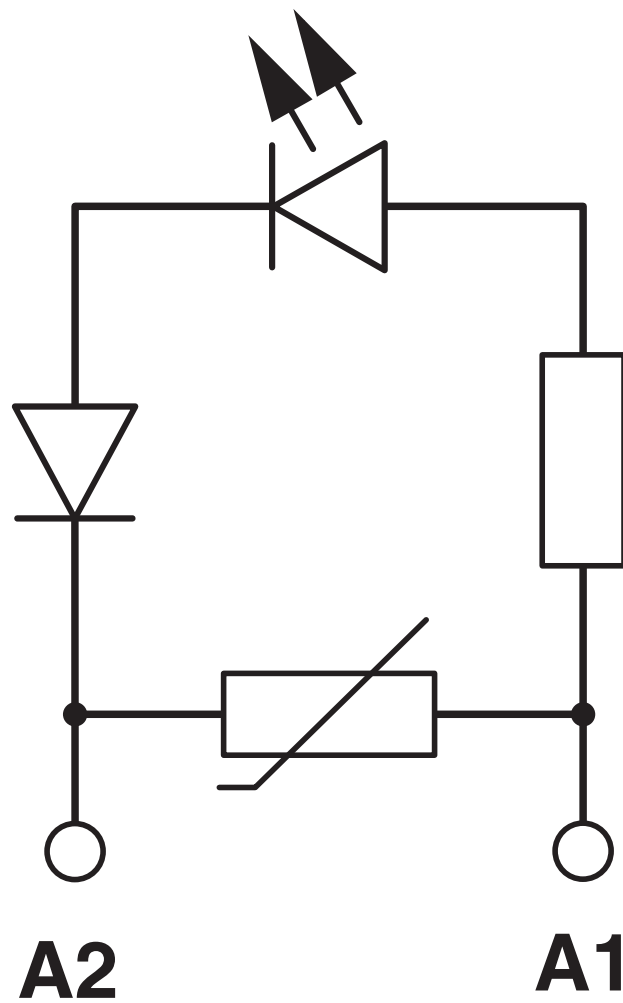
Tension nominale $U_N$	110 V DC
	120 V AC ... 230 V AC

### Données d'entrée

Plage de tension d'entrée	120 V AC ... 230 V AC
---------------------------	-----------------------

Dessins

Schéma de connexion



# LV3-120-230AC/110DC - Module enfichable



2833851

<https://www.phoenixcontact.com/fr/produits/2833851>

## Homologations

🔗 To download certificates, visit the product detail page: <https://www.phoenixcontact.com/fr/produits/2833851>



**cUL Recognized**

Identifiant de l'homologation: E140324



**UL Recognized**

Identifiant de l'homologation: E140324



**EAC**

Identifiant de l'homologation: RU C-DE.A\*30.B.01742

# LV3-120-230AC/110DC - Module enfichable



2833851

<https://www.phoenixcontact.com/fr/produits/2833851>

## Classifications

### ECLASS

ECLASS-13.0	27371692
ECLASS-15.0	27371692

### ETIM

ETIM 9.0	EC002586
----------	----------

### UNSPSC

UNSPSC 21.0	39122300
-------------	----------

# LV3-120-230AC/110DC - Module enfichable



2833851

<https://www.phoenixcontact.com/fr/produits/2833851>

## Conformité environnementale

### EU RoHS

Conforme aux exigences de la directive RoHS

Oui, Aucun exception

### China RoHS

Environment friendly use period (EFUP)

EFUP-E

Aucune substance dangereuse au-dessus des valeurs limites

### EU REACH SVHC

Indication de substance soumise à autorisation REACH (n° CAS)

Aucun substance na un taux pondéral supérieur à 0,1 %

Phoenix Contact 2026 © - Tous droits réservés

<https://www.phoenixcontact.com>

PHOENIX CONTACT SAS

52 Boulevard de Beaubourg Emerainville

77436 Marne La Vallée Cedex 2 France

+33 (0) 1 60 17 98 98

[documentation@phoenixcontact.fr](mailto:documentation@phoenixcontact.fr)