

LDP- 48- 60DC - Module enfichable



2833660

<https://www.phoenixcontact.com/fr/produits/2833660>

Veillez tenir compte du fait que les données affichées dans ce document PDF proviennent de notre catalogue en ligne. Vous trouverez les données complètes dans la documentation utilisateur. Nos conditions générales d'utilisation des téléchargements sont applicables.



Module enfichable, se monte sur PR1 et PR2, avec diode de roue libre et LED jaune, polarité : **A1+**, **A2-**, tension d'entrée : 48 ... 60 V DC ± 20 %

Avantages

- Protection contre les inversions de polarité grâce au détrompage mécanique
- Atténuation de la tension inverse inductive

Données commerciales

Référence	2833660
Conditionnement	10 Unité(s)
Commande minimum	10 Unité(s)
Clé de vente	DKF346
Product key	DKF346
GTIN	4017918933852
Poids par pièce (emballage compris)	2,66 g
Poids par pièce (hors emballage)	2,66 g
Numéro du tarif douanier	85366990
Pays d'origine	CN

LDP- 48- 60DC - Module enfichable



2833660

<https://www.phoenixcontact.com/fr/produits/2833660>

Caractéristiques techniques

Propriétés du produit

Type de produit	Module enfichable
Gamme de produits	ESSENTIAL edition

Propriétés électriques

Tension nominale U_N	48 V DC ... 60 V DC
------------------------	---------------------

Données d'entrée

Plage de tension d'entrée	48 V DC ... 60 V DC
---------------------------	---------------------

LDP- 48- 60DC - Module enfichable

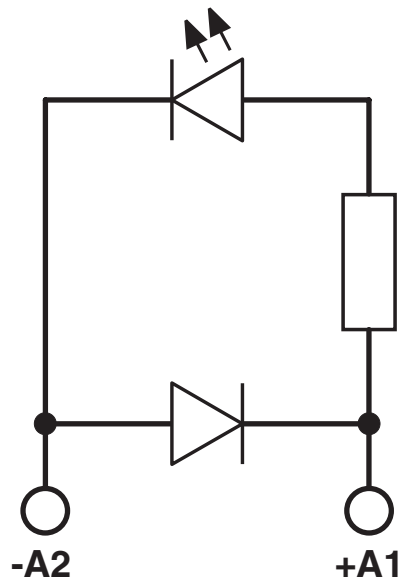
2833660

<https://www.phoenixcontact.com/fr/produits/2833660>



Dessins

Schéma de connexion



LDP- 48- 60DC - Module enfichable



2833660

<https://www.phoenixcontact.com/fr/produits/2833660>

Homologations

 To download certificates, visit the product detail page: <https://www.phoenixcontact.com/fr/produits/2833660>



cUL Recognized

Identifiant de l'homologation: E140324



UL Recognized

Identifiant de l'homologation: E140324



EAC

Identifiant de l'homologation: RU C-DE.A*30.B.01742

LDP- 48- 60DC - Module enfichable



2833660

<https://www.phoenixcontact.com/fr/produits/2833660>

Classifications

ECLASS

ECLASS-13.0	27371692
ECLASS-15.0	27371692

ETIM

ETIM 9.0	EC002586
----------	----------

UNSPSC

UNSPSC 21.0	39122300
-------------	----------

LDP- 48- 60DC - Module enfichable



2833660

<https://www.phoenixcontact.com/fr/produits/2833660>

Conformité environnementale

EU RoHS

Conforme aux exigences de la directive RoHS

Oui, Aucun exception

China RoHS

Environment friendly use period (EFUP)

EFUP-E

Aucune substance dangereuse au-dessus des valeurs limites

EU REACH SVHC

Indication de substance soumise à autorisation REACH (n° CAS)

Aucun substance na un taux pondéral supérieur à 0,1 %

Phoenix Contact 2026 © - Tous droits réservés

<https://www.phoenixcontact.com>

PHOENIX CONTACT SAS

52 Boulevard de Beaubourg Emerainville

77436 Marne La Vallée Cedex 2 France

+33 (0) 1 60 17 98 98

documentation@phoenixcontact.fr